

Organisme certificateur



1, rue du Général Leclerc  
92800 Puteaux  
Tél. : +33 1 80 21 07 40  
Fax : +33 1 46 37 19 55  
[infocertigaz@certigaz.fr](mailto:infocertigaz@certigaz.fr)  
[www.certigaz.fr](http://www.certigaz.fr)

Mandaté par



11 rue Francis de Pressensé  
F - 93571 La Plaine Saint Denis Cedex

N° d'identification : NF540

N° de révision : 10

Date de mise en application :  
21/07/2023

# Règles de Certification de la marque NF RAC-GAZ (1)



La marque **NF540 (NF RAC-GAZ)** est applicable :

- aux raccords interchangeable
- aux ensembles de raccordements assemblés
- aux kits de raccordement d'appareils à gaz
- aux matériaux d'étanchéité pour raccords filetés
- aux matières élastomère pour joints d'étanchéité et de membranes pour les installations de gaz



(1) *le référentiel de la marque NF est constitué des Règles Spécifiques de certification de la marque concernée et en annexes les Règles Générales de la marque NF et les documents normatifs qui y sont référencés ».*

## SOMMAIRE

---

<b>PARTIE 1 : PRESENTATION ET CHAMP D'APPLICATION.....</b>	<b>6</b>
1.1 Champ d'application .....	6
1.2 Produits et gammes de produits.....	6
1.3 Qui peut demander la marque NF et pourquoi ? .....	9
1.4 La marque NF .....	10
<b>PARTIE 2 : LES EXIGENCES DU REFERENTIEL .....</b>	<b>11</b>
2.1 Le référentiel de certification .....	11
2.2 Les normes et spécifications complémentaires.....	11
2.3 Les réglementations .....	14
2.4 Les dispositions de management de la qualité .....	14
2.5 Le marquage .....	22
<b>PARTIE 3 : OBTENIR LA CERTIFICATION.....</b>	<b>27</b>
3.1 Dépôt d'un dossier de demande de certification.....	27
3.2 Instruction de la demande / recevabilité .....	28
3.3 Modalités de contrôle .....	28
3.4 Evaluation et décision.....	38
<b>PARTIE 4 : FAIRE VIVRE LA CERTIFICATION : les modalités de surveillance .....</b>	<b>40</b>
4.1 Modalités de surveillance .....	40
4.2 Evaluation et décision.....	41
4.3 Déclaration des modifications .....	42
4.4 Conditions d'arrêt de marquage ou de démarquage .....	43
<b>PARTIE 5 : LES INTERVENANTS .....</b>	<b>44</b>
5.1 AFNOR Certification .....	44
5.2 CERTIGAZ .....	44
5.3 Organisme d'inspection et d'audit .....	44
5.4 Laboratoires .....	44
5.5 Comité particulier.....	45
<b>PARTIE 6 : LES TARIFS .....</b>	<b>47</b>
6.1 Prestations afférentes à la certification NF.....	47
6.2 Recouvrement des prestations.....	49
6.3 Le montant des prestations .....	49
<b>PARTIE 7 : LES DOSSIERS DE CERTIFICATION .....</b>	<b>50</b>
7.1 Dossiers de demande de droit d'usage .....	50
7.2 Modèles de formulaires .....	51
<b>PARTIE 8 : LEXIQUE .....</b>	<b>60</b>

Les présentes Règles de Certification ont été soumises à l'approbation d'AFNOR Certification pour acceptation dans le système de certification NF. Elles ont été approuvées par le représentant légal d'AFNOR Certification le 13/07/2023 .

Elles annulent et remplacent toute version antérieure.

Ces Règles de Certification sont applicables à la date d'approbation. Il n'existe pas de délai de mise en application pour les éléments ayant fait l'objet de l'évolution des présentes Règles, sauf indication d'une période transitoire définie dans le tableau de synthèse des modifications

Les Règles de Certification peuvent être révisées, en tout ou partie, par CERTIGAZ et après consultation du Comité Particulier de la marque NF RAC-GAZ.

La révision est approuvée par le représentant légal d'AFNOR Certification, pour acceptation dans le système de certification NF.

Le présent référentiel est disponible et téléchargeable sur le site internet [www.certigaz.fr](http://www.certigaz.fr) ou [www.marque-nf.com](http://www.marque-nf.com)

D'autres informations relatives à la certification et aux produits certifiés sont disponibles sur ces sites internet, notamment :

- l'identification des titulaires ;
- l'identification des produits certifiés ;
- la liste des caractéristiques certifiées.

## HISTORIQUE DES MODIFICATIONS

N° de rév.	Date	Modifications effectuées	Date d'application de l'évolution (1)
1	10/03/20	§1.1, §1.2.2 et §1.2.3 : ajout dans le champ d'application des règles de certification des matériaux d'étanchéité et des matières élastomères	Immédiat. Pas encore de produits certifiés à la publication des règles de certification
		§2.2.1 : Ajout de la norme NF D 36-136	
		§2.2.1 : Application des versions 2017 des normes NF E 29-532 et NF E 29-536	
		§2.2.1 : Intégration des normes pour « matériau d'étanchéité pour raccords filetés » et « matières élastomère pour joints d'étanchéité »	
		§2.2.3 : Ajout du § « Matières » pour conformité des laiton et acier	
		§2.3 : Ajout référence au Code de l'environnement, à l'arrêté du 23/02/2018 et au guide du CNPG	
		§2.4.4.3 : Ajout du tableau pour définir les types de certificats de conformité matière à appliquer	
		§2.4.4.8 : Précision « Pour les écrous, un lot ne peut pas être composé de plusieurs lots de matière première »	
		§2.4.4.8 : Ajout des tableaux pour les matériaux d'étanchéité et les matières élastomère	
		§2.4.4.9 : Ajout de l'exigence de traçabilité « La traçabilité des lots. »	
		§2.5 : Ajout exigences sur utilisation logo COFRAC	
		§3.3.1.3.5 à §3.3.1.3.10 : Ajout de ces paragraphes pour les matériaux d'étanchéité et les matières élastomère	
		§3.3.2 et §4.1.2 : Ajout des conditions d'audit pour les matériaux d'étanchéité et les matières élastomère	
		§3.3.2 et §4.1.2 : Ajout des conditions aux non-conformités, points sensibles et pistes de progrès	
		§4.2 : Eclaircissement sur les reconductions et suspensions	
		§5.4 : Ajout du laboratoire du LRCCP	
		§7.2 : ajout dans courriers d'admission et de maintien de la disponibilité des règles et des obligations de paiement	
§7.2 : modification de la fiche 004			
Partie 8 : ajout des définitions des non-conformités, points sensibles, pistes de progrès et points forts			
2		§2.2.1 et §3.3.1.3 : ajout CCH 2020-04 et CCH 2020-05	

	14/09/20	§2.2.2 : ajout SRAC100-NF	Immédiat. Pas encore de produits certifiés à la publication des règles de certification
		§2.5.4 : ajout du marquage des produits en stock lors de la certification	
		§3.3.2 et partie 8 : Retrait des pistes de progrès	
		§3.3.2 : ajout de la procédure dérogatoire exceptionnelle liée à la pandémie du Covid 19	
3	05/11/20	§2.2.2 : retrait des dates des documents et indications « Les versions applicables de ces spécifications, gérées par CERTIGAZ, sont disponibles sur le site internet <a href="http://www.certigaz.fr">www.certigaz.fr</a> »	Immédiat. Pas encore de produits certifiés à la publication des règles de certification
		§5.4 : Ajout du laboratoire du CTIF pour les contrôles métallurgiques	
4	08/12/20	§2.2.3 : matières raccords : ajout nuances CC753S et CC754S	Immédiat pas d'impact sur produits certifiés
		§2.2.3 : ajout de la possibilité d'un filetage 3/8 pour les raccords du CCH2020-05	
		§2.5.4 : modification des conditions pour la possibilité de marquage des raccords en stock	
		§2.5.4 + lettre type 006: ajout de la possibilité de marquage pour le cas n°2	
		§2.5.4 : lettre type 007 + ajout marquage pour le cas n°3	
		§3.3.2 : procédure dérogatoire Covid 19 : -pour raccords : ajout de la possibilité de réaliser un audit à distance pour le site du titulaire si site déjà audité par CERTIGAZ -ajout modalités audit à distance pour produits d'étanchéité	
5	12/03/21	Intégration des kits de raccordement d'appareils à gaz du CCH2020-02	Immédiat pas d'impact sur produits certifiés
		§1.1.2, §2.4.4.8 et §3.3.2 : ajout des conditions de déformation de douille (écrou prisonnier)	
		§1.2.1 : ajout de la certification des raccords avec lien mécanique	
		§2.2.1 : ajout de la forme « bouchon » M20x150 selon la norme NF M 88-781	
		§2.5.3.1 : ajout des conditions du marquage NF sur les produits : logo filaire et utilisation lettres NF	
		§3.3.2 : ajout conditions de levée des écarts sur site	
		§3.3.1.3 : Ajout du contrôle dimensionnel des raccords lors des contrôles commerce	
6	19/04/21	Ajout logo COFRAC suite à accréditation de la marque NF540	Immédiat pas d'impact sur produits certifiés
		Partie 8 : Lexique : modification des définitions des non-conformités majeures et mineures	
7	10/06/21	§2.4.1 : retrait de la référence à la version 2008 de l'ISO 9001	Immédiat pas d'impact sur produits certifiés
		§2.5.5 : Changement des dates d'application pour les opérations de marquage des produits en stock chez le titulaire (cas n°1 et n°2)	
		§2.5.5 : Elimination du cas n°3 : marquage des stocks présents chez les clients du titulaire	
8	05/01/22	§2.2.3 : « Raccords de fonderie » : ajout de la nuance CC757S	Immédiat pas d'impact sur produits certifiés
		§2.2.3 : Ajout du paragraphe « NF D 36-136 – Pour le raccordement G3/4ligne GPL » avec schéma	
		§2.5.5 : Modification du « Marquage des produits en stock lors de la certification afin de ne traiter que des kits de raccordement des appareils à gaz Elimination du cas n°2	
		Partie 3 : Généralité : ajout des conditions pour maintien de marque NF	
		§3.3.2 : Audit : ajout condition des audits pour maintien de marque NF	
		§3.3.2 : « Procédure dérogatoire exceptionnelle liée à la pandémie du Covid 19 » : retrait possibilité audit d'admission à distance + maintien audit de surveillance à distance sous conditions	
		§7.2 : retrait modèle lettre 007	

9	16/06/22	Entête règles et courriers de demande (partie 7) : changement adresse de Certigaz	Immédiat : pas de produits certifiés
		Page 3 : ajout « ...sauf indication d'une période transitoire définie dans le tableau de synthèse des modifications » et du § « D'autres informations relatives à la certification..... »	
		§1.1 : Ajout des raccords préfabriqués et des définitions	
		§1.2.2 : Ajout raccords préfabriqués brasés et soudo-brasés	
		§2.2.1 : Ajout ATG B600	
		§2.2.3 : Ajout exigences pour ATG B600 : lecture § 10.1.3	
		§2.4.4.8 : Ajout tableau plan contrôle standard des raccords ATG B600	
		§2.4.4.9 : Ajout paragraphe pour traçabilité ensembles préfabriqués	
		§2.5 : Ajout « La communication du titulaire doit se faire dans le respect.... »	
		§2.5.5 : Ajout possibilité marquage stock titulaire pour raccords préfabriqués	
		§3.3.1.3.5 : Ajout tableau pour ATG B600	
§3.3.2 : Ajout des ensembles préfabriqués dans le tableau			
10	21/07/23	§1.1 et 2.4.4.8 : Ajout des nourrices (ATG B600) avec les raccords préfabriqués	Immédiat : pas de produits certifiés
		§1.2.2 : Ajout de la possibilité d'utiliser des raccords certifiés ATG-PLT ou NF136 sur des raccords préfabriqués	
		§2.2.3 : CCH2020-05 : ajout du filetage R et Rp 1/4	
		§2.5 : Ajout : -« Lorsque le titulaire utilise.....de demande de ces derniers. »	
		§2.5.1 : Code de la consommation R115-2 remplacé par R433-2	
		§2.5.3.2 et §2.5.3.3 : Ajout « Dans le cas d'impossibilité..... et l'intégralité des informations relatives à la marque NF doivent être disponible dans la documentation »	Délai de 24 mois à la date de publication des règles
		Partie 3 : Type de demandes : ajout tableau de modalités de gestion des maintiens de droit d'usage	
		§4.1.2 : Ajout : « Dans le cas de maintien de marque NF pour un produit, CERTIGAZ réalise un audit de surveillance tous les 2 ans »	
§5.2 : changement adresse de Certigaz	Immédiat. Pas d'impact sur les produits certifiés		

(1) Date d'application de l'évolution par rapport à la « date de mise en application » des présentes Règles de Certification. Dans le cas de période transitoire spécifique pour l'application d'une évolution par les titulaires, elle est définie au paragraphe 2.2) « Périodes transitoires »

Les modifications apportées sont identifiées au moyen d'une barre verticale portée dans la marge.

# Partie 1

## PRESENTATION ET CHAMP D'APPLICATION

### 1.1 Champ d'application

La présente application, la marque NF RAC-GAZ (NF540), concerne :

► les raccords interchangeables et les ensembles de raccordements assemblés mécaniquement pour les installations de gaz. Ces produits concernent les familles de produits pour installations de gaz suivantes :

- les raccords interchangeables à visser en laiton (sans extrémité à braser)
- les raccords interchangeables à visser en acier (sans extrémité à souder ou à soudobraser)
- les raccords à braser en laiton (au moins une extrémité est à braser)
- les raccords à soudobraser ou souder en acier (au moins une extrémité est à souder ou à soudobraser)
- les raccords préfabriqués et nourrices brasés raccords laiton / tube cuivre
- les raccords préfabriqués soudobrasés acier / tube cuivre
- les ensembles soudés ou soudobrasés avec tube inox

► les matériaux d'étanchéité pour raccords filetés (composition anaérobie ou composition d'étanchéité non durcissante) pour les installations de gaz

► les matières élastomère pour joints d'étanchéité pour les installations de gaz

► les kits de raccordement d'un appareil à gaz produisant du chaud, du froid et de l'énergie à l'installation

L'ensemble de ces produits étant destiné à des installations gaz, ces produits sont considérés comme ayant des obligations de sécurité au sens de l'article 10 des Règles Générales de la marque NF.

#### Définition :

**Raccord d'installation de gaz** : raccord à visser, à braser ou à souder. Ce raccord est composé de corps de raccords en laiton ou acier et éventuellement d'écrous. Ce raccord est conforme à l'une ou plusieurs des spécifications suivantes : NF E 29-532, NF E 29-536, CCH2020-04 ou CCH2020-05.

**Raccord préfabriqué** : raccord brasé ou soudo-brasé (crosse, manchette acier-cuivre,..) autre que colonne montante et qui est conforme à l'ATG B600.

**Nourrice** : nourrice utilisée dans les locaux techniques ou les placards techniques gaz conforme à l'ATG B600

**Élément préfabriqué** : conduite montante conforme à l'ATG B600.

**Kit de raccordement** : Ensemble de composants constituant un matériel à gaz permettant le raccordement en gaz d'un appareil à une installation à l'exclusion de tout autre usage ; il est généralement constitué de canalisations gaz, de raccords, de joints d'étanchéité et d'un robinet. Ce kit est conforme au CCH2020-02.

**Raccord de kit de raccordement** : un des raccords composant un kit de raccordement.

**Matériau d'étanchéité** : matériau d'étanchéité pour raccords filetés en contact des gaz de la 1re, 2e, et 3e famille et de l'eau chaude : Ce matériau est conforme à la norme NF EN 751-1 ou NF EN 751-2.

**Matière élastomère** : matière élastomère utilisable pour les composants d'étanchéité pour installations de gaz : joint d'étanchéité et/ou membrane. Cette matière est conforme aux normes NF EN 549 et/ou NF EN 682.

## 1.2 Produits et gammes de produits

### 1.2.1 Raccords interchangeables en laiton ou acier

Un raccord pour installations de gaz est défini selon les normes et spécifications applicables par :

- le raccord d'entrée (type, taille),
- le raccord de sortie (type, taille),
- l'encombrement et dimension,
- les matières,
- les modes de fabrication.

#### Gammes de raccords

Une gamme de raccords pour installations de gaz est constituée par un ensemble de raccords qui ont la même :

- famille définie au paragraphe 1.1
- conception de raccords à l'exception des différences géométriques liées aux différentes tailles,

qui diffère par :

- les raccords d'entrée et/ou de sortie,
- processus de fabrication
- les sites de fabrication et/ou de contrôle, en fonction des critères définis dans le tableau ci-après,
- des options sans influence sur les caractéristiques certifiées.

De plus, les gammes des raccords suivent les règles complémentaires suivantes :

Nota : dans le cas où des raccords sont commercialisés avec lien mécanique indémontable (exemple : platine de remplacement de compteur). L'ensemble peut être certifié si chacun des raccords est lui-même certifié.

Dans ce cas, la liaison mécanique entre les raccords n'est pas couverte par les exigences des Règles de Certification NF540.

Type de raccord	Processus de fabrication	Eléments pouvant être différents pour une gamme de raccord			
		Site de fabrication	Site de contrôle d'étanchéité	Site de contrôle final (1)	Site de maîtrise du produit (2)
Raccords laiton	Décolletage	Oui	Non applicable	Non	Non
	Matriçage + usinage	Oui	Non applicable	Non	Non
	Fonderie + usinage	Oui	Non	Non	Non
Raccords acier	Décolletage	Oui	Non applicable	Non	Non
	Fonderie + usinage	Oui	Oui	Non	Non
Raccords brasés	Brasage	Non	Non	Non	Non
Raccords soudo-brasés	Soudo-brasage	Non	Non	Non	Non
Raccords avec tube inox	Divers	Non	Non	Non	Non

(1) : Le « site de contrôle final » correspond au site qui réalise le contrôle final permettant la libération des produits.

(2) Le « site de maîtrise du produit » correspond au site qui maîtrise la définition du produit, les processus industriels, les achats, le contrôle réception des produits et le conditionnement

Un certificat NF ne peut couvrir que les produits d'une seule gamme.

### 1.2.2 Raccords préfabriqués brasés et soudo-brasés

Un raccord préfabriqué brasé ou soudo-brasé pour installations de gaz est défini selon les normes et spécifications applicables par :

- le raccord d'entrée (type, taille),
- le raccord de sortie (type, taille),

- l'encombrement et dimension,
- les matières,
- les modes de fabrication.

**Gammes de raccords préfabriqués et nourrices brasés et soudo-brasés**

Une gamme de raccords préfabriqués ou nourrices brasés ou soudo-brasés pour installations de gaz est constituée par un ensemble de raccords qui ont la même :

- famille définie au paragraphe 1.1
- conception de raccords à l'exception des différences géométriques liées aux différentes tailles,
- site de brasage ou soudo-brasage

qui diffère par :

- les raccords d'entrée et/ou de sortie,
- les différents matériaux d'apport (taux d'argent différents). Pour une même référence d'un raccord préfabriqué et un même site de brasage/soudo-brasage, il n'est pas possible d'avoir des matériaux d'apport avec un taux d'argent différent.
- processus de fabrication
- des options sans influence sur les caractéristiques certifiées

Les raccords d'extrémité des ensembles brasés et soudobrasés doivent être soit :

- certifiés NF540. A l'exception des manchons acier (exemple : manchon acier utilisé pour les manchettes acier/cuivre) qui sont considérées comme un composant du raccord soudo-brasé (le manchon acier seule ne peut pas être certifiée NF540)
- certifiés ATG-PLT
- certifiés NF136

**1.2.3 Kits de raccordement d'appareils à gaz**

Du fait de la configuration de ces ensembles, la certification des gammes est organisée de la façon suivante :

- gamme de raccords. Les certificats correspondants indiqueront que ces raccords ne peuvent être commercialisés seuls et qu'ils ne sont destinés qu'à être incorporés dans des kits de raccordements d'appareils à gaz
- gamme de kits de raccordement d'appareils à gaz. Le certificat liste l'ensemble des kits de raccordement certifiés pour un titulaire.

**Gammes de raccords pour kits de raccordement d'appareils à gaz**

Un raccord pour kits de raccordement est défini selon les normes et spécifications applicables par :

- le raccord d'entrée (type, taille),
- le raccord de sortie (type, taille),
- l'encombrement et dimension,
- les matières,
- les modes de fabrication.

De plus, les gammes des raccords pour kits suivent les règles complémentaires suivantes :

Type de raccords		Eléments pouvant être différents pour une gamme de raccord							
		Site de maîtrise du produit (1)	Site de brasage	Site de matriçage / fonderie	Site de formage du tube	Site de contrôle d'étanchéité	Site de sertissage d'écrous ou déformation douille	Site de contrôle final (2)	Site de conditionnement
Raccord avec tube cuivre	Raccords sans éléments brasés	Non	Non applicable	Oui	Oui	Non applicable	Oui	Non	Oui
	Raccords avec éléments brasés	Non	Non	Oui	Oui	Non	Oui	Non	Oui

Type de raccords		Éléments pouvant être différents pour une gamme de raccord							
		Site de maîtrise du produit (1)	Site de brasage	Site de matriçage / fonderie	Site de formage du tube	Site de contrôle d'étanchéité	Site de sertissage d'écrous ou déformation douille	Site de contrôle final (2)	Site de conditionnement
Raccords sans tube cuivre	Raccords avec éléments issus de fonderie	Non	Non applicable	Oui	Non applicable	Oui	Oui	Non	Oui
	Raccords éléments non issus de fonderie	Non	Non applicable	Oui	Non applicable	Non applicable	Oui	Non	Oui

(1) Le « site de maîtrise du produit » correspond au site qui maîtrise la définition du produit, les processus industriels, les achats, le contrôle réception des produits et le conditionnement

(2) Le « site de contrôle final » correspond au site qui réalise le contrôle final permettant la libération des produits.

Un certificat NF ne peut couvrir que les produits d'une seule gamme de raccords

### Gammes de kits de raccordements d'appareils

Une gamme de kits de raccordement d'un appareil à gaz est constituée par l'ensemble de kits de raccordement d'appareils pour un même titulaire. Cette gamme est constituée pour chaque référence des différents raccords la constituant (voir gamme de raccord).

#### 1.2.4 Matériaux d'étanchéité (composition anaérobie ou composition d'étanchéité non durcissante)

Un matériau d'étanchéité pour installations de gaz est défini selon les normes et spécifications applicables par :

- sa désignation commerciale,
- sa classe,

### Gammes de matériaux d'étanchéité

Un certificat NF de matériau d'étanchéité ne peut couvrir qu'une seule définition d'un produit, une seule désignation commerciale

#### 1.2.5 Matière élastomère pour joint d'étanchéité et de membranes

Un matière élastomère utilisable pour les joints d'étanchéité pour installations de gaz est défini selon les normes et spécifications applicables par :

- sa désignation commerciale,
- sa dureté nominale,
- sa classe de température,
- son éventuelle tenue à l'ozone,

### Gammes d'élastomère pour joint d'étanchéité et de membranes

Un certificat NF de matière élastomère pour joints d'étanchéité ne peut couvrir qu'une seule définition d'un produit (mélange élastomère), une seule désignation commerciale

## 1.3 Qui peut demander la marque NF et pourquoi ?

Ces Règles de Certification sont accessibles à tout demandeur dont les produits entrent dans le champ d'application défini ci-dessus et respectent les exigences techniques décrites dans la partie 2 du présent document.

### Définitions des demandeurs/titulaires, mandataires, distributeurs :

#### a – Demandeur / titulaire :

Personne Morale qui assure la maîtrise et la responsabilité du respect de l'ensemble des exigences définies dans les Règles de Certification de la marque NF RAC-GAZ.

Ces exigences couvrent au moins les étapes suivantes : fabrication, assemblage, contrôle qualité, marquage, conditionnement ainsi que la mise sur le marché et précisent les points critiques des différentes étapes.

#### **b – Mandataire :**

Personne Morale ou physique implantée dans l'Espace Economique Européen (E.E.E) ou dans l' Association Européenne de Libre-Echange (AELE) qui a une fonction de représentation du demandeur/titulaire hors E.E.E ou dans l' Association Européenne de Libre-Echange (AELE) et dispose d'un mandat écrit de celui-ci lui signifiant qu'il peut agir en son nom et précisant dans quel cadre (missions et responsabilités associées et aspects financiers, réclamations, interlocuteur de l'organisme certificateur, entre autres) dans le processus de certification de la marque NF suivant les dispositions des Règles de Certification.

Le mandataire peut être le distributeur ou l'importateur, ses différentes fonctions sont clairement identifiées.

#### **c – Distributeur :**

Personne Morale distribuant les produits du demandeur/titulaire qui n'intervient pas sur le produit pour modifier la conformité aux exigences de la marque NF.

Les types de distributeurs peuvent être les suivants :

- distributeurs qui n'interviennent pas techniquement sur le produit et qui distribuent le produit sous la marque commerciale du titulaire,
- ▶ distributeurs qui n'interviennent pas techniquement sur le produit et qui distribuent le produit avec changement de marque commerciale (nécessité de maintien de droit d'usage ou demande de droit d'usage si le demandeur ne souhaite pas qu'il soit fait référence explicite au demandeur/titulaire).

***Nota :*** les sites du demandeur qui sont garants du respect de certaines exigences du référentiel sont considérés comme sous-traitants du demandeur et peuvent faire l'objet du contrôle conformément aux exigences du référentiel.

Le demandeur/titulaire s'engage notamment à ne pas présenter à la certification de produits contrefaits.

Il est de la responsabilité du demandeur/titulaire de s'assurer que les réglementations applicables à son produit sont effectivement respectées.

## **1.4 La marque NF**

Créée en 1938, la marque NF est une marque collective de certification, qui a pour objet de certifier la conformité des produits aux documents normatifs nationaux, européens et internationaux les concernant, pouvant être complétés par des spécifications complémentaires, dans des conditions définies par des référentiels de certification. Elle est délivrée par AFNOR Certification et son réseau d'organismes partenaires qui constituent le réseau NF.

Marque volontaire de certification de produits, la marque NF répond aux exigences du Code de la Consommation, notamment en associant les parties intéressées à la validation des référentiels de certification, en définissant des règles de marquage des produits certifiés et une communication claire et transparente sur les principales caractéristiques certifiées.

Le droit d'usage de la marque NF est accordé, sur la base de la conformité à une (des) normes(s) et de façon générale à l'ensemble d'un référentiel de certification, pour un produit provenant d'un demandeur et d'un processus de conception et/ou de fabrication et/ou de commercialisation désigné(s). L'attribution du droit d'usage ne saurait en aucun cas substituer la responsabilité de CERTIGAZ à celle qui incombe légalement à l'entreprise titulaire du droit d'usage de la marque NF.

La marque NF s'attache à contrôler des caractéristiques de sécurité des personnes et des biens, d'aptitude à l'usage et de durabilité des produits, ainsi que des caractéristiques complémentaires permettant de se différencier sur le marché.

Unaniment reconnue par les acteurs économiques, les consommateurs, les pouvoirs publics et les institutions, la marque NF s'est forgée une réputation incontestable, reconnue par le statut très rare de marque notoire en France. Sa notoriété repose sur :

- la conformité aux normes, symbole du consensus obtenu entre les parties intéressées,
- l'assurance d'avoir des produits de qualité, sûrs et performants, ayant fait l'objet de contrôles,
- le souci de répondre aux attentes évolutives des marchés,

- la confiance dans la robustesse des processus de certification mis en œuvre pour sa délivrance (rigueur, transparence et impartialité, maîtrise des processus),
- la confiance dans la compétence et l'impartialité des organismes qui la délivrent.

Le fonctionnement de la marque NF s'appuie sur un réseau d'organismes certificateurs mandatés, de secrétariats techniques, de laboratoires, d'organismes d'inspection, d'auditeurs, d'animateurs régionaux d'expertise technique reconnue, qui constituent avec AFNOR Certification le Réseau NF.

Conformément aux Règles Générales de la marque NF, AFNOR Certification confie l'exercice des diverses fonctions nécessaires à la gestion de la marque NF RAC-GAZ à CERTIGAZ, dit organisme mandaté.

CERTIGAZ est responsable vis-à-vis d'AFNOR Certification des opérations qui lui sont confiées et qui font l'objet d'un contrat avec AFNOR Certification.

## Partie 2

# LES EXIGENCES DU REFERENTIEL

### 2.1 Le référentiel de certification

Le référentiel de la présente application de la marque NF, au sens du Code de la Consommation, est constitué :

- des Règles Générales de la marque NF qui fixent l'organisation générale et les conditions d'usage de la marque,
- des présentes Règles de Certification qui décrivent les caractéristiques techniques à respecter ainsi que les modalités de contrôle de conformité à ces caractéristiques,
- des normes référencées dans les présentes Règles de Certification, ainsi que des spécifications techniques complémentaires éventuelles.

Les présentes Règles de Certification qui s'inscrivent dans le cadre de la certification des produits et des services autres qu'alimentaires prévues au Code de la Consommation précisent les conditions d'application des Règles Générales de la marque NF aux produits définis dans la partie 1.

La société (demandeur/titulaire) s'engage à respecter les Règles de Certification et à mettre en œuvre les changements appropriés communiqués par CERTIGAZ.

### 2.2 Les normes et spécifications complémentaires

#### 2.2.1 Les normes, cahiers de charges et feuilles de travail

##### Raccords

NF D 36-136 (06-2019)	Caractéristiques dimensionnelles des raccordements mécaniques destinés à être installés sur les tuyauteries pour installations de gaz  <b><i>NOTA : les raccordements définis dans la norme NF D 36-136 remplace les définitions des divers raccordements des normes citées ci-après.</i></b>
NF E 29-532 (05/2017)	Raccords démontables à joints plats destinés à être installés sur les tuyauteries pour installations gaz.
NF E 29-536 (05/2017)	Raccords démontables à jonction sphéro-conique destinés à être installés sur les tuyauteries pour installations de gaz.
XP E 29-195 (01/2017)	Raccords d'installation de gaz destinés à être positionnés en sortie de compteur à gaz
NF EN 10204 (01/2005)	Produits métalliques : Types de documents de contrôle
CCH 2020-02 (10/2020)	Kits de raccordement d'un appareil à gaz produisant du chaud, du froid et de l'énergie à l'installation
CCH 2020-04 (05/2020)	Raccords démontables à joints plats pour installations de GPL
CCH 2020-05 (05/2020)	Raccords démontables avec étanchéité dans le filet pour installations gaz
ATG B.521 (06/2005)	Installations de gaz combustibles – Tubes d'acier et assemblages
ATG B.524 (06/2005)	Installations de gaz combustibles – Tubes de cuivre et assemblages
NF M 88-781	Installations d'hydrocarbures liquéfiés - Détendeurs, inverseurs automatiques, ayant une pression maximum de détente de 4 bar, avec une capacité maximale de 150 kg/h, dispositifs de sécurité associés et adaptateurs pour butane, propane et leurs mélanges- Application de la norme européenne EN 16129 Utilisation de la forme « bouchon » de la figure 2 de la norme

ATG B600 (03/2021) Eléments préfabriqués

### **Matériaux d'étanchéité pour raccords filetés**

NF EN 751-1 (11/1997) Matériaux d'étanchéité pour raccords filetés en contact des gaz de la 1<sup>re</sup>, 2<sup>e</sup> et 3<sup>e</sup> famille et de l'eau chaude

NF EN 751-2 (11/1997) Matériaux d'étanchéité pour raccords filetés en contact des gaz de la 1<sup>re</sup>, 2<sup>e</sup> et 3<sup>e</sup> famille et de l'eau chaude

### **Matières élastomère pour joints d'étanchéité**

NF EN 549 (03/1995) Matériaux à base de caoutchouc pour joints et membranes destinés aux appareils à gaz et appareillages pour le gaz

NF EN 549 (07/2019) Matériaux à base de caoutchouc pour joints et membranes destinés aux appareils à gaz et appareillages pour le gaz

NF EN 682 (05/2003) Spécification des matériaux pour garnitures d'étanchéité pour joints de canalisations et des raccords véhiculant du gaz et des fluides hydrocarbures

NF EN 682/A1 (12/2005) Spécification des matériaux pour garnitures d'étanchéité pour joints de canalisations et des raccords véhiculant du gaz et des fluides hydrocarbures

Les normes et fascicules de documentation (NF, XP, FD) sont disponibles au Service Vente de :  
AFNOR – 11 rue Francis de Pressensé – F 93571 LA PLAINE ST-DENIS Cedex  
tél : +33 (0)1 41 62 80 00 – [www.afnor.org](http://www.afnor.org)

Les spécifications SRAC sont disponibles sur demande à CERTIGAZ et sont téléchargeables sur le site internet [www.certigaz.fr](http://www.certigaz.fr).

Les cahiers des charges CCH sont téléchargeables sur le site internet [www.afgaz.fr](http://www.afgaz.fr).

Les guides du CNPG sont disponibles sur le site [www.cnpq.fr](http://www.cnpq.fr).

## **2.2.2 Spécifications et règles applicables**

SRAC100-NF Raccords spécifiques pour installations de gaz et pour distributeurs de gaz

SRAC326-NF Kit de rénovation pour crosse de sortie de compteur GAZPAR – Coffret S2300 ou S2400

SLAB100 Spécifications pour l'autorisation de laboratoire de fabricant.

Les versions applicables de ces spécifications, gérées par CERTIGAZ, sont disponibles sur le site internet [www.certigaz.fr](http://www.certigaz.fr)

## **2.2.3 Exigences techniques spécifiques**

### **Matières pour raccords interchangeables**

Les matières utilisées pour la fabrication des raccords en laiton et en acier sont conformes aux tableaux des annexes A des normes NF E 29-532 et NF E 29-536.

En complément des matières citées dans les annexes A, les nuances CC753S, CC754S et CC757S peuvent également être utilisées pour les raccords issus de fonderie.

**Raccords de fonderie :**

Pour tous les raccords en laiton issus d'un processus de fonderie, tous processus d'imprégnation est interdit pour rendre étanche les raccords.

Les raccords issus de fonderie sont contrôlés en étanchéité à 100%. Ce contrôle est réalisé sur le raccord après toutes les phases d'usinage.

**CCH2020-05 :**

Ajout dans le tableau 2 du CCH2020-05 des valeurs pour le R-Rp3/8

<b>DN</b>	10	12
<b>Filetage</b>	R ou Rp 1/4	R ou Rp 3/8
<b>Couple nominal à appliquer (Nm)</b>	15	20

**NF EN 751 :**

En complément des exigences normatives, ces dispositions s'appliquent :

- Couples de serrage à appliquer pour la préparation des éprouvettes : R1/4: 15 Nm ; R1/2: 25 Nm ; R1"1/2: 80 Nm
- Produit comptabilité moussage : possibilité d'utiliser un produit conforme à la norme à la NF EN 14291 (solution moussante pour détection de fuite sur les installations de gaz)
- Etanchéité (Efficacité) : le taux de fuite doit être inférieur à 20 cm<sup>3</sup>/h

**CCH2020-02 :**

Les couples de serrage applicables des écrous du tableau 8 du CCH2020-02 doivent être indiqués dans la notice d'installation.

Le couple de serrage peut également être indiqué sur l'écrou.

**ATG B600 :**

Au paragraphe 10.1.3 :

« Raccords destinés à être utilisés à une pression inférieure à 500 mbar » est remplacé par « Raccords destinés à être utilisés à une pression inférieure ou égale à 500 mbar »

« Raccords destinés à être utilisés à une pression supérieure ou égale à 500 mbar » est remplacé par « Raccords destinés à être utilisés à une pression supérieure à 500 mbar »

**NF D 36-136 :**

Pour le raccordement G3/4 ligne GPL (§4.3.8 de la norme), la figure 22 est remplacée par la figure suivante :

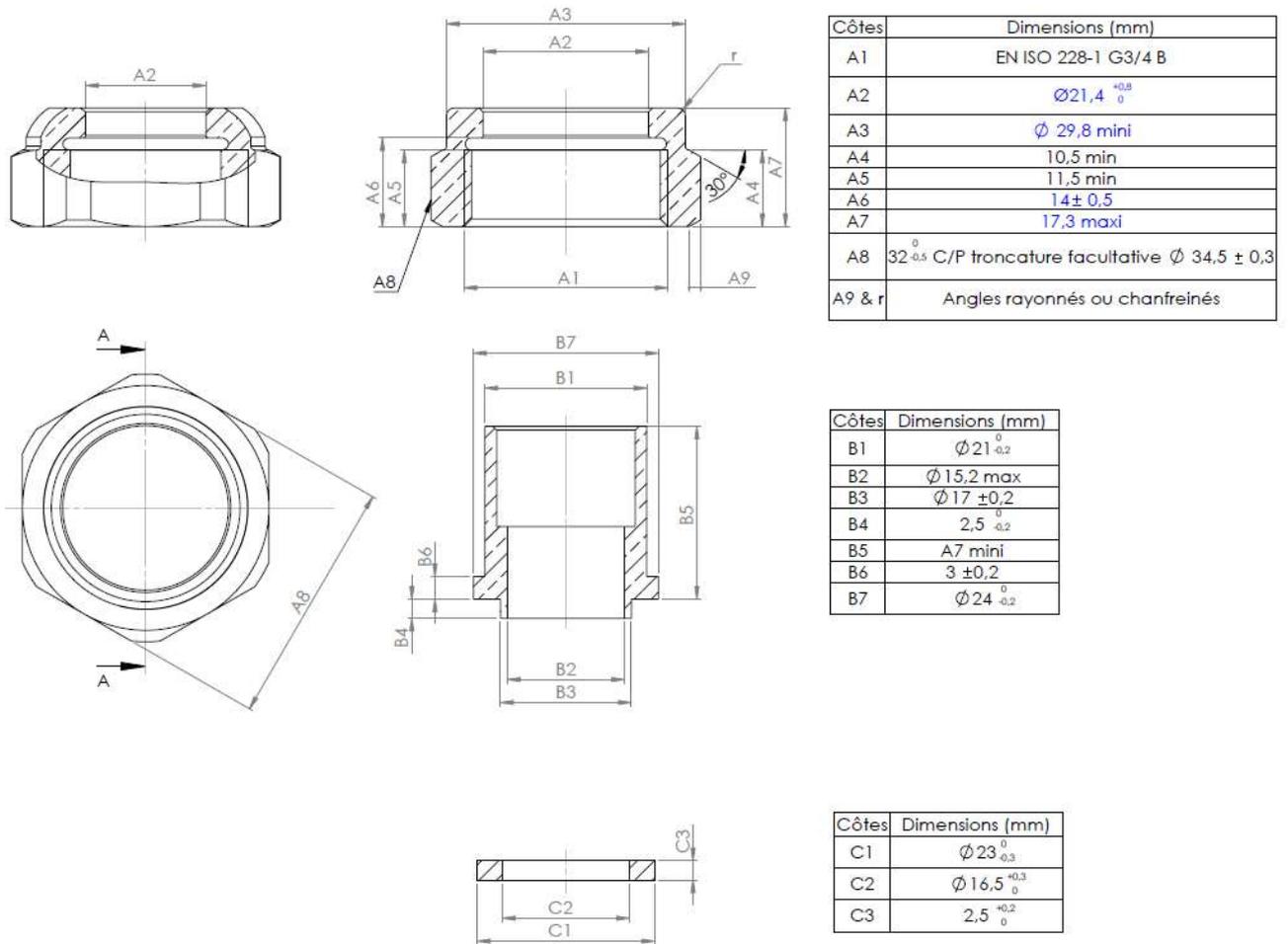


Figure 22 - douille, érou, joint

### 2.3 Les réglementations

Les produits faisant l'objet du présent référentiel de certification doivent respecter la réglementation française en vigueur les concernant et notamment :

- ➔ Code de l'environnement (Livre V – Titre V – Chapitre VII « Produits et équipements à risques)
- ➔ Arrêté du 23 février 2018 relatif aux règles techniques et de sécurité applicables aux installations de gaz combustible des bâtiments d'habitation individuelle ou collective, y compris les parties communes
- ➔ Guide CNPG (Centre National d'expertise des Professionnels de l'énergie Gaz) « Appareils et matériels à gaz ». La version en vigueur est disponible sur le site du CNPG

Le demandeur/titulaire s'engage à les respecter pour les produits relatifs à la marque NF RAC-GAZ et il doit être en mesure de le prouver.

### 2.4 Les dispositions de management de la qualité

#### 2.4.1 Généralités

Les dispositions minimales en matière d'assurance de la qualité, que le demandeur/titulaire doit adopter et mettre en place pour que les produits qui bénéficient de la marque NF RAC-GAZ soient fabriqués et/ou distribués en permanence dans le respect du présent référentiel sont précisées ci-après.

En faisant usage de la marque NF le titulaire prend un engagement sur la qualité permanente des produits certifiés qu'il fabrique et/ou livre à ses clients. Dans le cadre de la marque NF le demandeur/titulaire apporte la preuve de l'existence et de l'efficacité de son dossier qualité.

L'objectif à atteindre par le demandeur/titulaire est la maîtrise des processus (au sens de la norme NF EN ISO 9000) et le maintien de la conformité de ses produits aux modèles initialement admis.

La réalisation de cet objectif suppose que le demandeur/titulaire mette en œuvre des moyens qui lui sont propres et dont les performances sont évaluées lors de la visite d'admission et vérifiées lors des visites de suivi. Les exigences qualité de la présente marque NF sont définies ci-après et sont basées sur les exigences de la norme NF EN ISO 9001 dont la portée est limitée au champ d'application. Les tableaux ci-dessous récapitulent ces exigences en fonction de la version de la norme ISO 9001.

Exigences Qualité	ISO 9001 - 2015	Exigences *
<b>Systeme de management de la qualité</b>		
Exigences générales	4.1 - 4.2	Requis pour les processus liés à la fabrication du produit.
Exigences relatives à la documentation	4.4 – 7.5	Requis
<b>Responsabilité de la Direction</b>		
Engagement de la Direction	5.1 - 5.2	Requis
Responsabilité et autorité	5.3	Requis
Revue de direction	9.3	Requis
<b>Management des ressources</b>	7.1 à 7.4	Requis
<b>Réalisation du produit</b>		
Planification de la réalisation du produit	8.1	Requis
Processus relatifs aux clients	8.2	Requis pour la gestion des réclamations clients
Achats	8.4	Requis
Maîtrise de la production et de la préparation du service	8.5.1	Requis
Identification et traçabilité	8.5.2	Requis
Préservation du produit	8.5.4 - 8.5.5	Requis
Maîtrise des dispositifs de surveillance et de mesure	7.1.5	Requis
<b>Mesure, analyse et amélioration</b>		
Surveillance et mesure du produit	8.6 - 9.1	Requis
Maîtrise du produit non conforme	8.7 - 10.2	Requis
Action corrective	10.2	Requis

(\*) Ces exigences s'appliquent également aux éventuels sous-traitants

## 2.4.2 Exigences minimales en matière d'organisation qualité

Les engagements du demandeur/titulaire en matière de qualité des produits doivent être écrits et signés par la direction, adaptés, connus et mis en œuvre à tous les niveaux. Le demandeur/titulaire doit établir un organigramme fonctionnel et établir les fiches de poste de toutes les personnes qui participent à la réalisation des produits certifiés.

Le demandeur doit formaliser par écrit dans un dossier qualité ou manuel qualité, les dispositions en matière d'organisation, de documents, de moyens matériels et humains qu'il met en place pour garantir la maîtrise de la qualité des produits.

Le demandeur/titulaire doit décrire et disposer d'une organisation pour enregistrer, traiter et solder les réclamations de ses clients relatives aux produits certifiés. Les enregistrements liés à ces actions doivent être conservés pendant une durée pertinente, définie par le demandeur/titulaire.

### 2.4.3 Certification du système qualité

Un fabricant dont le système qualité a été certifié par un organisme certificateur reconnu est supposé satisfaire aux exigences de management de la qualité applicables. Les certificats reconnus par CERTIGAZ sont ceux délivrés par les organismes de certification de systèmes qualité accrédités par un organisme d'accréditation membre de l'EA.

Les exigences de management de la qualité applicables et la production du ou des produits concernés doivent être couverts par le référentiel et le périmètre de la certification de système qualité.

Dans ce cas l'évaluation par CERTIGAZ est limitée :

- aux paragraphes « Management des ressources », « Réalisation du produit » et « Mesure, analyse et amélioration » de la norme ISO 9001,
- et à l'examen des contrôles en fabrication tels que définis au paragraphe 2.4.4.

Elle peut néanmoins être étendue à toute exigence de système qualité applicable non couverte par le référentiel et/ou le périmètre de la certification de système qualité ou dont l'efficacité peut être mise en cause.

### 2.4.4 Exigences spécifiques aux produits

#### 2.4.4.1 Généralités

Dans le cadre du système qualité les produits sont examinés et des essais appropriés, définis dans la ou les normes applicables, ou des essais équivalents sont effectués en vue de vérifier leur conformité.

A cet effet le fabricant met en œuvre un plan de contrôle en fabrication au moins équivalent au « Plan de Contrôle Standard » du paragraphe 2.4.4.8.

#### 2.4.4.2 Contrôles en cours de fabrication

Le fabricant peut réaliser tout ou partie des contrôles mentionnés dans les « Plans de Contrôle Standard » (du paragraphe 2.4.4.8) en cours de fabrication pour autant qu'il puisse assurer que le respect des exigences concernées sera maintenu jusqu'au stade du produit livré.

#### 2.4.4.3 Contrôle des matières premières et des composants

Le fabricant doit vérifier auprès du ou de ses fournisseurs éventuels la conformité des produits livrés aux spécifications applicables de la ou des normes de référence, soit en s'assurant que le système de gestion de la qualité du fournisseur lui permet d'obtenir un degré de confiance suffisant dans la qualité des produits achetés, soit en effectuant lui-même les contrôles appropriés par prélèvement d'échantillons sur les lots réceptionnés.

Le titulaire doit avoir en sa possession les certificats de conformité matière selon la norme NF EN 10204 pour attester de la conformité matière des produits approvisionnés en fonction des exigences suivantes :

Les certificats permettant de démontrer la conformité des matières des composants sont disponibles chez le demandeur/titulaire.

Matière	Processus de fabrication	Type de certificat (minimum)	
		Composition matière	Caractéristiques mécanique
Laiton	Décolletage	3.1	2.2
	Matriçage	3.1	NA
	Fonderie	3.1	NA
Acier	Décolletage	3.1	3.1
	Fonderie	3.1	NA
Cuivre	Formage, brasage ou soudo-brasage	3.1	3.1
Inox	Divers	3.1	3.1

#### **2.4.4.4 Contrôles unitaires**

Les contrôles identifiés 100% dans les « Plans de Contrôle Standard » doivent être effectués sur chaque produit fabriqué à un stade de la fabrication permettant d'assurer que le respect des exigences concernées sera maintenu jusqu'au stade du produit livré.

#### **2.4.4.5 Contrôles par prélèvement ou statistique**

Ces contrôles sont repérés dans les « Plans de Contrôle Standard ».

Sauf indication contraire dans les « Plans de Contrôle Standard » le plan de prélèvement est laissé à l'initiative du fabricant. Ce plan doit définir la méthode d'échantillonnage (taille du lot, conditions et nombre de prélèvements), les conditions d'acceptation ou de refus. Le plan d'échantillonnage doit être défini pour permettre de s'assurer de la conformité de la totalité des individus d'un lot, il doit être adapté aux procédés de fabrication mis en œuvre.

#### **2.4.4.6 Enregistrements des contrôles**

Les enregistrements relatifs aux résultats des contrôles doivent être accessibles aux inspecteurs/auditeurs.

#### **2.4.4.7 Modalités des contrôles**

Le choix des modalités de contrôle des matières premières et en cours de fabrication est laissé au soin du demandeur/titulaire à condition que les méthodes utilisées permettent d'obtenir des résultats significatifs dans les conditions définies à l'article 2.4.4.8.

Les modalités des contrôles doivent être conformes aux prescriptions des normes. Toutefois, des modalités et des appareillages différents de ceux décrits dans ces normes pourront être utilisés à condition que les résultats soient équivalents.

#### **2.4.4.8 Exigences minimales en matière de contrôles et essais en réception et fabrication**

En réception puis en cours de production, le demandeur/titulaire est tenu d'effectuer les contrôles et essais suivants à la fréquence minimale indiquée dans les « Plans de Contrôle Standard » spécifiques à chaque famille de produits.

Les prélèvements sont répartis de manière à être représentatifs de la production dans la période déterminée.

Un lot est un ensemble de produits, d'un même modèle, fabriqués au cours d'une même campagne de fabrication. Pour les écrous, un lot ne peut pas être composé de plusieurs lots de matière première.

On entend par campagne de fabrication la période pendant laquelle une quantité définie et homogène de produits est fabriquée dans des conditions uniformes. Le lot est défini et repéré par le fabricant.

En fonction du mode de fabrication des raccords interchangeables en laiton ou acier, les dispositions prises pour la fabrication et le contrôle des produits sont les suivantes :

Plan de contrôle Standard : Raccords interchangeables															
Type de produit	Processus de fabrication							Processus contrôle							
	Décolletage	Matriçage	Fonderie	Usinage	Sertissage écrou ou déformation douille			Fabrication ensemble avec tube inox	Étanchéité	Matière (1)	Composants (1)	Dimensionnel, encombrement (1)	Marquage (1)	Résistance au serrage des écrous (2)	Résistance à la fissuration milieu ammoniacal (2)
Raccords à visser	X				X				NA	S	S	S	S	S	S
		X		X	X				NA	S	S	S	S	S	S
			X	X	X				100%	S	S	S	S	S	S
Raccords à braser	X				X				NA	S	S	S	S	S	S
		X		X	X				NA	S	S	S	S	S	S
			X	X	X				100%	S	S	S	S	S	S
Raccords à soudo-braser ou souder	X				X				NA	S	S	S	S	S	S
Ensemble avec tube inox								X	100%	S	S	S	S	S	S

100% = contrôle unitaire

S = contrôle Statistique

NA = Non Applicable

(1) = Contrôle statistique à réaliser sur chaque lot fabriqué (plan d'échantillonnage défini par le fabricant)

(2) = Contrôle statistique à réaliser à minima :

- sur chaque lot d'écrou à sertir ou de douille à déformer (pour écrou prisonnier) approvisionné ou fabriqué (un lot d'écrou ou de douille à déformer ne peut pas être composé de plusieurs lots de matière première)

- au moins deux fois par an sur des raccords complets issu d'une même gamme de raccords certifiés.

Plan de contrôle Standard : Raccords préfabriqués et nourrices (ATG B 600)		
Contrôle	Sur ligne de fabrication	Hors ligne de fabrication
Matières premières (composition chimique, caractéristiques physiques)		S (1)
Composants		S (1)
Dimensionnel / encombrement		S (1)
Contrôle visuel brasure ou soudo-brasure	100%	
Étanchéité	100%	
Marquage		S (1)
Conditionnement		S (1)
Brasage et soudo-brasage : qualification du personnel, DMOS, QMOS		S (2)

100% =contrôle unitaire

S = contrôle Statistique

(1) = Contrôle statistique à réaliser sur chaque lot fabriqué (plan d'échantillonnage défini par le fabricant)

(2) = Gestion de la qualification par le fabricant

Plan de contrôle Standard : Raccords pour kits de raccordements d'appareils à gaz (CCH 2020-02)		
Contrôle	Sur ligne de fabrication	Hors ligne de fabrication
Matières premières (composition chimique, caractéristiques physiques)		S (1)
Composants		S (1)
Dimensionnel / encombrement		S (1)
Étanchéité	100% si : -raccords avec éléments brasés -raccords issus de fonderie	
Marquage		S (1)
Conditionnement / notice		S (1)
Résistance au serrage des écrous		S (2) (4)
Résistance à la fissuration sous contrainte milieu ammoniacal		S (2)

100% =contrôle unitaire

S = contrôle Statistique

(1) = Contrôle statistique à réaliser sur chaque lot fabriqué (plan d'échantillonnage défini par le fabricant)

(2) = Contrôle statistique à réaliser à minima :

- sur chaque lot d'écrou à sertir ou de douille à déformer (pour écrou prisonnier) approvisionné ou fabriqué (un lot d'écrou ne peut pas être composé de plusieurs lots de matière première)
- au moins deux fois par an sur des kits complets issu d'une même gamme de kits certifiés

(3) = Contrôle statistique à réaliser à minima une fois par an.

(4) := A minima une fois par an pour chaque type d'écrou

<b>Plan de contrôle Standard : Matériaux d'étanchéité raccords filetés (NF EN 751-1)</b>		
<b>Contrôle</b>	<b>Sur ligne de fabrication</b>	<b>Hors ligne de fabrication</b>
Matières premières (composition chimique, caractéristiques physiques)		S
Aspect, couleur, homogénéité	S	
Densité, viscosité	S	
Essai de réactivité	S	
Tenue mécanique au desserrage		S
Etanchéité		S
Tenue à la pression		S

S = contrôle Statistique

<b>Plan de contrôle Standard : Matériaux d'étanchéité raccords filetés (NF EN 751-2)</b>		
<b>Contrôle</b>	<b>Sur ligne de fabrication</b>	<b>Hors ligne de fabrication</b>
Matières premières (composition chimique, caractéristiques physiques)		S
Aspect, couleur, homogénéité	S	
Densité, viscosité	S	
Etanchéité		S
Tenue à la pression		S

S = contrôle Statistique

<b>Plan de contrôle Standard : Matière élastomère</b>		
<b>Contrôle</b>	<b>Sur ligne de fabrication</b>	<b>Hors ligne de fabrication</b>
Matières premières (composition chimique, caractéristiques physiques)		S
Rhéométrie	Sur chaque charge	
Dureté	S	
Allongement rupture		S

S = contrôle Statistique

#### **2.4.4.9 Exigences minimales en matière de traçabilité**

La traçabilité des lots de matières et des contrôles par rapport aux lots de produits finis doit être assurée en interne chez le titulaire.

##### **Raccords :**

Le titulaire doit être en mesure de démontrer une traçabilité montante et descendante et le raccord est identifié par un numéro de lot. Il doit être en mesure d'identifier le processus de fabrication et les différents intervenants en fonction du numéro du lot.

##### **Kits de raccordement d'un appareil à gaz :**

Le titulaire doit être en mesure de démontrer une traçabilité montante et descendante et l'ensemble est identifié par un numéro de lot. Il doit être en mesure d'identifier le ou les lot(s) des raccords utilisé(s)

##### **Raccords préfabriqués brasés et soudo-brasés :**

Le titulaire doit être en mesure de démontrer une traçabilité montante et descendante et l'ensemble est identifié par un numéro de lot. Il doit être en mesure d'identifier :

- le ou les lot(s) des raccords utilisé(s)
- le site de brasage ou soudo-brasage

La gestion de la qualification des braseurs doit permettre d'identifier les braseurs qualifiés sur une période de fabrication

#### **2.4.5 Contrôle des registres**

Les registres sur lesquels sont consignés les résultats des essais de contrôle peuvent être demandés par CERTIGAZ et examinés lors des audits par les auditeurs qui évaluent également les moyens de contrôles.

#### **2.4.6 Réclamations des clients**

Le demandeur/titulaire enregistrera et traitera toutes les réclamations clients portant sur les produits certifiés NF.

## 2.5 Le marquage

Le marquage fait partie intégrante de la certification d'un produit.

Au-delà de l'identification d'un produit certifié et de sa traçabilité, le marquage d'un produit par le logo NF assure une meilleure protection des utilisateurs et permet la défense des titulaires contre les usages abusifs et les contrefaçons.

La communication du titulaire doit se faire dans le respect des principes de clarté et sincérité. Le titulaire doit veiller tout particulièrement à indiquer le ou les produits faisant l'objet de la certification NF et respecter toutes les indications de la charte graphique de la marque NF en vigueur disponible auprès de CERTIGAZ, sous peine de sanctions, conformément aux Règles Générales de la marque NF.

La reproduction et l'apposition des logos d'AFNOR, d'AFNOR Certification, de CERTIGAZ sont strictement interdites sans accord préalable de ces organismes.

La reproduction et l'apposition du logo du COFRAC ainsi que la référence à l'accréditation de CERTIGAZ par le demandeur/titulaire (et ses clients) sont interdites par CERTIGAZ. CERTIGAZ autorise uniquement la reproduction intégrale des certificats qu'il a émis.

Lorsque le titulaire utilise la marque NF, il s'engage à :

- ne pas utiliser la certification de ses produits d'une façon qui puisse nuire à l'organisme certificateur, ni faire de déclaration sur la certification de ses produits que l'organisme de certification puisse considérer comme trompeuse ou non autorisée, notamment :
  - ne pas utiliser la marque NF de manière abusive ou non conforme au référentiel de certification et à la charte graphique en vigueur ;
  - ne pas utiliser le logo d'AFNOR, d'AFNOR Certification et de CERTIGAZ.
- retirer de son site Internet tout lien vers des sites du Groupe AFNOR et/ou celui de l'organisme certificateur, en cas de demande de ces derniers. »

### 2.5.1 Les textes de références

#### ***Le Code de la Consommation***

L'article R 433-2 du Code de la Consommation stipule que :

« Lorsqu'il est fait référence à la certification dans la publicité, l'étiquetage ou la présentation de tout produit ou service ainsi que sur les documents commerciaux de toute nature qui s'y rapportent, les informations qui suivent doivent obligatoirement être portées à la connaissance du consommateur ou de l'utilisateur :

- le nom ou la raison sociale de l'organisme certificateur ou la marque collective de certification,
- la dénomination du référentiel de certification utilisé,
- les modalités selon lesquelles le référentiel de certification peut être consulté ou obtenu. »

La mention des principales caractéristiques certifiées a pour objectif de rendre transparente, pour les consommateurs et les utilisateurs, les caractéristiques techniques sur lesquelles porte la marque NF. Elle valorise ainsi la certification et son contenu. On appelle "caractéristique certifiée" toute caractéristique technique dont le contenu est contrôlé dans le cadre de la marque NF.

#### ***Les Règles Générales de la marque NF***

Les règles de marquage ci-après ont pour but de guider le titulaire dans le respect des exigences réglementaires et des exigences de la certification NF. Les Règles Générales de la marque NF précisent les conditions d'usage, les conditions de validité, et les modalités de sanction lors d'usage abusif de la marque NF.

Sans préjudice des sanctions prévues aux Règles Générales de la marque NF, toute annonce erronée des caractéristiques certifiées, et tout usage frauduleux du logo NF, expose le titulaire à des poursuites pour fraude et/ou publicité mensongère.

### 2.5.2 Le logo NF

Le logo NF doit assurer l'identification de tout produit certifié.

Le titulaire s'engage à respecter la charte graphique de la marque NF. Le logo NF et sa charte graphique sont disponibles auprès de CERTIGAZ.

Le produit certifié NF fait l'objet d'une désignation et d'une identification distincte de celles des produits non certifiés NF.

Le titulaire ne doit faire usage du logo NF que pour distinguer les produits certifiés NF et ceci sans qu'il existe un quelconque risque de confusion avec d'autres produits et en particulier des produits non certifiés NF.

Il est recommandé au titulaire de soumettre préalablement à CERTIGAZ tous les documents où il est fait état de la marque NF.

### 2.5.3 Les modalités de marquage NF

La présente partie décrit à la fois les modalités d'apposition du logo NF et le marquage des caractéristiques certifiées essentielles.

Afin de répondre aux exigences de l'article R 115-2 du Code de la Consommation, le marquage doit, à chaque fois que cela est possible techniquement, être réalisé de la façon suivante :



La présente partie traite des aspects suivants :

1. marquage du logo NF sur le produit certifié NF
2. marquage du logo NF sur l'emballage du produit certifié NF
3. marquage du logo NF sur la documentation et sur les sites internet

Comme indiqué au paragraphe 2.5.1, il est recommandé d'informer le consommateur sur les principales raisons et avantages d'utiliser un produit certifié. Dans le système de certification NF, les caractéristiques essentielles certifiées doivent apparaître sur au moins l'un des supports (produit, emballage ou documentation).

Les listes des produits certifiés diffusées par CERTIGAZ et les certificats délivrés au titulaire mentionnent ou garantissent les caractéristiques certifiées ci-après :

- |  |
|--|
| <ul style="list-style-type: none"><li>▪ Norme(s) de référence</li><li>▪ DN</li><li>▪ MOP</li><li>▪ Caractéristiques dimensionnelles</li><li>▪ Etanchéité</li><li>▪ Débit repère (si applicable)</li><li>▪ Résistance mécanique</li><li>▪ Marquage, notice, conditionnement</li></ul> |
|--|

Le titulaire a le choix de reproduire lui-même les informations ci-dessus dans sa documentation ou de renvoyer aux certificats ou aux listes diffusées par CERTIGAZ. Pour le marché français, ces informations doivent obligatoirement être données en langue française

Les caractéristiques certifiées peuvent être indiquées au consommateur selon les modalités de marquage de l'exemple suivant :



- |   |
|---|
| <ul style="list-style-type: none"> <li>- caractéristique certifiée 1</li> <li>- caractéristique certifiée 2</li> <li>- caractéristique certifiée 3</li> </ul> |
|---|

### 2.5.3.1 Marquage du produit certifié NF RAC-GAZ

Tout produit bénéficiant du droit d'usage de la marque NF RAC-GAZ, doit porter de façon apparente :

- ▶ les indications mentionnées dans le chapitre "MARQUAGE" de la ou des spécifications concernées
- ▶ l'identification du fabricant
- ▶ le logo NF défini au paragraphe 2.5.2

Dans le cas d'impossibilité technique, les mentions « RAC-GAZ » et « CERTIFIÉ PAR CERTIGAZ » peuvent ne pas être présentes. En cas de présence, ces marquages doivent être lisibles.

Le marquage minimal admissible est le suivant :



#### **Nota :**

Toutefois, du fait de la spécificité des produits certifiés NF RAC-GAZ, il est autorisé de déroger des exigences définies ci-dessous de la manière suivante :

- ▶ l'exigence de taille minimale du logotype définie dans la charte graphique est remplacée par une notion de lisibilité.
- ▶ en cas d'impossibilité de réaliser le marquage du logo NF en l'absence d'une surface suffisante :
  - si la surface plane ne permet pas d'obtenir un logo NF d'une hauteur minimale de 5mm
  - si le marquage du logo ne peut être réalisé que sur une partie cylindrique dont le diamètre est inférieur ou égale à 12mm
 le logo NF peut être remplacé par les lettres « NF »

De plus, en fonction des procédés de marquage du logo NF sur le produit (exemple : micro-percussion, laser, matriçage, fonderie, injection, molette, frappe,...), il est autorisé de réaliser le marquage en forme filaire :



### 2.5.3.2 Marquage sur l'emballage du produit certifié NF ou sur le document d'accompagnement du produit

L'apposition du logotype sur les emballages et notices de produits certifiés constitue un des moyens de promouvoir les produits certifiés NF. Il est donc fortement recommandé aux titulaires de la marque NF d'apposer également le logo NF sur les emballages des produits certifiés NF RAC-GAZ.

En plus du logo NF défini au paragraphe 2.5.2, et au minimum, la référence du produit certifié ainsi que sa marque commerciale doivent figurer sur l'emballage.

En complément, les exigences des normes applicables relatives aux marquages des emballages doivent être respectées.

L'apposition du logotype NF sur les joints plats d'étanchéité n'étant pas possible, l'emballage des joints certifiés NF RAC-GAZ doit comporter le logotype conformément au modèle présenté ci-dessus.

Les emballages des accessoires homologués NF RAC-GAZ peuvent faire référence à cette homologation mais ils ne doivent pas porter le logo NF.

Les caractéristiques certifiées précisées au paragraphe 2.5.2 peuvent également apparaître sur l'emballage.

Dans le cas d'impossibilité technique, la mention « CERTIFIE PAR CERTIGAZ » peut ne pas être présente. En cas de présence, ce marquage doit être parfaitement lisible et l'intégralité des informations relatives à la marque NF doit être disponible dans la documentation.

Le marquage minimal admissible est le suivant :



### 2.5.3.3 Marquage sur la documentation (documents techniques et commerciaux, étiquettes, affiches, publicités, sites internet, etc. ...)

Les références à la Marque NF dans la documentation doivent être effectuées de façon à ce qu'il n'existe aucun risque de confusion entre les produits certifiés et les autres.

La reproduction de la marque NF sur la documentation et dans la publicité doit être réalisée conformément aux modalités définies au paragraphe 2.5.2.

La documentation relative spécifiquement aux accessoires homologués pourra faire référence à l'homologation NF RAC-GAZ mais le logo NF ne devra pas y être porté.

La reproduction de la marque NF, telle que définie au 2.5.2, sur l'en-tête des papiers utilisés pour la correspondance du titulaire est interdite sauf si le titulaire bénéficie de la marque NF pour l'ensemble de ses fabrications.

Les caractéristiques certifiées précisées au paragraphe 2.5.2 peuvent également apparaître sur la documentation.

Dans le cas d'impossibilité technique, et en particulier dans les catalogues, la mention « CERTIFIE PAR CERTIGAZ » peut ne pas être présente. En cas de présence, ce marquage doit être parfaitement lisible et l'intégralité des informations relatives à la marque NF doit être disponible dans la documentation.

Le marquage minimal admissible est le suivant :



Le distributeur, n'étant pas titulaire de la marque NF, ne peut faire état de celle-ci directement.

La communication sur les produits qu'il commercialise éventuellement ne peut se faire que sous la responsabilité du titulaire.

Pour une bonne interprétation du présent chapitre, il est recommandé au titulaire de soumettre préalablement à CERTIGAZ tous les documents où il est fait état de la marque NF.

#### 2.5.4 Marquage des kits de raccordements d'appareils à gaz

Le marquage NF des kits peut être réalisé de manière suivante :

- ▶ kit commercialisé sans platine de fixation : chaque raccord composant le kit doit être identifié avec le logo NF. Le logo avec l'application « RAC-GAZ » doit être repris sur le conditionnement ou la notice. Il doit être indiqué « Seuls les éléments de la ligne gaz sont certifiés NF RAC-GAZ »
- ▶ kit commercialisé avec une platine de fixation (pré-assemblage des raccords): le logo NF doit être présent sur au moins un des raccords.  
Il est également autorisé de mettre le logo NF sur la platine mais l'application « RAC-GAZ » doit accompagner le logo conformément au logo du § 2.5.3.2  
Il doit être indiqué « Seuls les éléments de la ligne gaz sont certifiés NF RAC-GAZ » sur la notice.

Le marquage du logo NF peut être réalisé par étiquette à la condition qu'elle réponde aux exigences de résistance du marquage du CCH2020-02.

#### 2.5.5 Marquage des produits en stock lors de la certification

Pour les kits de raccordement d'appareils à gaz et les raccords préfabriqués, il est permis au titulaire de marquer NF les produits en stock aux conditions suivantes :

- ▶ Le kit est strictement identique à celui certifié (définition, matière)
- ▶ Le fabricant et le process de fabrication sont strictement identiques à ceux correspondant à la certification des produits
- ▶ Le titulaire doit en faire la demande écrite conformément à la lettre type 006 des présentes règles de certification (voir partie 7) et l'adresser à CERTIGAZ ;
- ▶ Avec sa demande écrite, le fournisseur doit fournir la liste des produits en stock concernés. Cette liste doit indiquer :
  - La désignation des raccords / kits
  - Les quantités en stock
  - Les numéros de lots,
  - Les dates de production
  - Identification sites et processus de fabrication (idem fiche 004)
  - La date de création / mise à jour du tableau
- ▶ Le titulaire doit définir les modalités techniques de marquage du logo NF ;

- ▶ En fonction de ces éléments, CERTIGAZ statue sur la possibilité de marquage des produits en stock et en informe le titulaire.

## Partie 3

# OBTENIR LA CERTIFICATION

---

L'objet de la présente partie est de donner au demandeur de droit d'usage de la marque NF RAC-GAZ tous les renseignements nécessaires à l'établissement de son dossier.

### Type de demandes

Une demande de droit d'usage peut être :

- ☞ Une première demande d'admission
- ☞ Une demande d'admission
- ☞ Une demande d'extension pour la modification produit, ou pour un nouveau produit dérivant d'un produit déjà admis à la marque NF RAC-GAZ
- ☞ Une demande de maintien

Une **première demande d'admission** émane d'un fabricant n'ayant jamais obtenu le droit d'usage de la marque NF RAC-GAZ (première demande d'admission). Elle correspond à un produit provenant d'une unité de fabrication déterminée, défini par une marque commerciale, une référence commerciale spécifique au produit présenté et des caractéristiques techniques.

Une **demande d'admission** émane d'un fabricant ayant déjà obtenu le droit d'usage de la marque NF RAC-GAZ pour d'autres produits et qui souhaite obtenir le droit d'usage de la marque NF RAC-GAZ pour un nouveau produit ou un nouveau site de fabrication. Elle correspond à un produit provenant d'une unité de fabrication déterminée, défini par une marque commerciale, une référence commerciale spécifique au produit présenté et des caractéristiques techniques.

Une **demande d'extension** émane d'un titulaire et concerne un produit déjà admis à la marque NF RAC-GAZ et faisant l'objet de modifications ou un nouveau produit dérivant d'un produit déjà admis à la marque NF RAC-GAZ

Une **demande de maintien** émane d'un titulaire, ou d'un distributeur, et concerne un produit certifié NF destiné à être commercialisé sous une autre marque commerciale et/ou ayant une référence spécifique au produit sans modification des caractéristiques certifiées.

La commercialisation sous une autre marque commerciale que celle correspondant au certificat, le conditionnement ou le reconditionnement des produits par le distributeur, doit faire l'objet d'un maintien de marque NF.

En cas de maintien, le fabricant et le sous-traitant sont responsables chacun en ce qui le concerne du droit d'usage de la marque NF relatif au produit considéré et s'engage à appliquer les mesures qui découlent des sanctions prises conformément au Référentiel.

Tout produit certifié ne doit pas être modifié, même en cas de maintien de marque NF.

Un fabricant faisant l'objet d'une suspension du droit d'usage ne peut donc pas sous-traiter à un autre titulaire des produits dans le cadre de cette procédure de maintien.

De même le sous-traitant doit informer son donneur d'ordre des sanctions remettant en cause son droit d'usage.

Le tableau ci-après définit les modalités de gestion des maintiens de marque pour un produit, en fonction des différents modes de distribution des produits certifiés.

Modalités de gestion des maintiens de droit d'usage de la marque NF – Responsabilité des titulaires et des distributeurs							
CAS	Titulaire : T 		Distributeur : D 	Modalités de gestion de la certification			Identification du fabricant sur le conditionnement ou la notice (3)
	Marquage produit (1)	Marque commerciale conditionnement (1)		Maintien de marque N F/ATG ?	Modalités de gestion	Marque commerciale sur liste de marque NF et conditionnement	
	Marquage T	Conditionnement par T Marque commerciale T	Pas de modification du conditionnement par D	NA	- Gestion d'une certification de base par le titulaire T : <b>pas de maintien</b>	OUI	Titulaire T
n°1	Marquage T	Conditionnement par T Marque commerciale D	Pas de modification du conditionnement par D	NON (2)	- Indication sur le conditionnement d'une des deux informations suivantes : - « Produit T – Référence commerciale XXXX ou marque déposée » (la référence ou la marque est celle du titulaire T) - « Produit T – n° de base certificat/dossier de CERTIGAZ » - Gestion des notices, des conditionnements par le titulaire T - Examen de la gestion des notices lors de l'audit d'admission ou de surveillance du titulaire T par CERTIGAZ	NON	Titulaire T
n°2				OUI (2)	- Demande de maintien par le titulaire T ou le distributeur D - Gestion des notices, des conditionnements par le titulaire T - Examen de la gestion des notices lors de l'audit d'admission, puis de surveillance du titulaire T par CERTIGAZ	OUI	Titulaire T
n°3				OUI (2)	- Demande de maintien par le titulaire T ou le distributeur D - Gestion des notices, des conditionnements par le titulaire T - Examen de la gestion des notices lors de l'audit d'admission, puis de surveillance du titulaire T par CERTIGAZ	OUI	Distributeur D
n°4	Marquage T	Conditionnement par T Marque commerciale T	Modification du conditionnement par D Marque commerciale D	OUI	- Demande de maintien par le distributeur D - Gestion des notices, des conditionnements par distributeur D - Examen de la gestion des notices lors de l'audit d'admission, puis de surveillance du distributeur D par CERTIGAZ	OUI	Distributeur D
n°5	Marquage T	Pas de conditionnement par T	Conditionnement par D Marque commerciale D	OUI		OUI	Distributeur D
n°6	Marquage D	Conditionnement par T Marque commerciale D	Pas de modification du conditionnement par D	OUI		OUI	Distributeur D
n°7	Marquage D	Pas de conditionnement par T	Conditionnement par D Marque commerciale D	OUI		OUI	Distributeur D

Les termes Titulaire et Distributeur sont définis dans les règles de certification NF

(1) : pour un même titulaire le marquage et la marque commerciale peuvent être différents ;

(2) : pour respecter les exigences relatives à la réglementation (marquage, identification fabricant...), le titulaire et le distributeur s'organisent pour choisir entre les cas n°1 et n°2 ;

(3) : respect du paragraphe R557-2-5 du Code de l'Environnement. La notion de fabricant et distributeur est clarifiée à l'article L557-3 du même code.

### 3.1 Dépôt d'un dossier de demande de certification

Avant de faire sa demande, le demandeur doit s'assurer qu'il remplit, au moment de la demande, les conditions définies dans les présentes Règles de Certification et notamment la partie 2, concernant son produit et les sites concernés. Il est de la responsabilité du demandeur/titulaire de s'assurer que les réglementations applicables à son produit sont effectivement respectées.

En effectuant une demande, le demandeur ou le titulaire s'engage à réserver la dénomination commerciale de sa fabrication présentée à l'admission aux seuls produits certifiés et à faciliter aux auditeurs les opérations qui leur incombent au titre du présent Référentiel.

Il doit s'engager à respecter les mêmes conditions pendant toute la durée d'usage de la marque NF.

A défaut du respect de ces Règles, le demandeur/titulaire s'expose à l'interruption ou la suspension de l'instruction de son dossier. Notamment, il n'est en aucun cas possible de faire référence à la marque NF, avant l'obtention du droit d'usage de la marque NF, ou de présenter à la certification des produits contrefaits.

La demande doit être présentée conformément aux conditions et modèles donnés en partie 7.

La demande de droit d'usage de la marque NF doit être établie à l'attention de CERTIGAZ selon les modèles définis dans la partie 7.

Elle doit être accompagnée :

- de la fiche de renseignements généraux concernant le demandeur
- de la fiche produit
- du dossier technique.

Dans le cas où le demandeur est situé en dehors de l'Espace Economique Européen ou en dehors de l'Association Européenne de Libre-Echange (AELE), le demandeur désigne un mandataire européen qui co-signe la demande ainsi que le mandat (cf. partie 7).

A réception de la demande, le processus suivant est engagé :

- l'instruction de la demande / la recevabilité du dossier,
- la mise en œuvre des contrôles et vérifications,
- l'évaluation et la décision

### 3.2 Instruction de la demande / Recevabilité

Lors de l'instruction de la demande, CERTIGAZ vérifie que :

- la demande est recevable ;
- toutes les pièces demandées dans le dossier de demande sont présentes ;
- les éléments contenus dans le dossier technique respectent les exigences des Règles de Certification.

La demande n'est recevable que si :

- les produits objet de la demande sont couverts par les documents normatifs cités dans les présentes Règles ;
- le courrier de demande de droit d'usage de la marque NF a été communiqué à CERTIGAZ (lettre type 001, 002A ou 002B).

Dès que la demande est qualifiée de recevable, CERTIGAZ instruit la demande et :

- vérifie la présence et la conformité des documents demandés (voir partie 7) ;
- demande si nécessaire les éléments manquants, des compléments d'information ou des corrections d'éléments du dossier de demande (plans, courrier ou document de demande,...) ;
- informe le demandeur des modalités d'organisation (audit, durée d'audit, sites audités, essais à réaliser, laboratoires, produits prélevés, etc. ...) et organise les contrôles.

Lors de l'instruction de la demande, CERTIGAZ s'assure que :

- le demandeur maîtrise et assume la responsabilité des étapes suivantes : fabrication, assemblage, contrôle qualité, marquage, conditionnement ainsi que la mise sur le marché ;

- les contrôles et essais concernant les produits objets de la demande, prévus dans les documents techniques des présentes Règles de Certification, sont mis en place.

### 3.3 Modalités de contrôle

Les contrôles exercés dans le cadre de la marque NF sont de plusieurs types :

- ▶ les essais sur les produits,
- ▶ les audits.

#### 3.3.1 Les essais

Les examens et essais sont réalisés conformément aux normes et spécifications complémentaires fixées en partie 2 et conformément aux tableaux du paragraphe 3.3.1.3.

Dans le cas d'une modification d'un produit déjà certifié, un plan d'essai allégé est possible. Le demandeur peut alors faire une proposition d'un plan de d'essais lors du dépôt de sa demande.

Le plan d'essai est déterminé par CERTIGAZ sur la base de son expertise et avec l'aide si nécessaire du laboratoire indépendant et en accord avec le demandeur.

Les essais sont effectués soit :

- ▶ par un des laboratoires indépendants désignés en partie 5 des présentes Règles, au choix du demandeur. Dans ce cas, le laboratoire indépendant transmet à CERTIGAZ et au demandeur/titulaire son ou ses rapports d'essais.
- ▶ dans le laboratoire de fabricant autorisé NF par CERTIGAZ.

Les essais sont réalisés sur des échantillons prélevés par le demandeur ou par CERTIGAZ sur une production représentative et de série courante dénommée lot.

##### 3.3.1.1 Essais réalisés par un laboratoire autorisé NF

Le laboratoire autorisé NF peut réaliser tout ou partie des essais.

Lorsque le laboratoire autorisé NF du fabricant ne dispose pas des moyens nécessaires, il fait réaliser les essais correspondants par un laboratoire indépendant de son choix.

L'autorisation du laboratoire NF du fabricant suit la procédure SLAB100 « Spécifications pour l'autorisation de laboratoire de fabricant » (disponible sur le site [www.certigaz.fr](http://www.certigaz.fr)).

Le laboratoire autorisé NF transmet son ou ses rapports d'essais, selon son choix, à CERTIGAZ ou à un laboratoire indépendant.

Ce laboratoire indépendant ou CERTIGAZ examine les résultats d'essais de type du laboratoire autorisé.

Des essais de vérifications sont ensuite réalisés dans les installations du laboratoire indépendant ou dans celles du laboratoire autorisé NF suivant disponibilité et choix du demandeur.

Ces essais de vérification sont choisis avec l'accord de CERTIGAZ suivant les directives des tableaux du paragraphe 3.3.1.3 ci-après, les résultats des essais de type et la criticité des essais.

Les essais réalisés dans le laboratoire autorisé NF du fabricant sont effectués sous le contrôle d'un représentant du laboratoire indépendant ou de CERTIGAZ.

Tout essai de vérification réalisé dans le laboratoire autorisé NF du fabricant, sans la présence permanente du représentant du laboratoire indépendant ou de CERTIGAZ, doit faire l'objet d'un enregistrement continu (cas de certains essais d'endurance). Dans le cas contraire, les essais seront effectués par un laboratoire indépendant.

Le laboratoire indépendant transmet à CERTIGAZ et au demandeur/titulaire son ou ses rapports d'essais et son avis sur le rapport d'essais du fabricant si nécessaire.

##### 3.3.1.2 Essais réalisés par un laboratoire accrédité de fabricant

Le laboratoire accrédité du fabricant peut réaliser tout ou partie des essais.

Dans le cadre du suivi de l'accréditation de son laboratoire, la procédure SLAB100 (disponible sur le site [www.certigaz.fr](http://www.certigaz.fr)) doit être appliquée.

Le laboratoire accrédité du fabricant transmet son ou ses rapports d'essais à CERTIGAZ.

CERTIGAZ examine les résultats d'essais de type du laboratoire accrédité du fabricant, puis s'il le juge nécessaire, fait réaliser par un laboratoire indépendant, dans ses installations ou dans les installations du laboratoire accrédité du fabricant suivant disponibilité et choix du demandeur, des essais de recouplement choisis avec accord de CERTIGAZ.

Le laboratoire indépendant transmet à CERTIGAZ et au demandeur/titulaire son ou ses rapports d'essais de recouplement.

### 3.3.1.3 Détermination des essais

#### 3.3.1.3.1 - NF E 29-532

§	Exigences	Essais d'admission	Contrôle commerce
3-4-5-9	Dimensionnel	(1)	(6)
6	Essai de résistance à la pression et d'étanchéité	(2)	(2)
7	Essai de résistance au serrage des écrous	(3)	(4) (5)
8	Essai de résistance à la fissuration sous contrainte en milieu ammoniacal de pièces de raccordement en alliage de cuivre	(3)	(2) (4)
10	Marquage	(6)	(6)
11	Matière (analyse matière)	(2) (8)	(2) (8)

#### 3.3.1.3.2 - NF E 29-536

§	Exigences	Essais d'admission	Contrôle commerce
3-8	Dimensionnel	(1)	(6)
5	Essai de résistance à la pression et d'étanchéité	(2)	(2)
6	Essai de résistance au serrage des écrous	(3)	(4) (5)
7	Essai de résistance à la fissuration sous contrainte en milieu ammoniacal de pièces de raccordement en alliage de cuivre	(3)	(2) (4)
9	Marquage	(6)	(6)
10	Matière (analyse matière)	(2) (8)	(2) (8)

#### 3.3.1.3.3 - CCH 2020-04

§	Exigences	Essais d'admission	Contrôle commerce
3 et 5	Dimensionnel	(1)	(6)
4.2	Essai d'étanchéité	(2)	(2)
4.3	Essai de résistance au serrage des écrous	(3)	(4) (5)
4.4	Essai de résistance à la fissuration sous contrainte en milieu ammoniacal de pièces de raccordement en alliage de cuivre	(3)	(2) (4)
6	Marquage	(6)	(6)
7	Conditionnement et/ou notice	(6)	(6)
8	Matière (analyse matière)	(2) (8)	(2) (8)

**3.3.1.3.4 - CCH 2020-05**

§	Exigences	Essais d'admission	Contrôle commerce
3 et 5	Dimensionnel	(1)	(6)
4.2	Essai d'étanchéité	(2)	(2)
4.3	Essai de résistance à la fissuration sous contrainte en milieu ammoniacal de pièces de raccordement en alliage de cuivre	(2)	(2)
6	Marquage	(6)	(6)
8	Matière (analyse matière)	(2) (8)	(2) (8)

**3.3.1.3.5 - ATG B600**

§	Exigences	Essais d'admission	Contrôle commerce
	Dimensionnel	(1)	(10)
10.1.3	Etanchéité	(10)	(10)
5.3	Contrôle visuel	(10)	(10)
5.3	Contrôle par radiographie : surface mouillée et cheminement (NF A 88-942) : pour ensemble brasé (sur une brasure de l'ensemble)		(10)
5.3.3	Examen macrographique des soudo-brasures		(10)
10	Marquage	(10)	(10)

**3.3.1.3.6 - XPE 29-195**

§	Exigences	Essais d'admission	Contrôle commerce
	Dimensionnel (voir spécification particulière si applicable)	(7)	(7)
5.1	Etanchéité	(7)	(7)
5.2	Perte de charge	(7)	(7)
5.3	Tenue à la pression hydraulique	(7)	(7)
5.4	Tenue à la traction	(7)	(7)
5.5	Tenue à la pliabilité	(7)	(7)
5.6	Résistance à la pénétration	(7)	(7)
5.7	Résistance à l'écrasement	(7)	(7)
5.8	Résistance à l'usure de la protection extérieure (lorsqu'elle existe)	(7)	(7)
5.9	Tenue en température (si présence d'une gaine de protection)	(7)	(7)
5.10	Tenue au brouillard salin	(7)	
5.11	Tenue à la corrosion à l'acide chlorhydrique	(7)	(7)
5.12	Tenue à la corrosion sous contrainte pour les pièces contenant des alliages de cuivre	(7)	(7)
5.13	Continuité électrique	(7)	
6	Marquage	(7)	(7)
7	Conditionnement et notice	(7)	(7)

**3.3.1.3.7 - SRAC326-NF**

§	Exigences	Essais d'admission	Contrôle commerce
4.1	Étanchéité	(7)	(7)
4.2	Perte de charge	(7)	(7)
4.3	Résistance à la traction	(7)	(7)
4.4	Résistance à la flexion	(7)	(7)
4.5	Tenue aux cycles thermiques	(7)	(7)
4.6	Résistance aux chocs	(7)	(7)
4.7	Résistance à l'écrasement	(7)	(7)
4.8	Essai endurance à la rotation	(7)	(7)
4.9	Essai d'endurance de la fonction coulissante du raccord	(7)	(7)
5	Dimensionnement	(7)	(7)
6	Marquage	(7)	(7)
7	Conditionnement et notice	(7)	(7)

**3.3.1.3.8 - CCH 2020-02**

§	Exigences	Essais d'admission	Contrôle commerce
4 et 5	Exigences de construction et dimensionnel	(1)	(6)
6.1	Étanchéité	(9)	(9)
6.2	Résistances aux actions chimiques	(3) (9)	(4) (9)
6.3	Résistances aux actions mécaniques	(3) (9)	(4) (9)
6.4	Résistance du marquage	(6)	(6)
7	Marquage	(6)	(6)
8	Notice d'installation	(6)	(6)
9	Protection	(6)	(6)

**Légende pour l'ensemble des tableaux du paragraphe 3.3.1.3 :**

- (1) Eléments examinés par CERTIGAZ lors de l'analyse du dossier technique et lors des audits
- (2) 1 produit pour chaque type de processus de fabrication (décolletage, matriçage/usinage et/ou fonderie/usinage).
- (3) Pour tous les DN d'écrous (sertis et non sertis) ou de douille à déformer (pour écrou prisonnier)
- (4) Pour tous les DN d'écrous sertis ou de douille à déformer (pour écrou prisonnier)
- (5) 1 DN d'écrou non sertis
- (6) Pour tous les produits concernés par les essais
- (7) Pour chaque type de crosse et chaque DN
- (8) Analyse métallurgique par laboratoire indépendant
- (9) 2 modèles par gamme
- (10) 1 produit pour chaque type de processus (brasage et/ou soudo-brasage) et par site de brasage et/ou soudo-brasage. La méthode de vérification du paragraphe 4.5 de la spécification SRAC100-NF peut être utilisée en variante aux essais normatifs de la norme NF A 88-942

En cas de fournisseur commun pour différents certificats et pour un même processus industriel, les contrôles peuvent être adaptés pour couvrir l'ensemble des produits.

Dans le cas de produits utilisant des éléments communs, CERTIGAZ peut éventuellement alléger des essais en ne réalisant l'essai que sur un seul produit ou répartir les essais sur les différents produits.

### 3.3.1.3.9 - NF EN 751-1

§	Exigences	Essais d'admission	Contrôle commerce
§ 6.2	Vérification documents techniques	X	X
§ 5.1.1	Aspect visuel	X	X
§ 5.1.2	Stabilité Chimique	X	X
§ 5.1.3	Propriété anti-corrosion : - Essai de corrosivité (classé 3 ou moins suivant EN ISO 2160)	X	X
§ 5.1.4	Stabilité aux stockage	X	X
§ 7.2.1.1	Préparation des éprouvettes	X	X
§ 5.2.1.1 + § 7.2.1.2	Efficacité (fuite)	X	X
§ 5.2.1.2 + § 7.2.1.3	Résistance aux condensats de gaz : - conditionnement au n-pentane pendant 72 h - puis vérification Efficacité	X	X
§ 5.2.1.3 + § 7.2.1.4	Résistance à l'eau chaude : - conditionnement à 130 °C pendant 168 h - puis vérification Efficacité	X	1 fois tous les 3 ans
§ 5.2.1.4 + § 7.2.1.5	Résistance aux cycles de température : - cycles (5 cycles 150°C + 1 cycle -20°C = 124h) - puis vérification Efficacité	X	X
§ 5.2.1.5 + § 7.2.1.6	Résistance aux vibrations : - vibrations pendant 30 min - puis vérification Efficacité	X	X
§ 5.2.2 + § 7.2.2	Compatibilité avec les détecteurs de fuite de moussage	X	X
§ 8.1	Marquage sur les emballages	X	X
§ 8.2	Instructions	X	X

### 3.3.1.3.10 - NF EN 751-2

§	Exigences	Essais d'admission	Contrôle commerce
§ 6.2	Vérification documents techniques	X	X
§ 5.1.1	Aspect visuel	X	X
§ 5.1.1	Propriété anti-corrosion	X	X
§ 5.1.3	Stabilité aux stockage	X	X
§ 5.1.1 + § 7.2.1.1	Mouillabilité / Préparation des éprouvettes	X	X
§ 5.2.1.1 + § 7.2.1.2	Efficacité (fuite)	X	X
§ 5.2.1.1 + § 7.2.1.2	Efficacité (fuite) – essais supplémentaire si classe A	X	X

§	Exigences	Essais d'admission	Contrôle commerce
§ 5.2.1.2 + § 7.2.1.3	Efficacité après réglage en orientation (pour classe Arp seulement)	X	X
§ 5.2.1.3 + § 7.2.1.4	Résistance aux condensats de gaz : - conditionnement au n-pentane pendant 72 h - puis vérification Efficacité	X	X
§ 5.2.1.4 + § 7.2.1.5	Résistance à l'eau chaude (classe A) : - conditionnement à 130 °C pendant 168 h - puis vérification Efficacité	X	1 fois tous les 3 ans
§ 5.2.1.4 + § 7.2.1.5	Résistance à l'eau chaude (classe B et C): - conditionnement en bain-marie à 70 °C pendant 6 h - puis vérification Efficacité	X	
§ 5.2.1.5 + § 7.2.1.6	Résistance aux cycles de température : - cycles (5 cycles 150°C + 1 cycle -20°C = 124h) - puis vérification Efficacité	X	X
§ 5.2.1.6 + § 7.2.1.7	Résistance aux vibrations	X	X
§ 5.2.2 + § 7.2.2	Compatibilité avec les détecteurs de fuite de moussage	X	X
§ 5.2.3 + § 7.2.3	Durcissement et démontabilité	X	X
§ 8.1	Marquage sur les emballages	X	X
§ 8.2	Instructions	X	X

### 3.3.1.3.11 - NF EN 549 (03/1995)

§	Exigences	Essais d'admission	Contrôle commerce
§ 6.1	Contrôle visuel	X	X
§ 7.2	Dureté	X	X
§ 7.3	Résistance à la traction et allongement rupture	X	X
§ 7.4	Déformation après compression	X	X
§ 7.5	Résistance au vieillissement	X	X
§ 7.6	Résistance aux gaz	X	X
§ 7.7	Résistance aux lubrifiants	X	X
§ 7.8	Résistance à l'ozone	X	X

**3.3.1.3.12 - NF EN 549 (07/2019)**

§	Exigences	Essais d'admission	Contrôle commerce
§ 6.1	Contrôle visuel	X	X
§ 7.2	Dureté	X	X
§ 7.3	Résistance à la traction et allongement rupture	X	X
§ 7.4	Déformation après compression	X	X
§ 7.5	Résistance au vieillissement	X	X
§ 7.6	Résistance aux gaz	X	X
§ 7.7	Résistance à la phase liquide ou aux condensats des combustibles gazeux	X	X
§ 7.8	Résistance aux lubrifiants	X	X
§ 7.9	Résistance à l'ozone	X	X

**3.3.1.3.13 - NF EN 682 et NF EN 682/A1**

§	Exigences	Essais d'admission	Contrôle commerce
§ 4.2.3	Dureté	X	X
§ 4.2.4	Résistance à la traction et allongement rupture	X	X
§ 4.2.5	Déformation rémanente à la compression	X	X
§ 4.2.6	Vieillessement accéléré	X	X
§ 4.2.7	Relaxation de contrainte en compression	X	X
§ 4.2.8	Variation de volume dans le liquide B	X	X
§ 4.2.9	Variation de volume dans l'huile	X	X
§ 4.2.10	Résistance à l'ozone	X	X
§ 4.2.11	Déformation rémanente après compression à -15°C	X	X

### 3.3.2 Audit

Lors de l'instruction d'une demande d'admission de droit d'usage de la marque NF pour des raccords (interchangeables, CERTIGAZ réalise un audit du ou des sites en tenant compte du tableau ci-après :

<b>Raccords interchangeables et raccords préfabriqués (brasage/soudo-brasage)</b>			
<b>Entités</b>	<b>Processus industriels audités</b>	<b>Fréquence d'audit</b>	<b>Commentaires</b>
Site de maîtrise du produit	Tous les processus	Admission et tous les ans	
Sous-traitant	Décolletage	Pas d'audit du site	NA Si contrôle réception + maîtrise approvisionnement par titulaire (sinon, audit annuel)
	Matriçage / Usinage	Matriçage et usinage	Admission et 1 fois pendant la durée de validité du certificat Si contrôle réception + maîtrise approvisionnement par titulaire (sinon, audit annuel)
	Fonderie / usinage	Fonderie, usinage et contrôle d'étanchéité à 100%	Admission et 1 fois pendant la durée de validité du certificat Si contrôle réception + maîtrise approvisionnement par titulaire (sinon, audit annuel)
	Sertissage écrou ou déformation douille	Sertissage écrou ou déformation de douille (pour écrou prisonnier)	Admission et 1 fois pendant la durée de validité du certificat Si les essais de libération de lot, contrôle réception + maîtrise approvisionnement par titulaire (sinon, audit annuel)
	Brasage	Processus brasage + contrôle étanchéité à 100%	Admission et tous les ans
	Soudo-brasage	Processus soudo-brasage + contrôle étanchéité à 100%	Admission et tous les ans
	Fabrication crosse avec tube inox	Fabrication onduleux ou tube avec soudure longitudinale (si applicable) Assemblage Contrôle d'étanchéité à 100%	Admission et tous les ans

<b>Kits de raccordement d'appareils à gaz</b>			
<b>Entités</b>	<b>Processus industriels audités</b>	<b>Fréquence d'audit</b>	<b>Commentaires</b>
Site de maîtrise du produit	Tous les processus	Admission et tous les ans	
Sous-traitant	Brasage	Brasage	Admission et tous les ans
	Matriçage / fonderie	Matriçage et fonderie	Admission et 1 fois pendant la durée de validité du certificat Si contrôle réception + maîtrise approvisionnement par titulaire (sinon, audit annuel)

Kits de raccordement d'appareils à gaz				
Entités		Processus industriels audités	Fréquence d'audit	Commentaires
	Formage tube	Formage	Admission et 1 fois pendant la durée de validité du certificat	Si contrôle réception + maîtrise approvisionnement par titulaire (sinon, audit annuel)
	Etanchéité	Contrôle d'étanchéité à 100%	Admission et tous les ans	
	Sertissage écrou ou déformation douille	Sertissage écrou ou déformation de douille (pour écrou prisonnier)	Admission et 1 fois pendant la durée de validité du certificat	Si les essais de libération de lot, contrôle réception + maîtrise approvisionnement par titulaire (sinon, audit annuel)
	Contrôle final	Contrôle libération de lot et contrôle périodique	Admission et tous les ans	

Lors de l'instruction d'une demande d'admission de droit d'usage de la marque NF :

- pour les produits d'étanchéité de raccords filetés, les sites de fabrication et de conditionnement des produits d'étanchéité sont audités,
- pour les élastomères, les sites de mélangeage sont audités.

La durée de l'audit est définie par CERTIGAZ en tenant compte de la complexité des produits et de la gamme présentée. L'audit doit être réalisé en tenant compte des exigences du paragraphe 2.4.3.

Dans le cas d'une demande d'extension, CERTIGAZ décide de réaliser, s'il l'estime nécessaire, un audit pour vérifier que les nouvelles dispositions mises en œuvre par le fabricant répondent aux exigences du présent référentiel. Dans ce cas, l'audit peut ne porter que sur certains éléments spécifiques à la fabrication du produit faisant l'objet de la demande.

L'audit a pour objet de s'assurer que les dispositions définies et mises en œuvre par le demandeur dans le processus de conception et/ou de fabrication et/ou de commercialisation audité, répondent aux exigences de la partie 2 du présent référentiel de certification.

L'audit est conduit en adoptant les principes généraux définis dans la norme ISO/CEI 19011 pour la réalisation d'un audit qualité. Le champ de l'audit et le détail de son déroulement sont précisés dans un plan d'audit adressé au préalable à l'entreprise.

Dans le cas d'une demande où un atelier annexe intervient pour une partie importante du process, un audit conjoint ou séparé est organisé.

Dans le cas de maintien de marque NF pour un produit, CERTIGAZ réalise un audit annuel d'une demi-journée sur site au minimum. Les différents sites de maîtrise des conditionnements doivent être audités.

Dans le cas où l'entité sous-traite une partie de son activité, CERTIGAZ se réserve le droit de réaliser un audit chez le(s) sous-traitant(s) sur la base du même référentiel.

Tous les moyens (locaux, installations, équipements) permettant à l'auditeur d'effectuer la mission qui lui incombe doivent être mis à sa disposition, ainsi que les personnes compétentes pour la mettre en œuvre.

Les inspecteurs/auditeurs peuvent, avec l'accord du demandeur, prendre copie de tout document qu'ils estiment nécessaire.

Le demandeur accepte la présence d'un observateur tiers lors de l'audit. S'il y a un conflit d'intérêt, le titulaire peut récuser l'observateur tiers.

A l'issue de l'audit un PV de clôture signé des personnes présentes en réunion de clôture fait état du nombre de non-conformités constatées. Un rapport d'audit est ensuite établi par l'auditeur et adressé au demandeur.

Le rapport d'audit fait état d'éventuels constats :

- Non-conformité majeure

- Non-conformité mineure
- Point sensible
- Point fort

Dans le cas de non-conformités relevées lors de l'audit, le demandeur doit retourner à l'auditeur les fiches de non-conformités complétées des actions correctives mise en place et leur délai de mise en application.

L'auditeur analyse les actions correctives et leur délai de mise en œuvre, puis statue sur leur pertinence.

Une non-conformité majeure doit être levée, la vérification de la mise en œuvre effective des actions correctives doit être effectuée par l'auditeur. Une non-conformité majeure non levée bloque le processus de certification.

Quand une non-conformité (majeure ou mineure) ne peut pas être levée sur la base du plan d'action et des éléments fournis, il peut être nécessaire de réaliser un audit complémentaire. Cet audit a pour but d'examiner sur site l'efficacité de la mise en œuvre des actions correctives. Le RSC communique au client cette nécessité en lui expliquant les raisons de cette décision et lui indique la durée prévue (0,5 jour ou 1 jour). Cette éventualité est indiquée par l'auditeur pendant la réunion de clôture lors de la présentation de(s) non-conformité(s)

Une non-conformité mineure doit être levée sur la base du plan d'actions proposé par le demandeur :

- La non-conformité mineure peut être levée en fonction du plan d'action et des éléments fournis
- La non-conformité mineure peut être levée lors de l'audit suivant lorsqu'il est nécessaire de vérifier la mise en œuvre effective et l'efficacité des actions correctives

Une non-conformité mineure non levée ne bloque pas le processus de certification. Les points sensibles doivent être vérifiés à l'audit suivant.

### **Procédure dérogatoire exceptionnelle liée à la pandémie du Covid 19 :**

Les audits d'admission ne sont pas autorisés à distance.

Dans le cas où la réalisation de l'audit de surveillance d'un site de fabrication est impossible du fait des mesures sanitaires liées à la pandémie du Covid19, la procédure suivante peut s'appliquer :

- ▶ Cette procédure est applicable uniquement si le titulaire réalise un contrôle réception physique des produits fabriqués sur le site non auditable et que le site du titulaire est audité ;
- ▶ L'audit d'admission peut être réalisé à distance pour le site du titulaire uniquement pour des sites déjà audités par CERTIGAZ dans le cadre d'une autre marque NF gérée par CERTIGAZ (NF078, NF115, NF136 ou NF404). Dans ce cas, l'audit doit être réalisé par un auditeur ayant déjà réalisé un audit physique sur le site concerné ;
- ▶ Réalisation d'un audit à distance du site non auditable physiquement avec visioconférence dans tous les secteurs de l'entreprise (y compris les ateliers de production). La durée de l'audit à distance peut être augmentée par rapport à la durée d'un audit physique sur site ;
- ▶ Essais de surveillance tierce partie conformément aux dispositions de la partie 4 du présent document mais avec une périodicité de 3 mois, jusqu'à réalisation de l'audit physique ;
- ▶ Réalisation de l'audit physique impérativement dès que les mesures sanitaires le permettent.

## **3.4 Evaluation et décision**

CERTIGAZ évalue :

- Les rapports d'audit et les fiches de transmission de l'auditeur et analyse les actions correctives et leur délai de mise en œuvre, la pertinence des réponses du demandeur ;
- La demande du fabricant et les documents annexes ;
- Les dossiers techniques ;
- Les rapports d'essais.

Les résultats des essais doivent démontrer que toutes les performances du produit sont conformes aux exigences des normes. Les rapports d'essais doivent démontrer la conformité pour tous les essais définis au paragraphe 3.3.1.3

En cas de résultats litigieux, CERTIGAZ peut demander la réalisation d'un contrôle complémentaire pour vérifier la mise en place des actions correctives (audit et/ou essais complet(s) ou partiel(s)).

Si CERTIGAZ rencontre des difficultés pour se prononcer, le Comité Particulier de la marque NF540 peut être sollicité pour donner un avis.

Suite à l'évaluation des résultats de l'ensemble des éléments, CERTIGAZ prend l'une des décisions suivantes :

- ▶ Accord de certification
- ▶ Refus de certification

En cas de décision positive de certification, AFNOR Certification accorde, par l'intermédiaire de CERTIGAZ, le droit d'usage de la marque NF, et CERTIGAZ adresse au demandeur, qui devient titulaire, le certificat NF et le courrier notifiant la décision.

Le certificat émis a une durée de validité de 3 ans. Toute reproduction de ce certificat doit être faite dans son intégralité.

Lors de manquements liés à des obligations de sécurité et en l'absence d'exigences spécifiées, CERTIGAZ peut prononcer, sans délai, à titre conservatoire la décision de refus de certification qui s'impose.

Le demandeur peut contester la décision prise en adressant une demande, conformément aux Règles Générales de la marque NF.

L'attribution du droit d'usage ne saurait en aucun cas substituer la responsabilité de CERTIGAZ à celle qui incombe légalement à l'entreprise titulaire du droit d'usage de la marque NF.

Les modalités de communication sur la certification sont définies dans la partie 2.5 des présentes Règles de Certification.

## Partie 4

# FAIRE VIVRE LA CERTIFICATION : les modalités de surveillance

---

Pendant toute la durée de la certification, le titulaire doit :

- Respecter les exigences définies et les modalités de marquage décrites dans la partie 2,
- Mettre à jour son dossier de certification tel que prévu en partie 7,
- Informer systématiquement CERTIGAZ de tout changement d'une des caractéristiques du produit certifié, et/ou de son organisation susceptible d'avoir une incidence sur la certification.

En outre, CERTIGAZ se réserve le droit de faire effectuer tout contrôle (visites, essais, vérifications, ...) qu'il estime nécessaire suite :

- à une modification concernant le produit certifié ou l'organisation qualité des entités de fabrication (usine de fabrication, ateliers de fabrication, usine des sous-traitants...);
- à des réclamations, contestations, litiges, etc., ... dont il aurait connaissance et relatifs à l'usage de la Marque NF.

Un suivi des produits certifiés est exercé annuellement par CERTIGAZ dès l'attribution du droit d'usage de la marque NF.

D'une façon générale, au cours de toute visite et en tous lieux, quel que soit l'objet principal de sa mission, l'inspecteur/auditeur NF s'informe de l'usage qui est fait de la marque NF et de toutes questions relatives à l'application des Règles Générales de la marque NF et des présentes Règles de Certification.

### 4.1 Modalités de surveillance

La surveillance des produits certifiés NF comprend des essais sur les produits et des audits du (ou des) site de fabrication.

Elle porte également sur la surveillance de l'utilisation de la marque et du logo sur les produits, emballage et tout support de communication.

Les modalités de suivi sont définies ci-après mais peuvent être fonction :

- des décisions prises suite aux contrôles précédents,
- des réclamations éventuelles.

#### 4.1.1 Essais sur le produit certifié NF

##### 4.1.1.1 Généralités

Les essais de conformité du produit certifié sont effectués conformément aux spécifications des essais d'admission définies au paragraphe 3.3.1 dans un laboratoire indépendant ou dans le laboratoire autorisé NF du fabricant suivant disponibilité et choix du titulaire.

Dans le cas de produits certifiés utilisant des éléments communs, CERTIGAZ peut éventuellement alléger des essais en ne réalisant l'essai que sur un seul produit ou répartir les essais sur les différents produits.

Les quantités à prélever sont celles citées dans les normes et spécifications applicables et sont définies par CERTIGAZ dans les cas particuliers.

Les essais de surveillance sont réalisés annuellement conformément aux dispositions du paragraphe 3.3.1.

Les prélèvements sont réalisés sur stock du fabricant. Le coût de ces prélèvements reste à la charge de ce dernier.

En cas d'absence d'un stock suffisamment représentatif (en quantité ou en date de fabrication), les prélèvements peuvent se faire chez un distributeur ou dans le commerce avec refacturation des frais d'achat au fabricant. Dans ce cas, le titulaire en est informé avant le prélèvement.

Indépendamment des sanctions qui peuvent être prises dans le cadre de la surveillance et de la poursuite du rythme de contrôle normal, tout contrôle négatif d'un produit peut entraîner la réalisation d'un nouveau contrôle.

### 4.1.2 Audit du site de fabrication

Des audits sont réalisés périodiquement pour s'assurer du respect des conditions précisées aux paragraphes 2.4. Les périodicités des audits des sites de fabrication des raccords sont définies dans le tableau du paragraphe 3.3.2.

Pour les produits d'étanchéité de raccords filetés, les sites de fabrication et de conditionnement des produits d'étanchéité sont audités annuellement.

Pour les élastomères, les sites de mélangeage sont audités annuellement.

Les conditions de réalisation sont les mêmes que l'audit initial. La durée de l'audit est en général d'une journée mais peut être réduite ou augmentée en fonction de la complexité du produit, de la gamme de produits surveillés et de la taille du site fabrication.

Si le titulaire fabrique des produits sous plusieurs applications NF mandatées à CERTIGAZ, l'audit de surveillance peut être conjoint à plusieurs marques ; dans ce cas la durée de l'audit est adaptée et une équipe d'auditeurs peut être mandatée.

La gestion des constats d'audit est identique à celle de l'audit d'admission ou d'extension (voir § 3.3.2).

Une non-conformité majeure ou mineure doit être levée sur la base du plan d'actions proposé par le demandeur :

- La non-conformité peut être levée en fonction du plan d'action et des éléments fournis
- La non-conformité peut être levée lors de l'audit suivant lorsqu'il est nécessaire de vérifier la mise en œuvre effective et l'efficacité des actions correctives

Dans le cas de maintien de marque NF pour un produit, CERTIGAZ réalise un audit de surveillance tous les 2 ans.

## 4.2 Evaluation et décision

Les modalités d'évaluation sont semblables à celles de l'admission décrites en partie 3.

En fonction des résultats de l'ensemble des vérifications, CERTIGAZ peut décider :

- de reconduire la certification,
- de reconduire la certification avec une (ou des) observation(s), de reconduire la certification avec un (ou des) avertissement(s) et avec ou sans contrôle(s) complémentaire(s),
- de prononcer la suspension de certification
- de prononcer le retrait de la certification,

### **Reconduction :**

CERTIGAZ adresse un courrier de reconduction actant la surveillance réalisée, après réception des résultats d'essais de surveillance et des résultats du (ou des) audits.

Par ce courrier de décision de reconduction de certification émis par CERTIGAZ, AFNOR Certification reconduit le droit d'usage de la marque NF.

### **Renouvellement :**

Avant la date de fin de validité du certificat, CERTIGAZ évalue les résultats de la surveillance (audits et essais) et les éventuelles sanctions prononcées, puis décide du renouvellement de la certification.

### **Suspension :**

Lors de manquements liés à des obligations de sécurité et en l'absence d'exigences spécifiées, CERTIGAZ peut prononcer, sans délai, à titre conservatoire la décision de suspension qui s'imposent.

La décision de suspension :

- précise les modalités de sa levée. Les modalités de levée pourront être précisées ou revues par CERTIGAZ en fonction des expertises, analyses des causes et actions correctives présentées par le titulaire

- est prononcée pour une durée de 6 mois, renouvelable sous conditions ; la durée totale d'une suspension ne peut pas excéder 2 ans. Passé ce délai, une décision de retrait sera prononcée par CERTIGAZ.

La levée de suspension peut intervenir avant la date d'échéance indiquée dans le courrier de décision de CERTIGAZ si les modalités de sa levée sont respectées.

En cas de suspension ou retrait de la certification, AFNOR Certification suspend ou retire le droit d'usage de la marque NF

La sanction est exécutoire à dater de la réception de sa notification.

Les frais de vérification supplémentaire occasionnés par les sanctions sont à la charge du titulaire.

Les titulaires sont responsables du droit d'usage de la marque NF relatif au produit considéré et s'engagent à appliquer les mesures qui découlent de la suspension ou du retrait du droit d'usage, prises conformément aux présentes Règles de Certification.

Toute suspension et tout retrait du droit d'usage de la marque NF entraînent l'interdiction d'utiliser la marque NF et d'y faire référence pour toute nouvelle production (Voir paragraphe 4.4). Pour les fabrications antérieures à la suspension ou au retrait du droit d'usage, CERTIGAZ, au cas par cas, peut prendre des mesures particulières (exemple : autorisation d'écoulement des stocks, destruction du stock, rappel des produits etc...)

Le titulaire peut contester la décision prise en adressant une demande conformément aux Règles Générales de la marque NF.

### 4.3 Déclaration des modifications

Ce chapitre précise les informations à fournir et les démarches à suivre dans les cas de modifications concernant :

- Le titulaire
- L' (les)entité(s) de production
- L'organisation qualité du processus de conception et/ou de fabrication et/ou de commercialisation
- Le produit

Toute modification aux conditions initiales d'obtention de la marque NF doit être signalée par écrit à CERTIGAZ par le titulaire.

Le non-respect de cette obligation constaté par CERTIGAZ peut conduire à une suspension, voire à un retrait du droit d'usage de la marque NF.

Dans les cas non prévus dans les parties 4.3.1 à 4.3.5, CERTIGAZ détermine si les modifications remettent en cause la certification et s'il y a lieu de procéder à un contrôle complémentaire.

En fonction des résultats de l'instruction, CERTIGAZ prend la décision adéquate.

#### 4.3.1 Modification concernant le titulaire

Le titulaire doit signaler par écrit à CERTIGAZ toute modification juridique de sa société ou tout changement de raison sociale.

En cas de fusion, liquidation ou absorption du titulaire, tous les droits d'usage de la marque dont il pourrait bénéficier cessent de plein droit.

Une nouvelle demande peut être déposée et son examen peut être allégé en fonction des modifications apportées.

#### 4.3.2 Modification concernant l' (les) entité(s) de production

Tout transfert (total ou partiel) de ou des entités de production d'un produit certifié NF dans un autre lieu de production entraîne une cessation immédiate de marquage NF par le titulaire sur les produits transférés sous quelques formes que ce soient.

Le titulaire doit déclarer ce transfert par écrit à CERTIGAZ qui organisera une visite du nouveau lieu de production et, le cas échéant, pourra faire procéder à la réalisation d'essais.

Si CERTIGAZ estime que les modifications sont importantes, une demande doit être communiquée à CERTIGAZ par le titulaire. Selon la modification déclarée, CERTIGAZ détermine s'il s'agit d'une demande d'extension, d'admission ou de maintien de la certification.

Les modalités d'évaluation et de décision de la certification sont identiques à celles de l'admission décrites en partie 3.

#### **4.3.3 Modification concernant l'organisation qualité du processus de fabrication et/ou de commercialisation**

Le titulaire doit déclarer par écrit à CERTIGAZ toute modification relative à son organisation qualité susceptible d'avoir une incidence sur la conformité de la fabrication et/ou de la commercialisation aux exigences des présentes Règles de Certification (modifications concernant ses installations, ses plans qualité, son mandataire...).

Si CERTIGAZ estime que les modifications sont importantes, une demande doit être communiquée à CERTIGAZ par le titulaire. Selon la modification déclarée, CERTIGAZ détermine s'il s'agit d'une demande d'extension, d'admission ou de maintien de la certification.

D'autre part, toute cessation temporaire de contrôle interne d'un produit certifié NF entraîne une cessation immédiate du marquage NF de celui-ci par le titulaire sous quelque forme que ce soit. Le titulaire en informe CERTIGAZ.

Les modalités d'évaluation et de décision de la certification sont identiques à celles de l'admission décrites en partie 3.

#### **4.3.4 Modification concernant le produit certifié NF**

Toute modification du produit certifié NF par rapport au dossier de demande, au modèle admis, aux Règles définies dans le référentiel de certification susceptibles d'avoir une incidence sur la conformité du produit aux exigences du présent référentiel de certification ou tout changement de marque commerciale doit faire l'objet d'une déclaration écrite à CERTIGAZ.

Selon la modification déclarée, CERTIGAZ détermine s'il s'agit d'une demande d'extension, d'admission ou de maintien de la certification.

#### **4.3.5 Cessation temporaire ou définitive de production**

Toute cessation définitive ou temporaire de fabrication d'un produit certifié NF ou tout abandon d'un droit d'usage de la marque NF doit être déclaré par écrit à CERTIGAZ en indiquant son souhait de durée d'écoulement du stock de produits marqués NF.

Dès réception du courrier du titulaire, CERTIGAZ notifie au titulaire la suspension du droit d'usage de la marque NF. La date maximale d'écoulement des stocks est définie par CERTIGAZ en fonction de la demande du titulaire et du marché relatif au produit.

Le retrait du droit d'usage de la marque NF est notifié à l'expiration du délai d'écoulement des stocks indiqué par le titulaire, qui a au préalable été approuvé par CERTIGAZ ; le produit est alors retiré de la liste des produits certifiés.

Durant l'écoulement du stock, la gestion annuelle et le droit d'usage de la marque NF doivent être payés.

### **4.4 Conditions d'arrêt de marquage ou de démarquage en cas de suspension, de retrait, d'abandon**

Toute suspension ou tout retrait du droit d'usage de la marque NF RAC-GAZ entraîne l'interdiction d'utiliser cette marque et d'y faire référence. De la même manière, les produits accidentellement non conformes doivent être démarqués.

En conséquence, dans ces cas, la marque NF ne doit plus apparaître sur les produits, leurs emballages, la documentation, la publicité ou tout autre support du fabricant.

## Partie 5

### LES INTERVENANTS

---

Les organismes intervenant au cours de la procédure de délivrance du droit d'usage de la marque NF et de la surveillance des produits certifiés NF sont précisés ci-après.

#### 5.1 AFNOR Certification

AFNOR est propriétaire de la marque NF et en a concédé à AFNOR Certification une licence d'exploitation exclusive.

AFNOR Certification gère et anime le système de certification NF, qui définit notamment les Règles de gouvernance et les modalités de fonctionnement de la marque NF.

<b>AFNOR Certification</b> 11, rue Francis de Pressensé F-93571 LA PLAINE SAINT-DENIS CEDEX	Téléphone : +33 (0)1 41 62 80 00 Marque-nf@afnor.org www.marque-nf.com
---	--

#### 5.2 CERTIGAZ

Conformément aux Règles Générales de la marque NF, AFNOR Certification confie la gestion de la marque NF RAC-GAZ à l'organisme suivant, dit organisme mandaté :

<b>CERTIGAZ</b> 1, rue du Général Leclerc 92800 Puteaux	Téléphone : +33 (0)1 80 21 07 40 infocertigaz@certigaz.fr www.certigaz.fr
---	---

CERTIGAZ est responsable vis-à-vis d'AFNOR Certification des opérations qui lui sont confiées et qui font l'objet d'un contrat.

#### 5.3 Organisme d'inspection et d'audit

Les fonctions d'audit de l'unité de fabrication, et éventuellement sur les lieux d'utilisation, sont assurées par CERTIGAZ.

Dans certains cas, les opérations d'audits et d'inspection peuvent être réalisées par un sous-traitant qualifié par CERTIGAZ.

Les auditeurs ont droit de regard chez tout demandeur ou titulaire dans le cadre de leur mission.

#### 5.4 Laboratoires

Lorsque les contrôles effectués comportent des essais sur des produits, ceux-ci sont réalisés à la demande de CERTIGAZ par le(s) laboratoire(s) suivant(s), dit(s) laboratoire(s) de la marque :

Laboratoire	Contact
<b>CETIAT</b> (CENTRE TECHNIQUE DES INDUSTRIES AERAIQUES ET THERMIQUES) BP 2042 F-69603 VILLEURBANNE CEDEX	Tél. : +33 (0)4 72 44 49 00
<b>CTIF</b> (CENTRE TECHNIQUE DES INDUSTRIES DE LA FONDERIE) 44 avenue de la Division Leclerc 92310 SEVRES	Tél. : +33 (0)1 41 14 63 00
<b>CSTB</b> (CENTRE SCIENTIFIQUE ET TECHNIQUE DU BATIMENT) 84 avenue Jean Jaurès F-77421 CHAMPS SUR MARNE	Tél. : +33 (0)1 64 68 82 86
<b>LRCCP</b> (LABORATOIRE DE RECHERCHE ET DE CONTROLE DU CAOUTCHOUC ET DES PLASTIQUES) 60 rue Auber 94408 VITRY SUR SEINE CEDEX	Tél. : +33 (0)1 49 60 57 57

Les laboratoires d'essais souhaitant effectuer des essais à titre de laboratoire indépendant feront acte de candidature auprès de CERTIGAZ. Ils seront désignés sur proposition de CERTIGAZ après consultation du Comité Particulier. Ces laboratoires devront répondre aux critères définis par la norme NF EN ISO/CEI 17025.

## 5.5 Comité particulier

### 5.5.1 Rôle et missions du Comité particulier

Il est mis en place une instance consultative appelée Comité particulier, dont le secrétariat est assuré par CERTIGAZ.

Le Comité particulier se réunit périodiquement ou en cas de besoin. Les missions de ce Comité sont de donner un avis sur :

- toutes questions relatives à la certification des raccords gaz sur demande de CERTIGAZ,
- les évolutions des Règles de Certification (élargissement du champ d'application, évolutions techniques, etc...). Le Comité évalue alors l'impact des changements et propose une période de transition si nécessaire.
- les dossiers de certification sur demande CERTIGAZ (dont résolutions de litiges, sanctions, etc...),
- approuver les comptes rendu des réunions des Comités particuliers.
- participe au dispositif de préservation de l'impartialité (§5.2 de la norme NF EN ISO/CEI 17065)

Les projets de texte et d'évolution des présentes Règles de Certification sont soumis à l'avis du Comité particulier avant leur approbation par AFNOR Certification. La consultation est réalisée par CERTIGAZ qui traite les différents avis des parties intéressées et leur fait un retour d'information. CERTIGAZ prépare le texte définitif, en prenant en considération les avis de chacun et en tendant à rapprocher les avis divergents.

Le Comité particulier est une instance consultative qui émet des avis servant de base à la décision. Le consensus est systématiquement recherché.

CERTIGAZ peut décider de ne pas suivre l'avis du Comité Particulier, par exemple s'il est contraire aux obligations d'accréditation. Dans ce cas cette décision et les raisons de cette décision doivent être enregistrées.

Les membres du Comité ne peuvent recevoir aucune rétribution à raison des fonctions qui leur sont confiées.

CERTIGAZ prend les dispositions particulières permettant d'assurer la confidentialité des dossiers de demandeur ou de titulaire présentés au sein du Comité particulier (sauf cas de contestation /appel).

Pour ce faire, un engagement de confidentialité et d'impartialité est renseigné par chaque membre titulaire ou suppléant.

Les représentants d'AFNOR Certification, du ministère et de CERTIGAZ sont tenus à la confidentialité dans le cadre de leurs fonctions et ne renseignent pas cet engagement.

Pour des sujets particuliers, le Comité peut faire appel à un expert. Il est alors invité et en signant la liste de présence, comme tout participant, il s'engage à garder la confidentialité des informations débattues en séance.

Le Comité particulier peut confier certains de ses travaux à des groupes de travail. Le résultat de ces travaux sera présenté en Comité particulier pour avis.

Ces groupes de travail peuvent être composés de membres du Comité particulier et de titulaires de la marque NF.

Avant chaque réunion, CERTIGAZ envoie un ordre du jour à chaque membre, accompagné ou non de documents préparatoires.

Lors de chaque réunion du Comité Particulier, CERTIGAZ présente les réclamations/appels reçus et fait le point sur l'accréditation du Cofrac. CERTIGAZ présente aussi les actions mises en place pour gérer les risques de conflits d'intérêt. Le Comité Particulier donne son avis sur les modalités mises en place par CERTIGAZ pour maîtriser son impartialité. Cet avis est enregistré au compte rendu.

CERTIGAZ rédige et envoie le compte rendu aux membres du Comité.

### **5.5.2 Composition du Comité particulier**

La composition du Comité particulier est fixée de manière à respecter une représentation entre les différentes parties concernées qui ne conduise pas à la prédominance de l'une d'entre elles et qui garantisse leur pertinence.

Les membres du Comité particulier sont désignés par CERTIGAZ. Un membre du Comité particulier ne peut se faire représenter que par un suppléant désigné dans les mêmes conditions.

Lors des réunions du Comité particulier, le titulaire et son suppléant peuvent être présents, mais en cas de vote, seul le titulaire pourra s'exprimer.

Lorsque plusieurs fabricants titulaires appartiennent à un groupe, un seul siège est possible pour le groupe. Toutefois, le membre du Comité et son suppléant peuvent appartenir à deux entités différentes au sein du même groupe et participer ensemble aux réunions.

La durée du mandat des membres et du président est de 3 ans. Ce mandat est renouvelable par tacite reconduction s'il n'y a pas d'autres candidatures et que le nombre de siège maximum par collège n'est pas atteint.

#### **Le Comité est composé de trois collèges :**

##### **Collège FABRICANTS :**

3 à 10 sièges représentant les fabricants titulaires de la marque NF RAC-GAZ.

##### **Collège UTILISATEURS / PRESCRIPTEURS :**

3 à 10 sièges représentant les utilisateurs / prescripteurs

- (Distributeurs de gaz, syndicat professionnel des entreprises gazières, installateurs, négociant en chauffage sanitaire, GSB Grandes Surfaces de Bricolage, consommateurs, ...).

##### **Collège ORGANISMES TECHNIQUES ET ADMINISTRATION :**

3 à 10 sièges représentant les organismes techniques et administration

- (AFNOR Certification, BNG, CERTIGAZ, laboratoires indépendants de la marque NF RAC-GAZ, organisme de contrôle technique, Ministère en charge de la sécurité du gaz, ...).

Le Président du Comité particulier est désigné parmi les membres du Comité particulier et par ces derniers.

CERTIGAZ et AFNOR Certification sont vice-présidents de droit.

## Partie 6

### LES TARIFS

La présente partie a pour objet de définir le montant des prestations afférentes à la certification NF et de décrire les modalités de recouvrement.

La certification NF comprend les prestations suivantes :

- Développement et mise en place d'une application
- Instruction de la demande
- Fonctionnement de l'application de certification
- Essais
- Visites d'inspection / audit
- Prélèvement
- Droit d'usage de la marque NF
- Contrôles supplémentaires
- Promotion

#### 6.1 Prestations afférentes à la certification

Nature de la prestation	Définition de la prestation	Conditions générales communes aux marques NF
<b>Développement et mise en place d'une application (Inscription)</b>	Participation à la mise en place de l'application de la marque NF dont l'élaboration des Règles (référentiel) de certification	Un droit d'inscription est versé par le demandeur lors de la première demande de droit d'usage de la marque NF. Ce droit est facturé à partir de l'enregistrement par CERTIGAZ de la première demande et au plus tard au moment de la facturation du droit d'usage (lors de la certification des produits).
<b>Instruction de la demande</b>	Prestation comprenant l'examen des dossiers de demande, les relations avec les demandeurs, les laboratoires, les inspecteurs / auditeurs, l'évaluation des résultats de contrôles	Le versement du montant de ces prestations reste acquis même au cas où le droit d'usage de la marque NF ne serait pas accordé ou au cas où la demande serait abandonnée en cours d'instruction
<b>Fonctionnement de l'application de certification</b>	Prestations de gestion des dossiers des produits certifiés et des titulaires, d'établissement des listes de produits certifiés, d'évaluation des résultats de contrôles.	Cette gestion est facturée annuellement en début d'année. Lors de l'admission, la gestion est calculée au prorata des mois suivants la décision de certification. La gestion de la marque NF reste acquise même en cas de retrait ou de suspension en cours d'année.
<b>Essais</b>	Prestations d'essais des laboratoires.	Tarifs des essais fournis par les laboratoires et qui assurent la facturation de cette prestation.

Nature de la prestation	Définition de la prestation	Conditions générales communes aux marques NF
<b>Visite d'inspection et d'audit</b>	Prestations comprenant la préparation de la visite, la visite elle-même ainsi que le rapport de visite. A ces prestations s'ajoutent les frais de déplacement et les forfaits liés aux déplacements éloignés.	Le versement de ces prestations reste acquis même au cas où le droit d'usage de la marque NF ne serait pas accordé ou reconduit.
<b>Prélèvement</b>	Prestation comprenant la préparation et le prélèvement lui-même.	La prestation est facturée au temps réel passé.
<b>Droit d'usage de la marque NF</b>	Ce droit d'usage reversé à AFNOR Certification contribue : <ul style="list-style-type: none"> <li>• à la défense de la marque NF : dépôt et protection de la marque, conseil juridique, traitement des appels et des usages abusifs (prestations de justice).</li> <li>• à la promotion générique de la marque NF.</li> <li>• au fonctionnement général de la marque NF (gestion des instances de gouvernance de la marque NF, systèmes qualité....).</li> </ul>	Le montant du droit d'usage est facturé par CERTIGAZ, et reversé à AFNOR Certification en tant que gestionnaire et animateur du système de certification NF. Lors de l'admission, le droit d'usage est calculé au prorata des mois suivants la décision de certification. Le droit d'usage de la marque NF reste acquis même en cas de retrait ou de suspension en cours d'année.
<b>Contrôles supplémentaires</b>	Prestations entraînées par les contrôles supplémentaires ou essais de vérification qui peuvent s'avérer nécessaires à la suite d'insuffisances ou anomalies décelées par les contrôles courants.	Prestations à la charge du demandeur/titulaire.
<b>Promotion</b>	Actions de promotion sectorielle de la marque NF.	Redevance dont le montant peut être défini chaque année et facturé en sus des autres prestations.

## 6.2 Recouvrement des prestations

Les prestations définies ci-dessus sont facturées par CERTIGAZ au demandeur/titulaire.

CERTIGAZ est habilité à recouvrer l'ensemble des prestations.

Toutefois, les organismes intervenant au titre des essais facturent et perçoivent directement le montant des prestations correspondantes,

Le demandeur ou le titulaire doit s'acquitter de ces prestations dans les conditions prescrites : toute défaillance de la part du titulaire fait en effet obstacle à l'exercice par CERTIGAZ des responsabilités de contrôle et d'intervention qui lui incombent au titre des présentes Règles (référentiel) de Certification.

Le règlement des factures émises par CERTIGAZ est exigible dans les 30 jours à réception de la facture, ou à réception dans le cas des factures adressées à un fabricant étranger.

Dans le cas où une première mise en demeure ne déterminerait pas, le paiement de l'intégralité des sommes dues, toute sanction prévue en partie 4 peut être prise pour l'ensemble des produits admis du titulaire.

Les prestations facturées correspondent au nombre de vérifications réalisées. Tout audit ou essai supplémentaire est facturé au fabricant, quel que soit les résultats obtenus.

Tant qu'il subsiste chez le titulaire des stocks de produits marqués NF, les contrôles sont maintenus ainsi que le remboursement des prestations correspondantes.

## 6.3 Le montant des prestations

Le montant de ces prestations et du droit d'usage de la marque font l'objet d'un régime financier révisable annuellement par CERTIGAZ et adressé, en début d'année, à tous les titulaires de la marque, aux membres du Comité Particulier et à AFNOR Certification.

Ce tarif est disponible sur demande à CERTIGAZ et sur le site internet de CERTIGAZ : [www.certigaz.fr](http://www.certigaz.fr)

Les tarifs s'entendent en Euros hors taxes. Lorsqu'il s'agit de tarifs d'essais, les échantillons doivent être livrés au laboratoire de la marque, franco de port et dédouanés le cas échéant, dans un délai maximal de 15 jours à compter de la date de prélèvement.

## Partie 7

### DOSSIERS DE CERTIFICATION

#### 7.1 Dossier de demande de droit d'usage

La demande de droit d'usage de la marque NF doit être adressée à CERTIGAZ.

Dans le cas où la demande provient d'une entité située en dehors de l'Espace Economique Européen ou en dehors de l'Association Européenne de Libre-Echange (AELE), le demandeur désigne un mandataire français qui cosigne la demande.

Le demandeur établit un dossier dont le contenu est à adapter au cas par cas :

- ⇒ Lettre de demande (admission, extension ou maintien) reproduite sur papier à en-tête du demandeur et établie selon le modèle joint, *(voir les modèles Lettre-type 001 et 002),*
- ⇒ Fiche de renseignements généraux, *(voir les Fiches 003),*
- ⇒ Fiche du produit, *(voir les Fiches 004),*
- ⇒ Dossier technique. *(voir la Fiche 005).*

	Demande pour certification NF		
	Admission	Extension	Maintien
<b>Lettre de demande et d'engagement</b>	Lettre-type 001	Lettre-type 002 A	Lettre-type 002 B
<b>Une fiche de renseignements généraux concernant le demandeur – Fiche 003 :</b> - 003 A : standard - 003 B : si mandataire	X	Si modification par rapport au produit déjà certifié	Si modification par rapport au produit déjà certifié
<b>Fiche du produit 004 :</b> - 004 raccord (1) - 004 élastomère - 004 produits d'étanchéité -004 kits de raccordement appareils à gaz (1) -004 ensembles préfabriqués (1)	X	Si modification par rapport au produit déjà certifié	X
<b>Dossier technique</b> Fiche 005	X	X	Si modification par rapport au produit déjà certifié

(1) La fiche type 004A raccord est un fichier Excel disponible sur le site [www.certigaz.fr](http://www.certigaz.fr)

## 7.2 Modèles de formulaires

### LETTRE-TYPE 001 MARQUE NF RAC-GAZ

#### FORMULE DE DEMANDE DE DROIT D'USAGE DE LA MARQUE NF OU D'EXTENSION DE CE DROIT POUR UN NOUVEAU PRODUIT (ADMISSION) (à établir sur papier à en-tête du demandeur)

**CERTIGAZ**  
Madame/Monsieur le Directeur Général  
1, rue du Général Leclerc  
92800 Puteaux

Objet : **Marque NF RAC-GAZ**  
**Demande d'admission de droit d'usage de la marque NF pour un nouveau produit**

<Madame/Monsieur> le Directeur Général,

J'ai l'honneur de demander le droit d'usage de la marque NF pour le produit/la gamme de produits suivant :

**<désignation du produit/document normatif de référence>**

fabriqué dans l'entité de fabrication suivante :

**<dénomination sociale + adresse>**

et pour la marque et pour la référence suivante :

**<marque commerciale et référence commerciale>**

A cet effet, je déclare connaître et accepter les Règles Générales de la marque NF, ainsi que les Règles de Certification NF RAC-GAZ et m'engage à les respecter pendant toute la durée d'usage de la marque NF toutes ces règles, disponibles sur le site de CERTIGAZ et fournies à la demande par CERTIGAZ

Je m'engage à régler, dès réception des factures, les frais qui sont à notre charge. Les tarifs sont disponibles sur le site internet de CERTIGAZ et peuvent être demandés à CERTIGAZ

<OPTION (1) : J'habilite par ailleurs la Société (dénomination sociale), (statut de la société), (siège social) représentée par M./Mme/Melle (nom du représentant légal) en qualité de (qualité) à me représenter sur le territoire français pour toutes questions relatives à l'usage à la marque NF RAC-GAZ conformément au mandat joint à cette demande.

Je m'engage à signaler immédiatement à CERTIGAZ tout changement du représentant désigné ci-dessus.

<OPTION : Je demande à ce propos que les prestations qui sont à ma charge lui soient facturées directement.

Elle en assurera le règlement pour mon compte et en mon nom, dès réception des factures comme elle s'y engage en acceptant la représentation.

Je vous prie de bien vouloir agréer, Madame/Monsieur le Directeur Général, mes salutations distinguées.

**Date et signature**  
**du représentant légal**  
**du demandeur (obligatoire)**

**<OPTION (1) : Date et signature**  
**du représentant dans l'EEE/AELE>**

*(1) Ne concerne que les demandeurs titulaires situés hors de l'Espace économique européen et de l' Association Européenne de Libre-Echange*

**LETTRE TYPE 002 A  
MARQUE NF RAC-GAZ****FORMULE DE DEMANDE D'EXTENSION DE DROIT D'USAGE DE LA MARQUE NF  
POUR UN PRODUIT MODIFIE  
(à établir sur papier à en-tête du demandeur)****CERTIGAZ  
Madame/Monsieur Directeur Général  
1, rue du Général Leclerc  
92800 Puteaux****Objet : NF RAC-GAZ****Demande d'extension de droit d'usage de la marque NF pour un produit modifié**

&lt;Madame/Monsieur&gt; le Directeur Général,

En tant que titulaire de la marque NF pour le produit de ma fabrication identifié sous les références suivantes :

- . désignation du produit/gamme de produits :
- . document normatif de référence :
- . entité de fabrication : (<dénomination sociale> <adresse>)
- . marque et référence commerciale :
- . numéro du certificat : (*numéro*)
- . droit d'usage accordé le : (*date du certificat*)

J'ai l'honneur de demander l'extension de droit d'usage de la marque NF pour le produit de produits de ma fabrication, dérivant du produit déjà certifié NF <certificat n° RAC .....> par les modifications suivantes : **<exposé des modifications>**.

Ce produit/gamme de produits remplace le produit certifié :  NON  OUI

Je déclare que les produits/gamme de produits faisant l'objet de la présente demande sont, pour les autres caractéristiques, strictement conformes aux produits/gamme de produits déjà certifiés NF et fabriqués dans les mêmes conditions.

A cet effet, je déclare connaître et accepter les Règles Générales de la marque NF ainsi que, les Règles de Certification NF RAC-GAZ et m'engage à respecter pendant toute la durée d'usage de la marque NF toutes ces Règles, disponibles sur le site de CERTIGAZ et fournies à la demande par CERTIGAZ.

Je m'engage à régler, dès réception des factures, les frais qui sont à notre charge. Les tarifs sont disponibles sur le site internet de CERTIGAZ et peuvent être demandés à CERTIGAZ.

Je vous prie de bien vouloir agréer, Madame/Monsieur le Directeur Général, mes salutations distinguées.

**Date et signature  
du représentant légal  
du titulaire**

**LETTRE TYPE 002 B  
MARQUE NF RAC-GAZ****FORMULE DE DEMANDE DE MAINTIEN DE DROIT D'USAGE DE LA MARQUE NF POUR UNE  
NOUVELLE MARQUE COMMERCIALE ET/OU REFERENCE SPECIFIQUE  
(à établir sur papier à en-tête du demandeur)****CERTIGAZ  
Madame/Monsieur le Directeur Général  
1, rue du Général Leclerc  
92800 Puteaux****Objet : NF RAC-GAZ  
Demande de maintien de droit d'usage de la marque NF**

&lt;Madame/Monsieur&gt; le Directeur Général,

J'ai l'honneur de demander le maintien de droit d'usage de la marque NF pour le(s) produit(s) qui ne diffère(nt) du produit certifié NF que par ses (leurs) références et/ou la marque commerciale qui y sont apposées et par des aménagements qui ne modifient en rien leurs caractéristiques.

Cette demande porte sur :

- la désignation du produit/gamme de produits
- l'unité de fabrication : (<dénomination sociale> <adresse>)
- le droit d'usage accordé le : (date du certificat)
- le numéro du certificat : (numéro)

La dénomination commerciale demandée par le distributeur est :

- référence commerciale :
- marque commerciale :

Je déclare que le(s) produit(s) faisant l'objet de la présente demande est/sont, pour les autres caractéristiques, strictement conforme(s) au(x) produit(s) déjà certifié(s) NF et fabriqué(s) dans les mêmes conditions.

A cet effet, je déclare connaître et accepter les Règles Générales de la marque NF ainsi que, les Règles de Certification NF RAC-GAZ et m'engage à respecter pendant toute la durée d'usage de la marque NF toutes ces Règles, disponibles sur le site de CERTIGAZ et fournies à la demande par CERTIGAZ.

Je m'engage à régler, dès réception des factures, les frais qui sont à notre charge. Les tarifs sont disponibles sur le site internet de CERTIGAZ et peuvent être demandés à CERTIGAZ.

Je vous prie de bien vouloir agréer, Madame/Monsieur le Directeur Général, mes salutations distinguées.

**Date et signature  
du représentant légal  
du demandeur****(et signature du titulaire de la marque NF RAC-GAZ  
pour accord dans le cas d'une demande de maintien  
où le demandeur est différent du titulaire)****<OPTION (1) : Date et signature  
du représentant dans l'EEE/AELE>**

(1) Ne concerne que les demandeurs titulaires situés hors de l'Espace économique européen et de l'Association Européenne de Libre-Echange

**LETTRE TYPE  
FICHE 003 A  
MARQUE NF RAC-GAZ**

**FICHE DE RENSEIGNEMENTS GENERAUX CONCERNANT LE DEMANDEUR / TITULAIRE**

**UNITE DE FABRICATION :**

- Raison sociale : .....
- .....
- Adresse : .....
- .....
- Pays : .....
- Tél. : .....
- N° SIRET (1) : ..... Code APE (2) : .....
- Télécopie : ..... / Email, site internet :
- Nom et qualité du représentant légal (3) : .....
- Nom et qualité du correspondant (si différent) : .....
- Certification système qualité :

**DEMANDEUR / TITULAIRE (si différent de l'unité de fabrication) :**

- Raison sociale : .....
- .....
- Adresse : .....
- .....
- Pays : .....
- Tél. : .....
- Télécopie : ..... / Mel, site internet :
- Nom et qualité du représentant légal (3) : .....
- Nom et qualité du correspondant (si différent) : .....

**REPRESENTANT DANS L'EEE (s'il est demandé) :**

- Raison sociale : .....
- .....
- Adresse : .....
- .....
- Pays : .....
- Tél. : .....
- N° SIRET (1) : ..... Code APE (2) : .....
- Télécopie : ..... / Mel, site internet :
- Nom et qualité du représentant légal (3) : .....
- Nom et qualité du correspondant (si différent) : .....

(1) et (2) Uniquement pour les entreprises françaises.

(3) Le représentant légal est la personne juridique responsable de l'entreprise.

**FICHE 003 B  
MARQUE NF-RAC-GAZ**

**LETTRE-TYPE POUR MANDATAIRE**

**MANDATAIRE DANS L'E.E.E. :**

Monsieur le Directeur Général,

- Raison sociale :

.....  
.....

- Adresse :

.....  
.....  
.....

- Pays : ..... - Tél : ..... - Fax :

.....  
- N° SIRET (1) : ..... Code NAF (1) :

- Nom et qualité du représentant légal (2) :

.....  
- Nom et qualité du correspondant (si différent) :

.....

J'habilite la Société identifiée ci-dessus en qualité de mandataire, à me représenter sur le territoire français pour toutes questions relatives à l'usage de la marque NF RAC-GAZ. Je m'engage à signaler immédiatement à CERTIGAZ toute nouvelle désignation du représentant ci-dessus désigné.

Je demande à ce propos que les frais qui sont à ma charge lui soient facturés directement. Elle en assurera le règlement pour mon compte et en mon nom, dès réception des factures comme elle s'y engage en acceptant la représentation.

Je vous prie de bien vouloir agréer, Monsieur le Directeur Général, l'expression de ma considération distinguée.

<p><b>Date, nom et signature du représentant légal (2) du demandeur/titulaire précédées de la mention manuscrite "<i>Bon pour représentation</i>"</b></p>	<p><b>Date, nom et signature du mandataire en France précédées de la mention manuscrite "<i>Bon pour acceptation de la représentation</i>"</b></p>

(1) Uniquement pour les entreprises françaises.

(2) Le représentant légal est la personne juridiquement responsable de l'entreprise.

**FICHE 004 Elastomère**

**FICHE PRODUIT**

- Identification du produit / numéro du mélange :

.....  
.....  
.....  
.....

- Normes de définition du produit :

.....  
.....

- Dénomination commerciale :

- marque commerciale : .....

- référence commerciale : .....

- Caractéristiques spécifiques :

Dureté nominale : .....

Classe de température : .....

Résistance à l’ozone : .....

Autres : .....

**FICHE 004 Produits d'étanchéité**

**FICHE PRODUIT**

- Identification du produit / numéro d'identification :

.....  
.....  
.....  
.....

- Normes de définition du produit :

.....  
.....

- Dénomination commerciale :

- marque commerciale : .....

- référence commerciale : .....

- Caractéristiques spécifiques :

Classe : .....

Autres : .....

**FICHE 005  
MARQUE NF RAC-GAZ****MODELE DE DOSSIER TECHNIQUE**

Le dossier technique doit être composé à minima des éléments ci-dessous. Il peut être complété notamment par des plans qualité, des plans de contrôles, un manuel qualité.

Les éléments du dossier technique sont organisés dans l'ordre définis ci-dessous.

Ce dossier peut être communiqué à CERTIGAZ sous format informatique (au format PDF) à la condition que tous ces éléments soient contenus dans un seul et unique fichier PDF.

- 1 – Plans d'ensemble
- 2 – Nomenclature (si nécessaire)
- 3 – Plans de détail de tous les composants (en veillant à définir précisément les matières utilisées)
- 4 – Plan du marquage
- 5 – Définition de la codification du numéro de lot indiqué sur le produit certifié
- 6 – Notice (d'installation, d'utilisation, selon le cas)
- 7 – Conditionnement
- 8 – Certificat d'homologation ou rapport d'essais pour les élastomères (notamment si demande conformité à la norme NF EN 549)
- 9 – Certificat de conformité des matières utilisées (document type certificat 3.1 de la norme NF EN 10204)
- 10 – Si brasage ou soudo-brasage : cahiers de soudage, descriptifs des modes opératoires, qualifications des modes opératoires, instructions de contrôles, qualification soudeurs/braseurs

**LETTRE TYPE 006  
MARQUE NF RAC-GAZ****FORMULE DE DEMANDE DE MARQUAGE NF DES PRODUITS EN STOCK CHEZ LE TITULAIRE  
(à établir sur papier à en-tête du demandeur)****CERTIGAZ  
Madame/Monsieur le Directeur Général  
1, rue du Général Leclerc  
92800 Puteaux****Objet : NF RAC-GAZ  
Demande de marquage NF des produits en stock**

&lt;Madame/Monsieur&gt; le Directeur Général,

Je soussigné, « *nom et responsabilité du signataire* » ; représentant la société « *nom du demandeur / titulaire* », demande à bénéficier d'une évaluation des stocks de produits certifiés NF RAC-GAZ présents dans mon unité de « *identité et adresse* » en vu d'un marquage des produits fabriqués avant la décision de certification.

« *Par la présente, j'affirme que la fabrication des produits présents dans les stocks, et pour lesquels une demande d'évaluation des stocks est à réaliser, a été effectuée dans les mêmes conditions que la fabrication correspondant aux produits certifiés sous le certificat n° (mêmes process, mêmes fournisseurs, même conception, même système qualité et plan de contrôle....)* »

Ou

« *Par la présente, je déclare que les produits en stock lors de la certification ont été fabriqués sur des sites non couverts par la certification des produits mais que les définitions et que les matières sont identiques à ceux des produits certifiés* »

Je m'engage à mettre à disposition de l'auditeur tous les documents permettant de prouver la traçabilité et la conformité des produits en stocks (rapports de contrôle, certificats matières, documents de traçabilité, documents qualité,...)

Veillez trouver ci-joint le tableau récapitulatif, daté du « *.././..* » précisant à minima pour chaque référence et numéro de lot en stock, les éléments listés dans les règles de certification.

J'ai noté que CERTIGAZ communiquera sa décision sur les résultats de cette évaluation et que tout marquage des lots en stock est interdite avant que la décision ne soit prononcée.

A cet effet, je déclare connaître et accepter les Règles Générales de la marque NF ainsi que, les Règles de Certification NF RAC-GAZ et m'engage à respecter pendant toute la durée d'usage de la marque NF toutes ces Règles, disponibles sur le site de CERTIGAZ et fournies à la demande par CERTIGAZ.

Je m'engage à régler, dès réception des factures, les frais qui sont à notre charge. Les tarifs sont disponibles sur le site internet de CERTIGAZ et peuvent être demandés à CERTIGAZ.

Je vous prie de bien vouloir agréer, Madame/Monsieur le Directeur Général, mes salutations distinguées.

**Date et signature  
du représentant légal  
du demandeur****<OPTION (1) : Date et signature  
du représentant dans l'EEE/AELE>**

(1) *Ne concerne que les demandeurs titulaires situés hors de l'Espace économique européen et de l'Association Européenne de Libre-Echange*

## Partie 8

### LEXIQUE

---

<b>Abandon :</b>	Le titulaire demande l'arrêt du droit d'usage de la marque sur tout ou partie de ses produits.
<b>Accord du droit d'usage de la marque NF :</b>	Autorisation accordée par AFNOR Certification et notifiée par CERTIGAZ à un demandeur, d'apposer la marque NF sur le produit pour lequel la demande a été effectuée. Cet accord est matérialisé par un certificat.
<b>Audit :</b>	Selon la norme NF EN ISO 9001 : Partie de la visite du site relative à l'examen d'un produit et appréciation des moyens spécifiques mis en œuvre pour assurer sa conformité aux exigences fixées dans le référentiel de certification.
<b>Avertissement :</b>	Décision prise par l'organisme de certification par laquelle le titulaire doit corriger les manquements. Décision de sanction, notifiée par CERTIGAZ, par laquelle il est demandé au titulaire de corriger les défauts constatés, pendant lequel le droit d'usage de la marque NF n'est pas suspendu.
<b>Consensus :</b>	Selon la norme NF EN 45020 : Accord général caractérisé par l'absence d'opposition ferme à l'encontre de l'essentiel du sujet émanant d'une partie importante des intérêts en jeu et par un processus de recherche de prise en considération des vues de toutes les parties concernées et de rapprochement des positions divergentes éventuelles. Note : Le consensus n'implique pas nécessairement l'unanimité.
<b>Demande :</b>	Lettre par laquelle un organisme sollicite le droit d'usage de marque de certification, déclare connaître et s'engage à respecter le référentiel de certification dans sa totalité.
<b>Demandeur :</b>	Entité juridique demandant une certification et qui s'engage sur la maîtrise de la conformité de son produit au référentiel de certification en question.
<b>Droit d'usage de la marque NF :</b>	Droit accordé par AFNOR Certification à un organisme d'utiliser la marque NF pour les produits conformément aux Règles Générales et au référentiel de certification NF concerné.
<b>Extension :</b>	Autorisation accordée par AFNOR Certification et notifiée par CERTIGAZ à un demandeur, d'apposer la marque NF sur le produit modifié pour lequel la demande a été effectuée. Cet accord est matérialisé par un certificat. Cette procédure par laquelle est instruit un dossier d'un demandeur à la certification, et qui émane d'un titulaire, concerne un produit déjà admis à la marque et faisant l'objet de modifications ou un nouveau produit dérivant d'un produit déjà admis à la marque.
<b>Lot :</b>	Un lot est un ensemble de produits, d'un même modèle, fabriqués au cours d'une même campagne de fabrication. On entend par campagne de fabrication la période pendant laquelle une quantité définie et homogène de produits est fabriquée dans des conditions uniformes. Le lot est défini et repéré par le fabricant.

---

<b>Maintien :</b>	Autorisation accordée par AFNOR Certification et notifiée par CERTIGAZ à un demandeur, d'apposer la marque NF sur un produit déjà certifié pour lequel la modification ne nécessite aucun examen technique (exemple : changement de référence ou de marque commercial ; modification d'ordre esthétique sans incidence fonctionnelle....).
<b>Mandataire :</b>	Personne morale ou physique implantée dans l'E.E.E. qui a une fonction de représentation du demandeur/titulaire hors E.E.E. et dispose d'un mandat écrit de celui-ci lui signifiant qu'il peut agir en son nom pour toute question relative à l'usage de la marque NF, au processus de certification et à la facturation. Le mandataire peut être le distributeur ou l'importateur, ses différentes fonctions sont clairement identifiées.
<b>Non-conformité majeure</b>	Ecart par rapport à une exigence du référentiel touchant l'organisation, l'application ou la formalisation du SMQ, du produit ou du process (fabrication/contrôle, etc.) et entraînant un risque avéré (c'est-à-dire fondé sur des éléments objectifs) de non-respect, récurrent ou unique en cas de risque très important, d'une exigence spécifiée, liée à la sécurité du produit
<b>Non-conformité mineure</b>	Ecart par rapport à une exigence du référentiel touchant l'organisation, l'application ou la formalisation du SMQ ou du process (fabrication/contrôle, etc.) et n'entraînant pas de risque important de non-respect d'une exigence spécifiée non liée au produit.
<b>Point fort</b>	Point qui dépasse les exigences du référentiel, ou particulièrement performant
<b>Recevabilité :</b>	Etat d'un dossier qui permet de procéder à l'instruction de la demande ; la recevabilité porte sur les parties administratives du dossier.
<b>Reconduction :</b>	Décision par laquelle le titulaire se voit reconduire le droit d'usage de la marque NF dans le cadre de la surveillance.
<b>Renouvellement :</b>	Décision par laquelle le titulaire se voit renouveler le droit d'usage de la marque NF
<b>Retrait :</b>	Décision prise par l'organisme certificateur qui annule le droit d'usage de la marque NF. Le retrait peut être prononcé à titre de sanction ou en cas d'abandon du droit d'usage par le titulaire.
<b>Suspension :</b>	Décision prise par l'organisme certificateur qui annule pour une durée déterminée le droit d'usage de la marque NF. La suspension peut être prononcée à titre de sanction ou en cas d'abandon provisoire par le titulaire.
<b>Titulaire :</b>	Entité juridique qui bénéficie du droit d'usage de la marque NF.
<b>Unité de fabrication :</b>	Usine assurant la fabrication des produits concernés par le Référentiel ainsi que la responsabilité des essais et contrôles finaux des produits.