

Organisme certificateur



1, rue du Général Leclerc

F - 92800 Puteaux

Immeuble Le Linéa

infocertigaz@certigaz.frwww.certigaz.fr

Mandaté par



11 rue Francis de Pressensé
F - 93571 La Plaine Saint Denis Cedex
www.marque-nf.com

N° d'identification : NF136

N° de révision : 23

Date de mise en application :
10/01/2023

Règles de Certification de la marque NF APE (1)



La marque **NF136 (NF APE)** est applicable aux accessoires pour réseaux en polyéthylène de distribution :

- de combustibles gazeux,
- d'eau potable,
- d'irrigation,
- d'assainissement avec pression,
- d'applications industrielles,
- de confinement électrique.

(1) le référentiel de la marque NF est constitué des Règles spécifiques de Certification de la marque concernée et en annexes les Règles générales de la marque NF et les documents normatifs qui y sont référencés

SOMMAIRE

PARTIE 1 : PRESENTATION ET CHAMP D'APPLICATION.....	8
1.1 Champs d'application	8
1.2 Qui peut demander la marque NF et pourquoi ?	10
1.3 La marque NF	11
PARTIE 2 : LES EXIGENCES DU REFERENTIEL	13
2.1 Le référentiel de certification	13
2.2 Les normes et spécifications complémentaires.....	13
2.3 Les réglementations	19
2.4 Les dispositions de management de la qualité	20
2.5 Le marquage	23
PARTIE 3 : OBTENIR LA CERTIFICATION.....	29
3.1 Dépôt d'un dossier de demande de certification.....	31
3.2 Instruction de la demande / recevabilité.....	32
3.3 Modalités de contrôle	32
3.4 Evaluation et décision.....	63
3.5 Codification.....	63
3.6 Confidentialité.....	64
PARTIE 4 : FAIRE VIVRE LA CERTIFICATION : les modalités de surveillance	65
4.1 Modalités de surveillance	65
4.2 Evaluation et décision.....	83
4.3 Déclaration des modifications	84
4.4 Conditions d'arrêt de marquage ou de démarquage	85
PARTIE 5 : LES INTERVENANTS	86
5.1 AFNOR Certification	86
5.2 CERTIGAZ	86
5.3 Organisme d'audit	86
5.4 Laboratoires	86
5.5 Liens avec d'autres organismes	87
5.6 Comité Particulier	87
PARTIE 6 : LES TARIFS	90
6.1 Prestations afférentes à la certification NF.....	90
6.2 Recouvrement des prestations.....	91
6.3 Le montant des prestations	92
PARTIE 7 : LES DOSSIERS DE CERTIFICATION	93
7.1 Dossiers de demande de droit d'usage	93
7.2 Modèles de formulaires	94
PARTIE 8 : LEXIQUE	111

Les présentes Règles de Certification ont été soumises à l'approbation d'AFNOR Certification pour acceptation dans le système de certification NF.

Elles ont été approuvées par le Représentant légal d'AFNOR Certification le 8/01/2023.

Elles annulent et remplacent toute version antérieure.

Ces Règles de Certification sont applicables à la date d'approbation. Il n'existe pas de délai de mise en application pour les éléments ayant fait l'objet de l'évolution des présentes Règles, sauf indication d'une période transitoire définie dans le tableau de synthèse des modifications.

CERTIGAZ en tant qu'organisme certificateur accrédité par le COFRAC sous le numéro 5-0042 (portée d'accréditation disponible sur www.cofrac.fr), s'engage à élaborer des Règles de Certification garantissant un niveau approprié d'exigences pour la qualité des produits, leur aptitude à l'emploi et leur durabilité.

L'accréditation apporte la preuve de l'indépendance, de l'impartialité de CERTIGAZ et de ses capacités techniques à développer la marque NF.

Les Règles de Certification peuvent être révisées, en tout ou partie, par CERTIGAZ et après consultation du Comité Particulier de la marque NF APE.

La révision est approuvée par le Représentant légal d'AFNOR Certification, pour acceptation dans le système de certification NF.

Le présent référentiel est disponible et téléchargeable sur le site internet www.certigaz.fr ou www.marque-nf.com.

D'autres informations relatives à la certification et aux produits certifiés sont disponibles sur ces sites internet, notamment :

- l'identification des titulaires ;
- l'identification des produits certifiés ;
- la liste des caractéristiques certifiées.

HISTORIQUE DES MODIFICATIONS

Partie modifiée	N° de révision	Date	Modifications effectuées	Impact sur les exigences des produits déjà certifiés et/ou période transitoire
Tout le document	17	29 avril 2013	<ul style="list-style-type: none"> - Refonte totale du référentiel en se conformant au guide de rédaction des Règles de Certification des applications de la marque NF. - Intégration des spécifications SROB104-NF : Caractéristiques des tampons et bagues filetés au pas de compteur selon NF E 29-532. - Intégration des spécifications SLAB100 : spécification pour l'autorisation de laboratoire de fabricant. - Mise à jour des normes produits et essais. - Précision traitée en comité de marque concernant des essais. - Constitution des dossiers. - Harmonisation de la codification des familles avec les normes produit. - Détails des essais par groupe d'application. - Le marquage. 	<ul style="list-style-type: none"> - Avant janvier 2014
1 – 2 – 3 4 – 5 – 7	18	26 février 2015	<ul style="list-style-type: none"> - Intégration des MBDI avec une gestion d'homologation des déclencheurs et la surveillance des sites de leur montage et contrôle. - Différentes modifications, corrections ou ajouts repérée par un surlignage. - 2 nouveaux laboratoires de la marque pour des essais partiels. - Gestion des laboratoires de la marque selon les spécifications SLAB 110. - Limitation de la rugosité pour les extrémités à bouts mâles des accessoires. - Ajout de l'application collecteurs et branchements d'assainissement avec pression (Groupe 5) 	<ul style="list-style-type: none"> - Phase transitoire jusque fin 2015 - Sans impact sur les produits déjà certifiés - Applicable pour les accessoires certifiés fabriqués au-delà d'un mois après la révision
1 – 2 – 3 4 – 5 6 – 8	19	29 juin 2016	<ul style="list-style-type: none"> - Mise à jour du titre des règles avec l'ajout de l'application d'assainissement avec pression selon norme EN 12201 - Nombre d'exemplaires de dossier technique en partie 7 - Mise à jour documentaire (normes, spécifications) - Remplacement de la série ISO10838-1/2/3 par ISO 17885 - Séparation des tableaux d'essais (TT, BRT, PVT, AT) pour les familles D1, D2 et D3 - Modification du tableau 9 pour chaque famille D1, D2 et D3 et en fonction des technologies - Rôle et mission du comité - Remplacement du formulaire de la fiche produit 004A par un fichier Excel téléchargeable en lien avec les dossiers techniques - Marquage de la MOP si différent de MOP maxi - Prise en compte des 2 versions ISO9001 - Mélange de lot de résine - Définition d'observation suite à surveillance - Précision sur l'échantillonnage des PVT et l'envoi des informations à CERTIGAZ - Précision sur les définitions du lexique (extension, observation, avertissement et suspension) 	<p>Les modifications sont applicables dès la date de validation des règles sauf pour les sujets suivant :</p> <ul style="list-style-type: none"> -Phase transitoire de 2 ans, pour les raccords déjà certifiés, pour le passage à ISO 17885 à compter de la date de la révision 19 -Phase transitoire de 3 ans pour ISO 9001. La version 2008 est possible jusque 09/2018 -Les dispositions d'échantillonnage des PVT sont applicables au plus tard pour le suivi 2017
1 – 2 – 3 4 – 5 – 7	20	30 avril 2018	<ul style="list-style-type: none"> - Précisions sur le champ d'application des produits certifiables en termes de PE, SDR, groupes de dimensions, groupes d'applications. - Les raccords façonnés (groupe D de XP CEN/TS 12201-7) ne sont pas traités dans les règles. - Changement de définition de la famille C2, uniquement pour soudage bout à bout. - Champ d'application des normes ISO13954 et ISO13955 pour les essais de décohesion en famille A. - Précisions pour les essais de pression hydrostatique en complément du §10.3 de la norme ISO1167-1 pour la gestion des aléas. 	<p>Pas d'impact sur les produits déjà certifiés.</p> <p>Les modifications sont applicables dès la date de validation.</p>

Partie modifiée	N° de révision	Date	Modifications effectuées	Impact sur les exigences des produits déjà certifiés et/ou période transitoire
			<p>.../...</p> <ul style="list-style-type: none"> - Redéfinition, à titre expérimental, des plans d'essais TT, BRT, PVT et AT, pour l'eau dans ses différentes applications et pour le Gd3 de l'application gaz, pour les familles A, B et C. - Application de l'essai de décohésion selon l'ISO 21751 pour la famille B et le Gd3. - Précisions pour les collets et brides selon NF EN ISO 15494, pour les familles C. - Sens de fermeture pour les robinets des applications autre que gaz, à renseigner au dossier technique. - Gestion du SDR pour l'essai de pression hydrostatique de l'essai multiple des robinets. - Suppression des articles spécifiques du code de la consommation. - Informations complémentaires pour les rapports d'essais pour avoir une synthèse. - Définition d'une règle d'arrondi des valeurs mesurées. - Précision des moyens de mesure des résistances électriques. - Diffusion d'une liste des membres du comité de la marque. - Information sur la codification des certificats et homologations. - Diverses corrections éditoriales. - Ajout normes, à titre informatif, NF EN 13100, 14728 et EN 16296 - Précisions sur la constitution du 2^e collège du comité - Précisions sur la rédaction des rapports d'AT - Précisions pour le rôle du Président de comité 	
1 – 2 3 – 4 5 – 6 7 – 8	21	1^{er} décembre 2019	<ul style="list-style-type: none"> - §1.1.1 Précision de la quantité d'une petite série pour le groupe D de XP CEN/TS 12201-7 - §1 – 2 – 3 et 4 Nouvelle application pour le confinement électrique - §2 – 3 et 4 Précision pour l'essai de résistance aux contraintes ammoniacales et pr NF E 29-196 pour remplacer l'annexe 2 de SROB100 - §2.4.4.8 séparation du plan de contrôle des déclencheurs de la famille B1, pour éviter des confusions - §2.5.3.1 marquage des domaines d'application sur les accessoires - §3.3.1 Précisions sur l'aspect des accessoires (protection PE/Acier, piquage, RPC) - §3.3.1 Tableau 9 – plan d'essais en cas de changement de MRS ou SDR en famille D3 - §3.3.1 clarification de l'essai selon ISO13924 en famille D1 - §5 mise à jour des liens, vers certificats NF114 sur le site internet du LNE et pour les ACS gérées sur le site du ministère - §6 information pour la révision tarifaire basée sur l'indice SYNTEC - §7 précisions pour constituer les dossiers techniques (protection PE/Acier, outillage pour piquage et RPC, clé pour perforateur) - Correction ou ajout suite à la consultation 201908 - §1.1.1 / 2.5.3 harmonisation groupe d'application avec NF114 - Précision ou correction suite à l'audit COFRAC <ul style="list-style-type: none"> - §2.5 ajout règle d'utilisation du logo COFRAC - §3.3.2 / 3.4 / 4.1.2 / 4.2 pour les audits et les décisions - §3.1 et 7 ajout AELE à EEE - §8 ajout des définitions (NCmaj, NCmin, PS, PP, PF) 	<p>Pas d'impact sur les produits déjà certifiés. Les modifications sont applicables dès la date de validation.</p>
			<ul style="list-style-type: none"> - §2.3 Les évolutions réglementaires, nouvel arrêté du 23 février 2018 et guides CNPG pour remplacer 3 arrêtés (2/08/1977, 4/03/1996 et 16/07/1980) - §2.1 ajout de la norme NF D36-136, raccordement 	<p>Périodes transitoires, voir guide CNPG : «Appareils et matériels à gaz»</p>

Partie modifiée	N° de révision	Date	Modifications effectuées	Impact sur les exigences des produits déjà certifiés et/ou période transitoire
2 – 3 – 4 5 – 7 – 8	22	23 juin 2021	<ul style="list-style-type: none"> - §2.4.4.8 surveillance de la pérennité du marquage (logo NF et GAZ) - §2.5.3.1 et 3.3.1: ajout des conditions de pérennité du marquage NF et GAZ sur les produits : logo filaire, utilisation lettres NF - §3.3.1 tableaux 2 et 7a et 4.1.1 tableau 13a– essais des jonctions mécaniques normalisées - §2.2.1 ajout ISO12176-5 / NF E 29-135 (pérennité du marquage) - §2.2.2 ajout spécification ATG B.521 et des cahiers des charges RSDG - § 2.2.2 et tableaux des § 3.3.1 et 4.1.1 pour spécifier NF E 29-196 au lieu de l'annexe 2 de SROB100 06-2020 depuis la version SROB100 04-2021 - §2.3 mise à jour de la réglementation gaz - §2.4.1 suppression ISO9001 version 2008 - §2.4.6 précisions et engagements : gestion des réclamations client - §2.5.3.1 ajout possible d'un QR code - §2.5.3.2 précision d'assemblage pour les raccords de la famille C - §3 précision d'extension qui implique un nouveau certificat - §3.1 précisions pour l'application ELEC (modif schéma) - §3.3.1 information pour l'application EAU (groupes 2, 3 et 4) précisions pour le dimensionnel – arrondis - tableaux 4, 7a 10 et 13a précision pour les échantillons en contraintes ammoniacales - §3.3.2. Suppression des pistes de progrès et précision pour la levée d'écart lors d'un audit complémentaire. Précisions pour les audits multisites et les audits à distance - §4.1.1 correction des nombres d'échantillons pour les AT Envoi des résultats des PVT à CERTIGAZ avant fin février - §4.1.2 Précisions pour les audits multisites et les audits à distance - §5.6.1 précision pour les invités au Comité Particulier - §7.1 fourniture du DT sous 1 fichier pdf non verrouillé - §7.2 courriers de demande complétés pour la facturation - §7 fiche 005 – dossier technique : précisions pour les joints et lubrifiants <ul style="list-style-type: none"> - absence de certification matière joint → essais tous les 2 ans - absence de certification EN377 possible si utilisation historique - §8 définitions des non-conformités majeures/mineures et mandataire 	<ul style="list-style-type: none"> - au cours de la surveillance lors des audits 2021 pour les produits certifiés - Lors des AT 2021 pour les produits certifiés <p>Pas d'impact sur les produits déjà certifiés. Les modifications sont applicables dès la date de validation.</p>
1 à 8	23-00	10 janvier 2023	<ul style="list-style-type: none"> - Page1, §2.2, §7.2, § 7.2 lettres => changement d'adresse de CERTIGAZ - Page 3, information sur la date d'application et les périodes transitoires - Page 3, disponibilité des informations sur site internet d'Afnor et Certigaz - §1.1.1, §2.5.3, clarification des groupes d'application et info combustibles gazeux (§2.2.1 liste normes pour EN437) - §1.1.2.1 précision de résine vierge sans recyclage, certifiée NF114. - Ajout §1.1.2.3 info certification en cascade pour certains accessoires PE (allonges, crosses... avec brasage ou soudage) vers NF540 - §1.3, info NF APE reconnue dans le champ de la réglementation gaz - §2.4.4.8, précisions couple de rupture NF E 29-532 et NF E 29-536 - §2.5, précisions pour le marquage - §2.5.3.1, §2.5.3.2 et § 2.5.3.3, précisions sur le marquage et notice dont la date de péremption avant mise en œuvre, la codification du CT et la recommandation du marquage ELEC sur l'accessoire - §3, détails pour les différents cas de maintien - §3 et 4, tableaux 4, 5, 6 et 14 précision des essais par empreinte - Tableaux 5, pas d'essai selon ISO13924 pour selles de piquage ou ballonnement sur les extrémités bouchonnées (famille B2) - Tableaux 5&11, enregistrement méthode déco selle (méthode A1 si litige) - Tableaux 5 bis & 11 bis, info diamètre de selle des PBDI - Tableaux 7c & 13c, info ovalisation famille D3 pour utilisation de tube PE - Famille E3, page 54, précision sur les purges et composant kit non NF - Ajout §3.3.3 Auditeurs/inspecteurs 	<ul style="list-style-type: none"> → 12 mois de période transitoire pour les raccords déjà certifiés NF136 → 12 mois de période transitoire → 12 mois de période transitoire pour BRT(tab. 14)

Partie modifiée	N° de révision	Date	Modifications effectuées	Impact sur les exigences des produits déjà certifiés et/ou période transitoire
			<ul style="list-style-type: none"> -§3.4 et § 3.5, validité certificat 3 ans mais en fin de mois précédent -Ajout §3.6 Confidentialité -§4, §4.1 et §8, précision pour le titulaire = fabricant ou distributeur -§4.1.1, si NC avec suspension lors des AT → suspension maintien <ul style="list-style-type: none"> + Précisions plan PVT familles D et E + AT PBDI dn 40 à 125 + Précisions pour le suivi des prélèvements AT expédiés sous 30 j. -§4.1.2, audit de surveillance distributeur en maintien tous les 2 ans -§4.2, cas des renouvellements pendant une suspension -§6.2, factures émises au format informatique uniquement -§6.3, délai d'expédition des prélèvements 30 jours -§7, fiche 005 -§8, suppression piste de progrès -§6.1, précision pour des frais engagés si annulation ou report de visite -§7.1, P91 et P100, précision pour fiches 004 et 005 -§3.4, 4.3 et 4.4, précisions pour l'accord du droit d'usage et son retrait 	

Partie 1

PRESENTATION ET CHAMP D'APPLICATION

1.1 Champs d'application

La présente application, la marque NF APE (NF136), concerne les accessoires pour réseaux en polyéthylène de distribution de combustibles gazeux, d'eau potable, d'irrigation, d'assainissement avec pression, d'applications industrielles et de confinement électrique communément désignés « accessoires pour réseaux en PE » (APE) qui sont classés dans les familles suivantes.

1.1.1 Les familles de produits

Nouvelle codification		code famille avant avril 2013	Désignation
groupe A : Raccords PE à emboîtures électrosoudables	famille A1	A1	Manchons, coudes, tés, réductions... uniquement en PE
	famille A2	-	Raccords mixtes (polyéthylène/métal) à emboîtures électro soudables
groupe B : Raccords PE avec selle électrosoudable	famille B1	A21	Prises de branchement (pdb), prises de branchement avec déclencheur intégré (PBDI) et manchette de branchement avec déclencheur intégré (MBDI)
	famille B2	A22	Selles de piquage, de ballonnement, de dérivation (sdd), d'obturation et de renfort
groupe C : (1) Raccords PE à bouts mâles	famille C1	A31	Pour assemblage par emboiture électro soudable
	famille C2	-	Pour assemblage par soudage bout à bout
groupe D : Raccords de jonction par assemblage mécanique ou autres types d'assemblage démontables ou non	famille D1	B1	Raccords mécaniques métalliques « métal-plastique » et « plastique-plastique »
	famille D2	B2	Raccords mécaniques plastiques « métal-plastique » et « plastique-plastique »
	famille D3	B3	Pièce de transition (collets, brides, manchons...) avec une partie PE à bout mâle
groupe E : Robinets PE	famille E1	C1	Robinets PE pour réseaux en PE
	famille E2	C2	Robinets de prise en charge (RPC), alimentation avec une selle électro soudable
	famille E3	C3	Robinets de décompression mono ou bi-purges

(1) Les raccords façonnés, selon le groupe D de XP CEN/TS 12201-7 ou complètement usinés, issus de fabrication unitaire ou de très petite série (<100/an) ne sont pas traités dans les présentes règles NF136.

Les accessoires pour réseaux en PE appartiennent à l'un ou plusieurs des groupes suivants, en fonction de leurs applications :

Groupe 1	Combustibles gazeux	1-G
Groupe 2	Eau potable (avec ACS, Attestation de Conformité Sanitaire)	2-W
Groupe 3	Eau pour irrigation ou arrosage	3-W
Groupe 4	Eau de process industriels (inclut l'eau non potable et d'assainissement avec pression) Liquide de process industriels	4-W 4-PI
Groupe 5	Confinement électrique, pour les familles A1 et D2 uniquement	5-ELEC

Les combustibles gazeux en France et en Europe sont définis pour les gaz d'essais dans la norme NF EN 437, pour différentes familles :

- 1^{ère} famille, gaz manufacturés avec de hydrogène comme constituant principal, du méthane (gaz naturel) et de l'azote

- 2^e famille, gaz naturels donc principalement méthane avec différentes teneurs d'autres constituants (hydrogène, propane, azote),

- 3^e famille, les gaz de pétroles liquéfiés (GPL), dont le butane et le propane.

Les accessoires PE pour l'application gaz peuvent donc être utilisés pour ces réseaux de gaz et également ceux qui contiennent des biométhanés (biogaz).

Les produits destinés à des installations gaz sont considérés comme étant des produits ayant des obligations de sécurité au sens de l'article 10 des Règles Générales de la marque NF.

Les présentes Règles traitent la certification NF et l'homologation NF (des déclencheurs montés dans les PBDI ou MBDI) de façon identique. La notion de certification dans les présentes Règles couvre l'homologation NF. Dans le cas où la certification et l'homologation sont différentes, ces éléments sont indiqués dans les Règles.

1.1.2 Produits et gammes de produits

1.1.2.1 Accessoires PE

Un accessoire PE est défini selon :

- la famille définie au §1.1, le groupe C inclut des raccords façonnés avec des extrémités à bout mâle pour des applications autres que celle du gaz.
- la dimension ou diamètre, exprimé en mm : dn
 - le groupe de dimension (Gd), tel que défini dans les XP CEN/TS 1555-7 et XP CEN/TS 12201-7, à savoir uniquement les suivants :

groupe de dimension (Gd)	Diamètre nominal dn en mm
Gd1	dn < 75
Gd2	75 ≤ dn < 250
Gd3	250 ≤ dn < 710

avec les règles suivantes pour des raccords avec plusieurs diamètres (dn) :

- Pour des réductions ou des tés réduits, le Gd du raccord est celui du grand dn,
- Pour les selles de dérivation (sdd) ou les prises de branchement (pdb), le Gd du raccord est celui de la selle,
- Pour les robinets avec des manchettes différentes, le Gd du robinet est celui du grand dn,
- Pour les robinets de prise en charge (RPC), le Gd du robinet est celui de la selle.
- la forme de l'accessoire (manchon, coude 90° et 45° pour chaque angle et rayon de courbure, réduction, té, design pdb mono bloc, pdb duo bloc, sdd, selle de renfort, de piquage, brides...)
- l'alliage métallique
- la résine qui doit être certifiée selon NF114 pour le groupe d'application concerné. Cette résine doit être vierge, sans recyclage, pour la réalisation des accessoires PE afin de garantir la pérennité des caractéristiques et durée de vie des réseaux.
- le MRS de la résine (uniquement pour les résines PE80 et PE100)
- le SDR (ratio dn/épaisseur)
 - pour l'application gaz, uniquement les SDR 11 et 17 ; le SDR 17 s'applique aux valeurs 17 et 17,6.
 - pour les autres applications, uniquement les SDR 7,4 – 9 – 11 – 13,6 – 17 – 21 – 26 selon les champs d'application des règles NF114, par application.
- la MOP (maximal operating pressure) pour l'application gaz ou la PN (pression nominale) pour les autres applications
- le type de corps/obturateur pour les robinets
- le type de fût/perforateur pour les prises de branchement
- le type de déclencheur pour les PBDI
- la ou les applications d'utilisation (gaz, eau potable, irrigation, process industriel)

Un accessoire peut être obtenu selon plusieurs technologies :

- usinage

- injection
- compression
- soudage en emboiture, bout à bout...
- assemblage
- intégration de la partie électrique pour les accessoires électrosoudables
- surmoulage
- cintrage
- combinaison des technologies précédentes

1.1.2.2 Gamme d'accessoires PE

Une gamme d'accessoires PE qui peut faire l'objet d'un certificat est constituée par un ensemble d'accessoires qui répond aux caractéristiques suivantes identiques :

- conception ou technologie des parties fonctionnelles à l'exception des différences géométriques liées aux différentes tailles,
- famille,
- matière ou résine,
- SDR,
- groupe d'application,
- site de production

qui diffère par :

- la dimension (dn),
- la forme,
- le corps de même technologie,
- le fût,
- le déclencheur,
- des options sans influence sur les caractéristiques certifiées.

1.1.2.3 Cas particulier d'accessoires PE

Certains accessoires PE, principalement des raccords mécaniques (famille D1) sont combinés avec d'autres produits qui répondent à d'autres marques de certification :

- Les robinets métalliques équipés d'un raccord PE : la partie PE qui constitue le robinet doit être certifiée NF136 puis le robinet complet doit être certifié NF078.

- Une allonge, une crosse, un coude... dont une extrémité est un raccord PE brasé directement avec un autre raccord à jonction mécanique ou via un tube de cuivre ou soudé dans le cas de raccord ou tube en acier : le raccords PE à brasé ou soudé doit être certifié NF136 mais le produit fini doit être certifié NF540.

C'est parfois déjà le cas pour un raccords à jonction mécanique à braser ou à souder.

Toutefois, si ces produits finis comportent une extrémité PE et une extrémité PLT, chacune des extrémités doit répondre respectivement aux marques NF136 et ATG-PLT mais les produits finis doivent être certifiés NF540.

1.2 Qui peut demander la marque NF et pourquoi ?

Ces Règles de Certification sont accessibles à tout demandeur dont les produits entrent dans le champ d'application défini ci-dessus et respectent les exigences techniques décrites dans la partie 2 du présent document.

Définitions des demandeurs/titulaires, mandataires, distributeurs :

a – Demandeur / titulaire :

Personne Morale qui assure la maîtrise et la responsabilité du respect de l'ensemble des exigences définies dans les Règles de Certification de la marque NF APE.

Ces exigences couvrent au moins les étapes suivantes : fabrication, assemblage, contrôle qualité, marquage, conditionnement ainsi que la mise sur le marché et précisent les points critiques des différentes étapes.

b – Mandataire :

Personne Morale ou physique implantée dans l'Espace Economique Européen (EEE) ou dans l'Association Européenne de Libre Echange (AELE) qui a une fonction de représentation du demandeur/titulaire hors EEE ou AELE et dispose d'un mandat écrit de celui-ci lui signifiant qu'il peut agir en son nom et précisant dans quel cadre (missions et responsabilités associées et aspects financiers, réclamations, interlocuteur de l'organisme certificateur, entre autres) dans le processus de certification de la marque NF suivant les dispositions des Règles de Certification.

Le mandataire peut être le distributeur ou l'importateur, ses différentes fonctions sont clairement identifiées.

c – Distributeur :

Personne Morale distribuant les produits du demandeur/titulaire qui n'intervient pas sur le produit pour modifier la conformité aux exigences de la marque NF.

Les types de distributeurs peuvent être les suivants :

- distributeurs qui n'interviennent pas techniquement sur le produit et qui distribuent le produit sous la marque commerciale du titulaire,
- distributeurs qui n'interviennent pas techniquement sur le produit et qui distribuent le produit avec changement de marque commerciale **ou conditionnement** (nécessité de maintien de droit d'usage ou demande de droit d'usage si le demandeur ne souhaite pas qu'il soit fait référence explicite au demandeur/titulaire).

Nota : *les sites du demandeur qui sont garants du respect de certaines exigences du référentiel sont considérés comme sous-traitants du demandeur et peuvent faire l'objet du contrôle conformément aux exigences du référentiel.*

Le demandeur/titulaire s'engage notamment à ne pas présenter à la certification de produits contrefaits.

Il est de la responsabilité du demandeur/titulaire de s'assurer que les réglementations applicables à son produit sont effectivement respectées.

1.3 La marque NF

Créée en 1938, la marque NF est une marque collective de certification, qui a pour objet de certifier la conformité des produits aux documents normatifs nationaux, européens et internationaux les concernant, pouvant être complétés par des spécifications complémentaires, dans des conditions définies par des référentiels de certification. Elle est délivrée par AFNOR Certification et son réseau d'organismes partenaires, qui constituent le réseau NF.

Marque volontaire de certification de produits, la marque NF répond aux exigences du Code de la Consommation, notamment en associant les parties intéressées à la validation des référentiels de certification, en définissant des règles de marquage des produits certifiés et une communication claire et transparente sur les principales caractéristiques certifiées. La marque NF répond également aux exigences de la norme NF EN ISO /CEI 17065 qui s'applique aux organismes certifiant les produits, les procédés et les services dans le cadre de l'évaluation de la conformité à un référentiel.

Le droit d'usage de la marque NF est accordé sur la base de la conformité à une (des) norme(s) et de façon générale à l'ensemble d'un référentiel de certification, pour un produit provenant d'un demandeur et d'un processus de conception et/ou de fabrication et/ou de commercialisation désigné(s). L'attribution du droit d'usage ne saurait en aucun cas substituer la responsabilité de CERTIGAZ à celle qui incombe légalement à l'entreprise titulaire du droit d'usage de la marque NF.

La marque NF s'attache à contrôler des caractéristiques de sécurité des personnes et des biens, d'aptitude à l'usage et de durabilité des produits, ainsi que des caractéristiques complémentaires permettant de se différencier sur le marché.

Unanimement reconnue par les acteurs économiques, les consommateurs, les pouvoirs publics et les institutions, la marque NF s'est forgée une réputation incontestable, reconnue par le statut très rare de marque notoire en France. Sa notoriété repose sur :

- La conformité aux normes, symbole du consensus obtenu entre les parties intéressées,
- l'assurance d'avoir des produits de qualité, sûrs et performants, ayant fait l'objet de contrôles,
- le souci de répondre aux attentes évolutives des marchés,
- La confiance dans la robustesse des processus de certification mis en œuvre pour sa délivrance (rigueur, transparence et impartialité, maîtrise des processus),
- La confiance dans la compétence et l'impartialité des organismes qui la délivrent.

Le fonctionnement de la marque NF s'appuie sur un réseau d'organismes certificateurs mandatés, de secrétariats techniques, de laboratoires, d'organismes d'inspection, d'auditeurs, d'animateurs régionaux d'expertise technique reconnue, qui constituent avec AFNOR Certification le Réseau NF.

Conformément aux Règles Générales de la marque NF, AFNOR Certification confie l'exercice des diverses fonctions nécessaires à la gestion de la marque NF APE à CERTIGAZ, dit organisme mandaté.

CERTIGAZ est responsable vis-à-vis d'AFNOR Certification des opérations qui lui sont confiées et qui font l'objet d'un contrat avec AFNOR Certification.

Pour l'application GAZ, CERTIGAZ et la marque NF APE sont reconnues dans le cadre de la réglementation pour les accessoires PE des installations gaz.

Partie 2

LES EXIGENCES DU REFERENTIEL

2.1 Le référentiel de certification

Le référentiel de la présente application de la marque NF, au sens du Code de la Consommation, est constitué :

- des Règles Générales de la marque NF qui fixent l'organisation générale et les conditions d'usage de la marque,
- des présentes Règles de Certification qui décrivent les caractéristiques techniques à respecter ainsi que les modalités de contrôle de conformité à ces caractéristiques.
- des normes référencées dans les présentes Règles de Certification, ainsi que des spécifications techniques complémentaires éventuelles.

Les présentes Règles de Certification qui s'inscrivent dans le cadre de la certification des produits et des services autres qu'alimentaires prévues au Code de la Consommation précisent les conditions d'application des Règles Générales de la marque NF aux produits définis dans la partie 1.

La société (demandeur/titulaire) s'engage à respecter les Règles de Certification en vigueur ainsi que spécifié dans les lettres types de demande en partie 7.

2.2 Les normes et spécifications complémentaires

Les normes et fascicules de documentation (NF, XP, FD, ...) sont disponibles au Service Vente de :

AFNOR – 11 rue Francis de Pressensé – F 93571 LA PLAINE ST-DENIS Cedex

Tél : +33 (0)1 41 62 80 00 – www.afnor.org

Les feuilles de travail (FT), spécifications ATG et cahiers des charges (CCH) sont disponibles au BNG (Bureau de Normalisation Gaz) – 1, rue du Général Leclerc – F - 92800 Puteaux – Immeuble Le Linéa

Tél : +33 (0)1 80 21 07 76 – www.afgaz.fr

Les spécifications SROB, SAPE, SLAB, ... sont disponibles sur demande à CERTIGAZ et sont téléchargeables sur le site internet www.certigaz.fr

2.2.1 Les normes applicables

Le tableau ci-après reprend les différentes normes obligatoires ou informatives nécessaires pour la certification et la mise en œuvre des accessoires pour réseaux en PE. Ces normes sont considérées pour chaque partie à la dernière date de révision et inclues les éventuels amendements.

La dernière colonne précise si la norme (document normatif) est applicable (A) ou informative (I) et également si elle est d'application obligatoire par un arrêté, décret, guide ou directive (O).

NF EN 377	Lubrifiants destinés aux appareils et équipements associés utilisant les combustibles gazeux à l'exception des appareils spécifiquement destinés à un usage industriel	A
NF EN 437	Gaz d'essais — Pressions d'essais — Catégories d'appareils	I
NF EN 549	Matériaux à base de caoutchouc pour joints et membranes destinés aux appareils à gaz et appareillages pour le gaz	A
NF EN 681-1 -2 -3 -4	Garnitures d'étanchéité en caoutchouc - Spécification des matériaux pour garnitures d'étanchéité pour joints de canalisations utilisées dans le domaine de l'eau et de l'évacuation. - Partie 1 : caoutchouc vulcanisé - Partie 2 : élastomères thermoplastiques - Partie 3 : matériaux cellulaires en caoutchouc vulcanisé - Partie 4 : polyuréthane moulé	A
NF EN 682	Garnitures d'étanchéité en caoutchouc - Spécification des matériaux pour garnitures d'étanchéité pour joints de canalisations et des raccords véhiculant du gaz et des fluides hydrocarbures	A O

NF EN 712 (remplacée par NF EN ISO 3501)	Systèmes de canalisations thermoplastiques – Assemblages mécaniques avec effet des fonds entre tubes avec pression et raccords – Méthode d'essai de résistance à l'arrachement sous force constante	
NF EN 713 (remplacée par NF EN ISO 3503)	Systèmes de canalisations plastiques – Assemblages mécaniques entre raccords et tubes en polyoléfine avec pression – Essai d'étanchéité sous pression interne des assemblages soumis à une courbure	
NF EN 715	Systèmes de canalisations thermoplastiques – Assemblages avec effet de fond entre tubes de petit diamètre avec pression et raccords – Méthode d'essai d'étanchéité avec pression d'eau interne avec effet de fond	
NF EN 736-1	Appareils de robinetterie - Terminologie - Partie 1 : définition des types d'appareils	A
NF EN 736-2	Appareils de robinetterie - Terminologie - Partie 2 : définition des composants des appareils de robinetterie	A
NF EN 736-3	Appareils de robinetterie - Terminologie - Partie 3 : définition des termes	A
NF EN 744	Systèmes de canalisations et de gaines en plastiques - Tubes thermoplastiques - Méthode d'essai de résistance aux chocs externes par la méthode du cadran	A
NF EN 751-1	Matériaux d'étanchéité pour raccords filetés en contact des gaz de la 1re, 2e, et 3e famille et de l'eau chaude - Partie 1 : Composition d'étanchéité anaérobie	A O
NF EN 751-2	Matériaux d'étanchéité pour raccords filetés en contact des gaz de la 1re, 2e, et 3e famille et de l'eau chaude - Partie 2 : Composition d'étanchéité non durcissante	A O
NF EN ISO 1133-1	Plastiques - Détermination de l'indice de fluidité à chaud des thermoplastiques, en masse (MFR) et en volume (MVR) - Partie 1 : méthode normale	A
NF EN ISO 1167-1	Tubes, raccords et assemblages en matières thermoplastiques pour le transport des fluides - Détermination de la résistance à la pression interne - Partie 1 : méthode générale	A
NF EN ISO 1167-2	Tubes, raccords et assemblages en matières thermoplastiques pour le transport des fluides - Détermination de la résistance à la pression interne - Partie 2 : préparation des éprouvettes tubulaires	A
NF EN ISO 1167-3	Tubes, raccords et assemblages en matières thermoplastiques pour le transport des fluides - Détermination de la résistance à la pression interne - Partie 3 : préparation des composants	A
NF EN ISO 1167-4	Tubes, raccords et assemblages en matières thermoplastiques pour le transport des fluides - Détermination de la résistance à la pression interne - Partie 4 : préparation des assemblages	A
NF EN 1555-1	Systèmes de canalisations en plastique pour la distribution de combustibles gazeux - Polyéthylène (PE) - Partie 1 : généralités	A O
NF EN 1555-2	Systèmes de canalisations en plastique pour la distribution de combustibles gazeux - Polyéthylène (PE) - Partie 2 : tubes	A O
NF EN 1555-3	Systèmes de canalisations en plastique pour la distribution de combustibles gazeux - Polyéthylène (PE) - Partie 3 : raccords	A O
NF EN 1555-4	Systèmes de canalisations en plastique pour la distribution de combustibles gazeux - Polyéthylène (PE) - Partie 4 : robinets	A O
NF EN 1555-5	Systèmes de canalisations en plastique pour la distribution de combustibles gazeux - Polyéthylène (PE) - Partie 5 : aptitude à l'emploi du système	A O
XP CEN/TS 1555-7	Systèmes de canalisations en plastique pour la distribution de combustibles gazeux - Polyéthylène (PE) - Partie 7 : guide pour l'évaluation de la conformité	I
NF EN 1594	Infrastructures gazières - Canalisations pour pression maximale de service supérieure à 16 bar - Prescriptions fonctionnelles	I
NF EN 1680	Systèmes de canalisations en plastique - Robinets pour les systèmes de canalisations en polyéthylène (PE) - Méthode d'essai d'étanchéité sous et après une flexion appliquée au mécanisme d'entraînement	A
NF EN 1704	Systèmes de canalisations en plastique - Robinets thermoplastiques - Méthode d'essai pour la vérification d'un robinet après des cycles thermiques sous flexion	A
NF EN 1705	Systèmes de canalisations en plastique - Robinets en thermoplastiques - Méthode d'essai pour la vérification d'un robinet après un choc externe	A

NF EN 1716	Systèmes de canalisations en plastiques - Prises de branchement en polyéthylène (PE) - Méthode d'essai pour la résistance au choc d'une prise de branchement assemblée	A
NF EN 1775	Alimentation en gaz - Tuyauteries de gaz pour les bâtiments - Pression maximale de service inférieure ou égale à 5 bar - Recommandations fonctionnelles	I
NF EN ISO 3126	Système de canalisation en plastique – Composants en plastiques – Détermination des dimensions	A
NF EN ISO 3458	Systèmes de canalisations en plastique - Assemblages mécaniques entre raccords et tubes sous pression - Méthode d'essai pour l'étanchéité sous pression interne	A
NF EN ISO 3501	Systèmes de canalisations en plastique - Assemblages mécaniques entre raccords et tubes sous pression - Méthode d'essai de résistance à l'arrachement sous une force longitudinale constante	A
NF EN ISO 3503	Systèmes de canalisations en plastique - Assemblages mécaniques entre raccords et tubes sous pression - Méthode d'essai pour l'étanchéité sous pression interne de montages soumis à une courbure	A
ISO 4059	Canalisations en polyéthylène (PE). Pertes de charge des raccords mécaniques. Méthode d'essai et spécifications	I
ISO 4437-1	Systèmes de canalisations en plastique pour la distribution des combustibles gazeux - Polyéthylène (PE) – Partie 1 : généralités	I
ISO 4437-2	Systèmes de canalisations en plastique pour la distribution des combustibles gazeux - Polyéthylène (PE) – Partie 2 : tuyaux	I
ISO 4437-3	Systèmes de canalisations en plastique pour la distribution des combustibles gazeux - Polyéthylène (PE) – Partie « : raccords	I
ISO 4437-4	Systèmes de canalisations en plastique pour la distribution des combustibles gazeux - Polyéthylène (PE) - Partie 4 : robinets	A
ISO 4437-5	Systèmes de canalisations en plastique pour la distribution des combustibles gazeux - Polyéthylène (PE) – Partie 5 : aptitude à la fonction	I
ISO 4633	Joints étanches en caoutchouc - Garnitures de joints de canalisations d'adduction et d'évacuation d'eau (égouts inclus) - Spécification des matériaux	A
NF EN ISO 6509-1	Corrosion des métaux et alliages - Détermination de la résistance à la dézincification des alliages de cuivre avec le zinc - Partie 1 : méthode d'essai	A
NF EN ISO 6509-2	Corrosion des métaux et alliages - Détermination de la résistance à la dézincification des alliages de cuivre avec le zinc - Partie 2 : Critères d'acceptation	A
ISO 6957	Alliages de cuivre. Essai à l'ammoniaque pour la résistance à la corrosion sous contrainte	I
ISO 6993-1	Systèmes de canalisations enterrées en poly(chlorure de vinyle) à résistance au choc améliorée (PVC-HI) pour réseaux combustibles gazeux - Partie 1 : tubes pour une pression maximale de service de 1 bar (100 kPa)	A
NF EN ISO 9000	Système de management de la qualité – Principes essentiels et vocabulaire	A
NF EN ISO 9001(2015)	Système de management de la qualité – Exigences	A
NF EN ISO 9080	Systèmes de canalisations et de gaines en matières plastiques - Détermination de la résistance hydrostatique à long terme des matières thermoplastiques sous forme de tubes par extrapolation	A
ISO 10838-1 (remplacée par ISO 17885)	Raccords mécaniques pour systèmes de canalisation en polyéthylène destinée à la distribution de combustibles gazeux – Partie 1 : raccords métalliques pour tubes de diamètre extérieur nominal inférieur ou égal à 63 mm	
ISO 10838-2 (remplacée par ISO 17885)	Raccords mécaniques pour systèmes de canalisation en polyéthylène destinée à la distribution de combustibles gazeux – Partie 2 : raccords métalliques pour tubes de diamètre extérieur nominal supérieur à 63 mm	
ISO 10838-3 (remplacée par ISO 17885)	Raccords mécaniques pour systèmes de canalisation en polyéthylène destinée à la distribution de combustibles gazeux – Partie 3 : raccords thermoplastiques pour tubes de diamètre extérieur nominal inférieur ou égal à 63 mm	
ISO 10933 (remplacée par ISO 4437-4)	Robinetts en polyéthylène (PE) pour distribution de gaz	
NF EN ISO 11357-6 (remplace NF EN 728)	Plastiques - Analyse calorimétrique différentielle (DSC) - Partie 6 : détermination du temps d'induction à l'oxydation (OIT isotherme) et de la température d'induction à l'oxydation (OIT dynamique)	A

ISO 11413	Tubes et raccords en matières plastiques - Préparation d'éprouvettes par assemblage tube/raccord électrosoudable en polyéthylène (PE)	A
ISO 11414	Tubes et raccords en matières plastiques - Préparation d'éprouvettes par assemblage tube/tube ou tube/raccord en polyéthylène (PE) par soudage bout à bout	A
NF EN 12007-1	Infrastructures gazières - Canalisations pour pression maximale de service inférieure ou égale à 16 bar - Partie 1 : exigences fonctionnelles générales - Systèmes d'alimentation en gaz	I
NF EN 12007-2	Infrastructures gazières - Canalisations pour pression maximale de service inférieure ou égale à 16 bar - Partie 2 : exigences fonctionnelles spécifiques pour le polyéthylène (MOP inférieure ou égale à 10 bar)	I
NF EN 12007-3	Systèmes d'alimentation en gaz - Canalisations pour pression maximale de service inférieure ou égale à 16 bar - Partie 3 : recommandations fonctionnelles spécifiques pour l'acier	I
NF EN 12007-4	Infrastructures gazières - Canalisations pour pression maximale de service inférieure ou égale à 16 bar - Partie 4 : exigences fonctionnelles spécifiques pour la rénovation - Systèmes d'alimentation en gaz	I
NF EN 12007-5	Infrastructures gazières - Canalisations pour pression maximale de service inférieure ou égale à 16 bar - Partie 5 : branchements - Recommandations fonctionnelles spécifiques	I
NF EN 12100	Systèmes de canalisations en plastiques - Robinets en polyéthylène (PE) - Méthode d'essai de la résistance à la flexion entre supports	A
NF EN 12117 (voir NF EN ISO 17778)	Systèmes de canalisations en plastiques - Raccords, robinets et équipements auxiliaires - Détermination du rapport débit gazeux/porte de charge	
NF EN 12119	Systèmes de canalisations en plastiques - Robinets en polyéthylène (PE) - Méthode d'essai de résistance aux cycles thermiques	A
NF EN ISO 12162	Matières thermoplastiques pour tubes et raccords pour applications avec pression - Classification, désignation et coefficient de calcul	A
ISO 12176-1	Tubes et raccords en matières plastiques - Appareillage pour l'assemblage par soudage des systèmes en polyéthylène - Partie 1 : soudage bout à bout	A
ISO 12176-2	Tubes et raccords en matières plastiques - Appareillage pour l'assemblage par soudage des systèmes en polyéthylène - Partie 2 : électrosoudage	A
ISO 12176-3	Tubes et raccords en matières plastiques - Appareillage pour l'assemblage par soudage des systèmes en polyéthylène - Partie 3 : carte d'identification de l'opérateur	I
ISO 12176-4	Tubes et raccords en matières plastiques - Appareillage pour l'assemblage par soudage des systèmes en polyéthylène - Partie 4 : codage de la traçabilité	A
ISO 12176-5	Tubes et raccords en matières plastiques - Appareillage pour l'assemblage par soudage des systèmes en polyéthylène - Partie 5 : codage 2D des données des composants et format d'échange de données pour les systèmes de tuyauterie PE	I
NF EN 12201-1	Systèmes de canalisations en plastique pour l'alimentation en eau et pour les branchements et les collecteurs d'assainissement avec pression - Polyéthylène (PE) - Partie 1 : généralités	A
NF EN 12201-2	Systèmes de canalisations en plastique pour l'alimentation en eau et pour les branchements et les collecteurs d'assainissement avec pression - Polyéthylène (PE) - Partie 2 : tubes	A
NF EN 12201-3	Systèmes de canalisations en plastique pour l'alimentation en eau et pour les branchements et les collecteurs d'assainissement avec pression - Polyéthylène (PE) - Partie 3 : raccords	A
NF EN 12201-4	Systèmes de canalisations en plastique pour l'alimentation en eau et pour les branchements et les collecteurs d'assainissement avec pression - Polyéthylène (PE) - Partie 4 : robinets pour les systèmes d'alimentation en eau	A
NF EN 12201-5	Systèmes de canalisations en plastique pour l'alimentation en eau et pour les branchements et les collecteurs d'assainissement avec pression - Polyéthylène (PE) - Partie 5 : aptitude à l'emploi du système	A
XP CEN/TS 12201-7	Systèmes de canalisations en plastique pour l'alimentation en eau et pour les branchements et les collecteurs d'assainissement avec pression - Polyéthylène (PE) - Partie 7 : guide pour l'évaluation de la conformité	I
NF EN 12327	Infrastructures gazières - Essais de pression, modes opératoires de mise en service et de mise hors service des réseaux - Prescriptions fonctionnelles	I
NF EN 12732	Infrastructures gazières - Soudage des tuyauteries en acier - Prescriptions fonctionnelles	I

NF EN 13100-1	Contrôle non destructif des assemblages soudés sur produits semi-finis en thermoplastiques - Partie 1 : contrôle visuel	I
NF EN 13100-2	Contrôle non destructif des assemblages soudés sur produits semi-finis en thermoplastiques - Partie 2 : contrôle par radiographie aux rayons X	I
NF EN 13100-3	Contrôle non destructif des assemblages soudés sur produits semi-finis en thermoplastiques - Partie 3 : contrôle par ultrasons	I
NF EN 13100-4	Contrôle non destructif des assemblages soudés sur produits semi-finis en thermoplastiques - Partie 4 : essais à haute tension	I
ISO 13761	Tubes et raccords en matières plastiques. Facteurs de réduction de pression des canalisations en polyéthylène utilisées à des températures supérieures à 20°C.	I
NF EN ISO 13845	Systèmes de canalisations en plastiques - Assemblages par emboîture à bague d'étanchéité en élastomère pour les tubes sous pression plastiques - Méthodes d'essai d'étanchéité sous pression interne et avec déviation angulaire	A
ISO 13924	Tubes et raccords en matière plastique – Essais de flexions-tractions répétées pour raccords PE/métal, prise de branchement et selles de dérivation en PE	A
NF ISO 13950 (remplace NF T54-975)	Tubes et raccords en matières plastiques - Procédés de reconnaissance automatique d'un assemblage par électro soudage	A
ISO 13951	Systèmes de canalisations en plastiques - Méthode d'essai de la résistance en traction des assemblages tube/tube ou tube/raccord en polyoléfines	A
ISO 13953	Tubes et raccords en polyéthylène (PE) - Détermination de la résistance en traction et du mode de rupture d'éprouvettes prélevées dans des assemblages par soudage bout à bout	A
ISO 13954	Tubes et raccords en matières plastiques. Essai de décohésion par pelage des assemblages électrosoudables en polyéthylène (PE) de diamètres extérieurs nominaux ≥ 90 mm	A
ISO 13955	Tubes et raccords en matières plastiques. Essai de décohésion par écrasement des assemblages électrosoudables en polyéthylène (PE)	A
ISO 13956	Tubes et raccords en matières plastiques - Essai de décohésion des selles en polyéthylène (PE) assemblées par soudage - Évaluation de la ductilité de l'interface de soudage par essai d'arrachement	A
ISO 14236 (voir ISO 17885)	Tubes et raccords en matières plastiques – Raccords mécaniques à joint de compression utilisés avec les tubes pression en polyéthylène dans les systèmes d'adduction d'eau	
NF EN 14728	Défaut dans les assemblages soudés en thermoplastique - Classification	I
NF EN 15001-1	Infrastructures gazières - Canalisations d'installations de gaz avec une pression de service supérieure à 0,5 bar pour les installations industrielles et supérieures à 5 bar pour les installations industrielles et non industrielles (domestiques et commerciales) - Partie 1 : exigences fonctionnelles détaillées relatives à la conception, aux matériaux, à la construction, à l'inspection et aux essais	I
NF EN 15001-2	Infrastructures gazières - Canalisations d'installation de gaz avec une pression de service supérieure à 0,5 bar pour les installations industrielles et supérieure à 5 bar pour les installations industrielles et non industrielles - Partie 2 : exigences fonctionnelles détaillées pour la mise en service, l'exploitation et la maintenance	I
NF EN ISO 15494	Systèmes de canalisations en matières plastiques pour les applications industrielles - Polybutène (PB), polyéthylène (PE), polypropylène de meilleure résistance à la température (PE-RT), polyéthylène réticulé (PE-X), polypropylène (PP) - Séries métriques pour les spécifications pour les composants et le système	A
ISO 16010	Garniture d'étanchéité en élastomère - Exigences matérielles pour les joints utilisés dans les canalisations et les raccords véhiculant des combustibles gazeux et des hydrocarbures liquides	A
NF EN 16296	Défauts dans les assemblages soudés en thermoplastiques - Niveaux de qualité	I
ISO 16486-1	Systèmes de canalisations en matières plastiques pour la distribution de combustibles gazeux - Systèmes de canalisations en polyamide non plastifié (PA-U) avec assemblages par soudage et assemblages mécaniques - Partie 1 : généralités	I
ISO 17467-1	Systèmes de canalisations en matières plastiques pour la distribution de combustibles gazeux - Systèmes de canalisations en polyamide non plastifié (PA-U) avec assemblage par collage - Partie 1 : généralités	I
NF EN ISO 17778	Systèmes de canalisations en plastiques - Raccords, robinets et équipements auxiliaires -	A

	Détermination du rapport débit gazeux/perte de charge	
ISO 17885	Systèmes de canalisations en plastiques - Raccords mécaniques pour les canalisations sous pression - Spécifications -	A
NF EN ISO 19011	Lignes directrices pour l'audit des systèmes de management	A
ISO 19899	Systèmes de canalisations en matières plastiques - Assemblages de tubes en polyoléfinés et raccords mécaniques - Méthode d'essai de résistance en fin de charge (essai AREL)	A
ISO 21751	Tubes et raccords en matières plastiques. Essai de décohésion des assemblages électrosoudables. Essai de pliage d'une languette (Strip-bend test)	A
ISO 23711	Garnitures d'étanchéité en caoutchouc - Spécification des matériaux pour garnitures d'étanchéité utilisées dans le domaine de l'eau et du drainage - Élastomères thermoplastiques	A
NF EN 28233	Robinets en matériaux thermoplastiques - Couple de manœuvre - Méthode d'essai	A
NF D 36-136	Caractéristiques dimensionnelles des raccordements mécaniques destinés à être installés sur les tuyauteries pour installations de gaz NOTA : les raccordements définis dans la norme NF D 36-136 remplace les définitions des divers raccordements des normes listées dans ce paragraphe. Une phase de transition pour l'application de cette norme est définie dans le guide CNPG « Appareils et matériels à gaz ».	A O
NF E 29-135	Robinetterie de gaz, basse pression – Robinets à tournant sphérique et conique à fond plat destinés à être manœuvrés manuellement pour les installations de gaz des bâtiments – MOP 0,5	I O
NF E 29-196 (remplace l'annexe 2 de SROB100 06-2020)	Économie domestique - Essai à l'ammoniac pour la résistance à la corrosion sous contrainte pour les alliages de cuivre - Utilisation spécifique pour les gaz combustibles	A
NF E 29-532 (remplace XP T54-971)	Raccords démontables à joints plats destinés à être installés sur les tuyauteries pour installations de gaz.	A O
NF E 29-533	Installations de gaz combustibles - Exigences pour le choix des joints plats d'étanchéité utilisés dans les installations de gaz combustibles distribués en réseaux ou par récipients	A O
NF E 29-536	Tuyauterie - Raccords démontables à jonction sphéro-conique - PN 10	A O
NF T54-965	Systèmes de canalisations en plastique pour la distribution de combustibles gazeux - Polyéthylène (PE) - Spécifications pour le conditionnement, le stockage, la manutention et le transport des tubes	I
NF T54-969	Systèmes de canalisations en plastique pour la distribution de combustibles gazeux - Polyéthylène (PE) - Accessoires électrosoudables - Temps de sécurité du cycle de soudage	A O
NF T54-970	Systèmes de canalisations en plastique pour la distribution de combustibles gazeux - Polyéthylène (PE) - Prises de branchement électrosoudables - Conception des prises de branchement et débit de fuite du perforateur	A
NF T54-972	Systèmes de canalisations en plastique pour la distribution de combustibles gazeux - Polyéthylène (PE) - Robinets - Plage angulaire d'étanchéité et spécifications dimensionnelles complémentaires	A O
NF T54-973	Systèmes de canalisations en plastique pour la distribution de combustibles gazeux - Polyéthylène (PE) - Robinets - Extensions de manœuvre et allonges des robinets	A
NF EN ISO 80000-1	Grandeurs et unités - Partie 1 : généralités	A

2.2.2 Les spécifications applicables (A) ou informatives (I)

SAPE102-2	Prise de branchement et manchette avec déclencheur intégré pour réseau en polyéthylène de distribution de combustibles gazeux	A
SLAB100	Autorisation de laboratoire fabricant	A
SLAB110	Autorisation de laboratoire reconnu par la marque	A
SROB100 06 2020 annexe 2 (voir NF E 29-196)	Robinet en alliage de cuivre de DN ≤ 50 utilisés en amont des compteurs de gaz	
SROB100 04-2021	Robinet en alliage de cuivre de DN ≤ 50 utilisés en amont des compteurs de gaz (En particulier pour les types E1 et E1A équipés d'un raccords PE famille D)	I
SROB104	Caractéristiques des tampons/bagues filetés au pas de compteur selon NF E 29-532	A
SROB105	Caractéristique des plats de serrage des robinets	A
ATG B.521 (spécifications AFG)	Installations de gaz combustibles – Tubes d'acier et assemblages	A O
ATG B.524 (spécifications AFG)	Installations de gaz combustibles – Tubes de cuivre et assemblages	A O
ATG B.527-9 (spécifications AFG)	Modalité de qualification des opérateurs polyéthylène (PE)	I
ATG B.540-9 (spécifications AFG)	Modalités de qualification des soudeurs, braseurs et soudo-braseurs	I
RSDG 1 à 17 (21 cahiers des charges AFG)	Réseaux de distribution de gaz – Règles techniques et essais	I

2.3 Les réglementations

Les produits faisant l'objet du présent Référentiel de certification doivent respecter la réglementation française en vigueur les concernant et notamment :

Code de l'environnement	Articles L554-5 à 11, R554-40 à 61 Articles L557-1 à 61, R557 sections 1 à 5 et 8
L'arrêté du 13 juillet 2000 modifié	portant règlement de sécurité de la distribution de gaz combustible par canalisations.
L'arrêté du 29 mai 1997 modifié	relatifs à la sécurité sanitaire des eaux destinées à la consommation humaine.
L'arrêté du 25 juin 1980 modifié	portant approbation des dispositions générales du règlement de sécurité contre les risques d'incendie et de panique dans les établissements recevant du public.
L'arrêté du 23 février 2018 modifié (A)	relatif aux règles techniques et de sécurité applicables aux installations de gaz combustible des bâtiments d'habitation individuelle ou collective, y compris les parties communes
L'arrêté du 4 mars 2021	Portant modification de l'arrêté du 23 février 2018
La directive DI97/23/CE29/05/1997	Relative au rapprochement des législations des Etats Membres concernant les équipements sous pression.

(A) L'arrêté du 23 février 2018 modifié par l'arrêté du 4 mars 2021, complété de 5 guides CNPG :

- Guide Installations intérieures de Gaz (IG)
- Guide Appareils et Matériels Gaz (AMG), dans ce guide figurent les documents normatifs obligatoires
- Guide Sites de Production d'Énergie (SPE)
- Guide Systèmes d'Évacuation des Produits De Combustion (EVAPDC)
- Guide Attestation d'Aptitude au Soudage (AAS).

a remplacé les arrêtés du 2 août 1977, du 4 mars 1996 et du 16 juillet 1980 à compter du 1^{er} janvier 2020 avec des périodes transitoires définies dans les guides CNPG.

Le demandeur/titulaire s'engage à les respecter pour les produits relatifs à la marque NF APE et il doit être en mesure de le prouver.

Les différents textes réglementaires sont disponibles sur le site : <https://www.legifrance.gouv.fr>

Les guides du CNPG sont disponibles sur le site : <https://www.cnpg.fr>

2.4 Les dispositions de management de la qualité

2.4.1 Généralités

Les dispositions minimales en matière d'assurance de la qualité que le demandeur/titulaire doit adopter et mettre en place pour que les produits qui bénéficient de la marque NF APE soient fabriqués et/ou distribués en permanence dans le respect du présent référentiel sont précisées ci-après.

En faisant usage de la marque NF, le titulaire prend un engagement sur la qualité permanente des produits certifiés qu'il fabrique et/ou livre à ses clients. Dans le cadre de la marque NF le demandeur/titulaire apporte la preuve de l'existence et de l'efficacité de son dossier qualité.

L'objectif à atteindre par le demandeur/titulaire est la maîtrise des processus (au sens de la norme NF EN ISO 9000) et le maintien de la conformité de ses produits aux modèles initialement admis.

La réalisation de cet objectif suppose que le demandeur/titulaire mette en œuvre des moyens qui lui sont propres et dont les performances sont évaluées lors de la visite d'admission et vérifiées lors des visites de suivi. Les exigences qualité de la présente marque NF sont définies ci-après et sont basées sur les exigences de la norme NF EN ISO 9001 dont la portée est limitée au champ d'application. Le tableau ci-après récapitule ces exigences.

Exigences Qualité	Exigences* § NF EN ISO 9001 (2015)	
Exigences générales	4.1 - 4.2	Requis pour les processus liés à la fabrication du produit
Exigences relatives à la documentation	4.4 - 7.5	Requis
Responsabilité de la Direction		
Engagement de la Direction	5.1 - 5.2	Requis
Responsabilité et autorité	5.3	Requis
Représentant de la Direction		Requis
Revue de direction	9.3	Requis
Management des ressources	7.1 à 7.4	Requis
Réalisation du produit		
Planification de la réalisation du produit	8.1	Requis
Processus relatifs aux clients	8.2	Requis pour la gestion des réclamations clients
Achats	8.4	Requis
Maîtrise de la production et de la préparation du service	8.5.1	Requis
Identification et traçabilité	8.5.2	Requis
Préservation du produit	8.5.4 - 8.5.5	Requis
Maîtrise des dispositifs de surveillance et de mesure	7.1.5	Requis
Mesure, analyse et amélioration		
Surveillance et mesure du produit	8.6 - 9.1	Requis
Maîtrise du produit non conforme	8.7 - 10.2	Requis
Action corrective	10.2	Requis

(*) Ces exigences s'appliquent également aux éventuels sous-traitants

2.4.2 Exigences minimales en matière d'organisation qualité

Les engagements du demandeur/titulaire en matière de qualité des produits doivent être écrits et signés par la direction, adaptés, connus et mis en œuvre à tous les niveaux. Le demandeur/titulaire doit établir un organigramme fonctionnel et établir les fiches de poste de toutes les personnes qui participent à la réalisation des produits certifiés.

Le demandeur doit formaliser par écrit dans un dossier qualité ou manuel qualité, les dispositions en matière d'organisation, de documents, de moyens matériels et humains qu'il met en place pour garantir la maîtrise de la qualité des produits.

Le demandeur/titulaire doit décrire et disposer d'une organisation pour enregistrer, traiter et solder les réclamations de ses clients relatives aux produits certifiés. Les enregistrements liés à ces actions doivent être conservés pendant une durée pertinente, définie par le demandeur/titulaire.

2.4.3 Certification du système qualité

Un fabricant dont le système qualité a été certifié par un organisme certificateur reconnu, est supposé satisfaire aux exigences de management de la qualité applicables. Les certificats reconnus par CERTIGAZ sont ceux délivrés par les organismes de certification de systèmes qualité accrédités par un organisme d'accréditation membre de l'EA (European Accreditation) ou de l'IAF (International Accreditation Forum).

Les exigences de management de la qualité applicables et la production du ou des produits concernés doivent être couverts par le référentiel et le périmètre de la certification de système qualité.

Dans ce cas l'évaluation par CERTIGAZ est limitée à :

- management des ressources, réalisation produit, mesure, analyse et amélioration, de la norme NF EN ISO 9001,
- l'examen des contrôles en fabrication tels que définis au paragraphe 2.4.4.

Elle peut néanmoins être étendue à toute exigence du système qualité applicable non couverte par le référentiel et/ou le périmètre de la certification du système qualité ou dont l'efficacité peut être mise en cause.

2.4.4 Exigences spécifiques aux produits

2.4.4.1 Généralités

Dans le cadre du système qualité, les produits sont examinés et des essais appropriés, définis dans la ou les normes applicables, ou des essais équivalents sont effectués en vue de vérifier leur conformité.

A cet effet le fabricant met en œuvre un plan de contrôle en fabrication au moins équivalent au « Plan de Contrôle Standard » du paragraphe 2.4.4.8.

2.4.4.2 Contrôles en cours de fabrication

Le fabricant peut réaliser tout ou partie des contrôles mentionnés dans les « Plans de Contrôle Standard » (du paragraphe 2.4.4.8) en cours de fabrication pour autant qu'il puisse assurer que le respect des exigences concernées sera maintenu jusqu'au stade du produit livré.

2.4.4.3 Contrôle des matières premières et des composants

Le fabricant doit vérifier auprès du ou de ses fournisseurs éventuels la conformité des produits livrés aux spécifications applicables de la ou des normes de référence, soit en s'assurant que le système de gestion de la qualité du fournisseur lui permet d'obtenir un degré de confiance suffisant dans la qualité des produits achetés, soit en effectuant lui-même les contrôles appropriés par prélèvement d'échantillons sur les lots réceptionnés.

2.4.4.4 Contrôles unitaires

Les contrôles identifiés 100% dans les « Plans de Contrôle Standard » doivent être effectués sur chaque produit fabriqué à un stade de la fabrication permettant d'assurer que le respect des exigences concernées sera maintenu jusqu'au stade du produit livré.

2.4.4.5 Contrôles par prélèvement ou statistique

Ces contrôles sont repérés dans les « Plans de Contrôle Standard ».

Sauf indication contraire dans les « Plans de Contrôle Standard » le plan de prélèvement est laissé à l'initiative du fabricant. Ce plan doit définir la méthode d'échantillonnage (taille du lot, conditions et nombre de prélèvements), les conditions d'acceptation ou de refus. Le plan d'échantillonnage doit être défini pour permettre de s'assurer de la conformité de la totalité des individus d'un lot, il doit être adapté aux procédés de fabrication mis en œuvre.

2.4.4.6 Enregistrements des contrôles

Tous les contrôles doivent faire l'objet d'enregistrements et doivent être accessibles aux inspecteurs/auditeurs.

2.4.4.7 Modalités des contrôles

Le choix des modalités de contrôle des matières premières et en cours de fabrication est laissé au soin du demandeur/titulaire à condition que les méthodes utilisées permettent d'obtenir des résultats significatifs dans les conditions définies à l'article 2.4.4.8.

Les modalités des contrôles doivent être conformes aux prescriptions des normes. Toutefois, des modalités et des appareillages différents de ceux décrits dans ces normes pourront être utilisés à condition que les résultats soient équivalents.

2.4.4.8 Exigences minimales en matière de contrôles et essais en réception et fabrication

En réception puis en cours de production, le demandeur/titulaire est tenu d'effectuer les contrôles et essais suivants à la fréquence minimale indiquée dans les « Plans de Contrôle Standard » spécifiques à chaque famille de produits.

Les prélèvements sont répartis de manière à être représentatifs de la production dans la période déterminée.

Etape	Produits, caractéristiques	Déclen- -cheurs	Familles A1, A2, B1, B2	Familles C1, C2	Famille D1	Familles D2, D3	Familles E1, E2, E3
Réception	Matières premières résine, métaux, joints (caractéristiques essentielles, MFR, OIT, analyse chimique, certificat...)	Lot	Lot	Lot	Lot	Lot	Lot
Réception ou fabrication	Notice, étiquette ou tout document accompagnant le produit	s	s	s	s	s	s
Réception ou fabrication	Composants (caractéristiques essentielles, dimensionnel, aspect, certificat, résistance...)	s	s	NA	s	s	s
Réception ou fabrication	Raccords : filetages, dimensions, couple de rupture (NF E 29-532 ou 536)	NA	s (A2 et B2)	NA	s	s	NA
Fabrication	Valeur de déclenchement et étanchéité du déclencheur sous la pression défavorable, n° lot et n° de série	100%	NA	NA	NA	NA	NA
Fabrication	Résistance électrique (Ω)	NA	100 %	NA	NA	s	NA
Fabrication	Etanchéité 1.5xMOP pendant 30 s	NA	NA	NA	NA	s	100 %
Fabrication	Couple de manœuvre à température ambiante	NA	NA	NA	NA	NA	100 %
Fabrication	Marquage, aspect, dimensions	s (fréquence : toutes les 4 heures. Si le process est stable avec des enregistrements pertinents pour le démontrer, la fréquence peut être portée à 8 heures, soit par équipe)					
Fabrication	Pérennité des marquages	NA	Annuelle (marquage sur étiquette ou jet d'encre sur accessoire selon les modalités du §3.3.1)				
Fabrication	Emballage - conditionnement	s	s	s	s	s	s

100% : contrôle unitaire

s : échantillonnage statistique pour garantir un bon niveau de confiance

NA : non applicable

Lot : chaque lot réceptionné : certificats fournisseur et/ou contrôles internes

La définition d'un lot est précisée dans la partie 8 : lexique et au § 3.3.1.

En fabrication, la surveillance statistique, repérée « s » dans le tableau ci-dessus, inclut la validation du démarrage de production du lot et la première production après un arrêt. S'il existe plusieurs empreintes ou poste de fabrication, la surveillance statistique s'applique à chaque.

2.4.5 Contrôle des registres

Les registres sur lesquels sont consignés les résultats des essais de contrôle peuvent être demandés par CERTIGAZ et examinés lors des audits par les auditeurs qui évaluent également les moyens de contrôles.

2.4.6 Réclamations des clients

Le demandeur/titulaire enregistrera et traitera toutes les réclamations clients portant sur les produits certifiés NF, dans un délai satisfaisant envers le plaignant et les entités concernées.

Il communiquera à la demande de CERTIGAZ l'état annuel des réclamations clients reçues. CERTIGAZ pourra éventuellement demander un complément d'informations pour certaines réclamations et leur occurrence par rapport aux ventes du ou des accessoire considérés ou de la famille de produits.

Il communiquera rapidement à CERTIGAZ une réclamation client reçue impactant gravement la sécurité du produit.

2.5 Le marquage

Le marquage fait partie intégrante de la certification d'un produit. Il permet d'identifier, de valoriser et de garantir la traçabilité d'un produit certifié NF.

Au-delà de l'identification d'un produit certifié et de sa traçabilité, le marquage d'un produit par le logo NF assure une meilleure protection des utilisateurs et permet la défense des titulaires contre les usages abusifs et les contrefaçons.

Pour rappel, les informations relatives à la certification et aux produits certifiés sont disponibles sur le site www.marque-nf.com et le site www.certigaz.fr. Pour chaque catégorie de produits, elles comprennent notamment :

- l'identification des titulaires ;
- l'identification des produits certifiés ;
- les règles de certification NF ;
- la liste des caractéristiques certifiées.

La communication du titulaire doit se faire dans le respect des principes de clarté et sincérité. Le titulaire doit veiller tout particulièrement à indiquer le ou les produits faisant l'objet de la certification NF et respecter toutes les indications de la charte graphique de la marque NF en vigueur disponible auprès de CERTIGAZ, sous peine de sanctions, conformément aux Règles Générales de la marque NF.

Lorsque le titulaire utilise la marque NF, il s'engage à :

- respecter la charte graphique de la marque NF en vigueur ;
- respecter la réglementation en vigueur (voir §2.3) ;
- utiliser une dénomination commerciale distincte permettant d'éviter toute confusion entre un produit certifié NF et un produit non certifié NF ;
- ne pas utiliser la certification de ses produits d'une façon qui puisse nuire à l'organisme certificateur, ni faire de déclaration sur la certification de ses produits que l'organisme de certification puisse considérer comme trompeuse ou non autorisée, notamment :
 - ne pas utiliser la marque NF de manière abusive ou non conforme au référentiel de certification et à la charte graphique en vigueur ;
 - ne pas utiliser le logo d'AFNOR, d'AFNOR Certification et de CERTIGAZ sans accord préalable de ces organismes.
- en cas de suspension, de retrait ou à l'échéance de la certification, retirer toute référence à la certification sur l'ensemble des moyens de communication. Il s'engage également à en informer sans délai l'organisme auprès duquel il aurait obtenu un agrément et/ou une autorisation et/ou une prise en compte de la certification.
- retirer de son site Internet tout lien vers des sites du Groupe AFNOR et celui de CERTIGAZ, en cas de demande de ces derniers.

La reproduction et l'apposition du logo du COFRAC ainsi que la référence à l'accréditation de CERTIGAZ, par le titulaire/demandeur et ses clients, sont interdites par CERTIGAZ.

CERTIGAZ autorise uniquement la reproduction intégrale des certificats qu'il a émis.

2.5.1 Les textes de références

Le Code de la Consommation stipule que : « Lorsqu'il est fait référence à la certification dans la publicité, l'étiquetage ou la présentation de tout produit ou service ainsi que sur les documents commerciaux de toute nature qui s'y rapportent, les informations qui suivent doivent obligatoirement être portées à la connaissance du consommateur ou de l'utilisateur :

- Le nom ou la raison sociale de l'organisme certificateur ou la marque de garantie,
- La dénomination du référentiel de certification utilisé,

- Les modalités selon lesquelles le référentiel de certification peut être consulté ou obtenu. »

Par ailleurs, la mention des principales caractéristiques certifiées a pour objectif de rendre transparentes pour les consommateurs et les utilisateurs, les caractéristiques techniques sur lesquelles la marque NF porte. Elle valorise ainsi la certification et son contenu. On appelle "caractéristique certifiée" toute caractéristique technique dont le contenu est contrôlé dans le cadre de la marque NF.

Le code de l'environnement (Livre V -Titre V - Chapitre VII «Produits et équipements à risques» et voir le § 2.3 de ces règles)

Les règles de marquage ci-après ont pour but de guider le titulaire dans le respect des exigences réglementaires, et des exigences de la certification NF. Les Règles Générales de la marque NF précisent les conditions d'usage, les conditions de validité et les modalités de sanction lors d'usage abusif de la marque NF.

Sans préjudice des sanctions prévues aux Règles Générales de la marque NF, toute annonce erronée des caractéristiques certifiées et tout usage frauduleux du logo NF expose le titulaire à des poursuites pour fraude et/ou publicité mensongère.

2.5.2 Le logo NF

Le logo NF doit assurer l'identification de tout produit certifié.

Le titulaire s'engage à respecter la charte graphique de la marque NF. Le logo NF et sa charte graphique sont disponibles auprès de CERTIGAZ.

Le produit certifié NF fait l'objet d'une désignation et d'une identification distincte de celles des produits non certifiés NF.

Le titulaire ne doit faire usage du logo NF que pour distinguer les produits certifiés NF et ceci sans qu'il existe un quelconque risque de confusion avec d'autres produits et en particulier des produits non certifiés NF.

Il est recommandé au titulaire de soumettre préalablement à CERTIGAZ tous les documents où il est fait état de la marque NF.

2.5.3 Les modalités de marquage

La présente partie décrit à la fois les modalités d'apposition du logo NF et le marquage des caractéristiques certifiées essentielles, selon les aspects suivants :

1. marquage du logo NF sur le produit certifié NF
2. marquage du logo NF sur l'emballage du produit certifié NF
3. marquage du logo NF sur la documentation et sur les sites internet

Afin de répondre aux exigences du Code de la Consommation, le marquage doit, à chaque fois que cela est possible techniquement, être réalisé de la façon suivante :

Comme indiqué au paragraphe 2.5.1, il est recommandé d'informer le consommateur sur les principales raisons et avantages d'utiliser un produit certifié. Dans le système de certification NF, les caractéristiques essentielles certifiées doivent apparaître sur au moins l'un des supports (produit, emballage ou documentation).

Les listes des produits certifiés diffusées par CERTIGAZ et les certificats délivrés au titulaire mentionnent ou garantissent les caractéristiques certifiées, par exemple :



PRINCIPALES CARACTERISTIQUES CERTIFIEES (*si applicable) / MAIN CERTIFIED CHARACTERISTICS (*if applicable)

- ◆ Matière / Raw material
- ◆ Dimensions / Dimensions
- ◆ Soudabilité * / Welding *
- ◆ Marquage / Marking
- ◆ Résistance mécanique / Mechanical strength
- ◆ Caractéristiques techniques / Technical characteristics
- ◆ Utilisation prévue / Intended use
- ◆ Conformité sanitaire (ACS) * / Sanitary compliance *

Définition des familles d'accessoires / Definition of the accessory families

Nouvelle codification New codification	Famille Family	Désignation Description
Groupe A : Raccords PE à emboîtures électro soudables PE fittings with electro fusion joints	A1	Manchons, coudes, téés, réductions... uniquement en PE Couplers, elbows, tees, reductions... PE only
	A2	Raccords mixtes (polyéthylène/métal) à emboîtures électro soudables Electro socket welding fittings (PE/metal)
Groupe B : Raccords PE avec selle électro soudable PE saddles with electro fusion connection	B1	Prises de branchement (pdb), prises de branchement avec déclencheur intégré (PBDI) et manchette de branchement avec déclencheur intégré (MBDI) Tapping tees (pdb), tapping tees with integrated excess flow valve (PBDI) and coupler with integrated excess flow valve (MBDI)
	B2	Selles de piquage, de ballonnement, de dérivation (sdd), d'obturation et de renfort Derivation saddle
Groupe C : Raccords PE à bouts mâles PE fittings with spigot ends	C1	Pour assemblage par emboîture électro soudable For electro fusion joint
	C2	Pour assemblage par soudage bout à bout For butt fusion joint
Groupe D : Raccords de jonction par assemblage mécanique ou autres types d'assemblage démontables ou non Metallic or plastic mechanical fittings that can be dismantled	D1	Raccords mécaniques métalliques « métal-plastique » et « plastique-plastique » Metallic mechanical connections « metal-plastic » and « plastic-plastic »
	D2	Raccords mécaniques plastiques « métal-plastique » et « plastique-plastique » Plastic mechanical connections « metal-plastic » and « plastic-plastic »
	D3	Pièce de transition (collets, brides, manchons...) avec une partie PE à bout mâle Transition fittings with a PE spigot end
Groupe E : Robinets en polyéthylène PE valves	E1	Robinets PE pour réseaux en PE PE valves for PE piping systems
	E2	Robinets de prise en charge (RPC), alimentation avec une selle électro soudable PE valves with branch saddle
	E3	Robinets de décompression mono ou bi-purges Single or dual-purges valves

Définition des groupes d'application / Definition of the application groups

Les accessoires pour réseaux en polyéthylène appartiennent à l'un ou plusieurs groupes suivants en fonction de leurs applications :

The accessories for PE networks belong to one or more of the following groups, depending on their application.

Groupe 1 / Group 1	Groupe 2 * / Group 2 *	Groupe 3 / Group 3	Groupe 4 / Group 4	Groupe 5 / Group 5
Combustibles gazeux, 1-G Gas, 1-G	Eau potable, 2-W Drinking water, 2-W	Irrigation, 3-W Irrigation, 3-W	Eau de process industriels, eau non potable, et d'assainissement avec pression, 4-W Liquides de process industriels, 4-PI Industrial or non-drinkable water and sewerage under pressure, 4-W Liquids of industrial process, 4-PI	Confinement électrique, 5-ELEC Electrical confinement, 5-ELEC

* pour les accessoires disposant d'une attestation de conformité sanitaire (ACS). *For the accessories with a French attestation for drinking water (ACS)*

Les Règles de Certification et la liste des produits certifiés sont disponibles sur demande auprès de l'organisme certificateur CERTIGAZ ou sur le site internet www.certigaz.fr.

The Certification Rules and the list of certified products are available on demand at the certifying body CERTIGAZ or the web site www.certigaz.fr.

Le titulaire a le choix de reproduire lui-même les informations ci-dessus dans sa documentation ou de renvoyer aux certificats ou aux listes diffusées par CERTIGAZ. Pour le marché français, ces informations doivent obligatoirement être données en langue française.

Les caractéristiques certifiées peuvent être indiquées au consommateur selon les modalités de marquage de l'exemple suivant :



- caractéristique certifiée 1
- caractéristique certifiée 2
- caractéristique certifiée 3

2.5.3.1 - Marquage du produit certifié NF APE

Conformément aux normes applicables, les caractéristiques certifiées ci-après sont mentionnées sur le produit :

Caractéristiques certifiées		exemple
Désignation ou le sigle du fabricant (0)		XXX
Code d'identification du site de fabrication (1)		00
Logo NF (<i>peut être porté sur une étiquette</i>) (2)		Voir le logo §2.5.3
Mention du domaine d'application	Combustibles gazeux (7)	Groupe 1 GAZ / GAS
	Eau potable	Groupe 2
	Eau (irrigation ou arrosage)	Groupe 3
	Industrielle (eau non potable), assainissement	Groupe 4
	Industrielle (fluides autres que l'eau)	
Confinement électrique	Groupe 5 (8)	
Désignation de la matière polyéthylène utilisée (3)		PE100
Diamètre extérieur nominal du tube sur lequel l'accessoire se raccorde		110
SDR		SDR 11
Lot : Période de fabrication / ou de dernier assemblage (4)		52/21
Le couple de serrage sur l'écrou (5)		20 Nm
MOP (Maximal Operating Pressure) PMS (Pression Maximale de Service) PN (Pression nominale),	<i>peuvent être portés sur une étiquette solidaire du produit ou l'emballage individuel</i> (6)	MOP 4 bar PMS 5 bar PN 10

(0) Cette désignation et/ou ce sigle sont précisés dans le dossier technique,

- (1) Numéro du site de fabrication attribué par CERTIGAZ lors de la notification de droit d'usage de la marque NF,
OU Numéro international déclaré par le fabricant lors de l'enregistrement sur www.traccoding.com géré par le BECETEL et à communiquer à CERTIGAZ avec la demande. Ce numéro peut être apposé :
 - sur le produit à côté du logo NF,
 - sur la même étiquette utilisée pour le logo NF si tel est le cas,
 - sur l'étiquette de traçabilité avec son code barre selon la norme ISO 12176-4 (digits 16 et 17).

(2) Le logotype NF est défini par une charte graphique disponible auprès d'AFNOR Certification ou de CERTIGAZ.
 Si une étiquette est utilisée, le marquage du logo NF doit être pérenne (voir le mode opératoire au §3.3.1).

(3) Non applicable pour les accessoires de la Famille D1.

(4) Codification par le fabricant (année/mois, année/semaines, année/lot ...) décrite dans le dossier technique.

(5) Uniquement pour les accessoires de la famille D1 où un couple est préconisé.

(6) - Pour tout produit dont la MOP est inférieure à celle admissible en fonction des MRS et SDR du raccord et en particulier pour les familles B1 et B2, pour les essais de temps de sécurité au cycle de soudage et de débit de fuite au perforateur (voir tableaux 5 et 11), si c'est le cas.

- Pour les familles D1, D2, D3 selon ISO 17885, marquage sur le produit (produit, étiquette ou sachet individuel) ou l'emballage.

(7) Le marquage de l'application GAZ doit être pérenne (voir le mode opératoire au §3.3.1).

(8) Pour la famille A1, les manchons étant standard, le marquage de l'application ELEC peut être réalisé **de manière pérenne** sur une étiquette, **de préférence sur l'accessoire pour conserver le marquage après la mise en œuvre** ou, **à défaut**, sur le sachet individuel de l'accessoire.

Par ailleurs, pour les applications respectives, les normes EN1555, EN12201 et EN ISO15494 imposent d'autres marquages sur le produit, une étiquette associée ou son sachet individuel, notamment la ou les normes et la compatibilité avec les tubes (PE /SDR).

Dans le cas d'impossibilité technique, les mentions « APE » et « CERTIFIE PAR CERTIGAZ » peuvent ne pas être présentes. En cas de présence, ces marquages doivent être lisibles.

Le marquage minimal admissible est le suivant :



Nota :

Du fait de la spécificité des produits certifiés NF APE, il est autorisé de déroger des exigences définies de la manière suivante :

- le logo NF peut être apposé, dans la mesure du possible en fond bleu ou noir, sur une étiquette indélébile solidaire de l'accessoire.
- l'exigence de taille minimale du logotype définie dans la charte graphique est remplacée par une notion de lisibilité.
- pour les marquages issus de moule ou de matrice, ces marquages seront mis en conformité lors du renouvellement de l'outillage.
- en cas d'impossibilité de réaliser le marquage du logo NF en l'absence d'une surface suffisante :
 - si la surface plane ne permet pas d'obtenir un logo NF d'une hauteur minimale de 5 mm
 - si le marquage ne peut être réalisé que sur une partie cylindrique dont le diamètre est inférieur ou égale à 12 mm le logo NF peut être remplacé par les lettres « NF ».
- en fonction des procédés de marquage du logo NF sur le produit (exemple : micro-percussion, laser, matriçage, fonderie, injection, molette, frappe, à chaud...), il est autorisé de réaliser le marquage en forme filaire :



Par ailleurs, un QR code peut être ajouté pour accéder à diverses informations dédiées au produit sans remettre en cause le marquage requis ci-dessus. Une réflexion sera menée au sein du comité de la marque pour envisager des allègements.

Les déclencheurs homologués sont des composants d'accessoires certifiés et ne doivent pas être marqués NF. Ils sont identifiés par le modèle avec un numéro de lot et un numéro de série.

2.5.3.2 - Marquage sur l'emballage ou sur le document d'accompagnement du produit certifié NF

L'apposition du logotype sur les emballages et notices de produits certifiés constitue un des moyens de promouvoir les produits certifiés NF. Il est donc fortement recommandé aux titulaires de la marque NF d'apposer également le logo NF sur les emballages des produits certifiés NF APE.

En plus du logo NF défini au paragraphe 2.5.3, et au minimum, la référence du produit certifié ainsi que sa marque commerciale doivent figurer sur l'emballage.

En complément, les exigences des normes applicables EN1555, EN12201 ou EN ISO15494, relatives aux marquages des emballages doivent être respectées, **notamment pour les marquages qui ne figurent pas déjà sur le produit.**

Lorsque le client requiert une date de péremption des accessoires et/ou un délai entre la livraison et la mise en œuvre, les informations sont mentionnées sur l'emballage et/ou sur le document d'accompagnement du produit. Le respect de ces spécifications est vérifié pendant les audits de CERTIGAZ.

Particularité :

Les emballages des déclencheurs homologués ne doivent pas être marqués NF. Ils peuvent faire référence à la spécification SAPE102 et ils sont identifiés par la marque commerciale, le modèle et un numéro de lot.

L'emballage du produit ou un document d'accompagnement doit mentionner les informations suivantes à moins qu'elles ne figurent déjà sur le produit ou une étiquette :

- pour les raccords électrosoudables le temps de refroidissement nécessaire pour atteindre, à 23 °C de température ambiante, les températures de 70 et 110 °C à l'interface des zones de soudage. Ces valeurs doivent être clairement identifiées pour éviter toute interprétation lors de la mise en œuvre, **de la manière suivante :**

CT_{110°C} ou CT110 : xx min,

CT_{70°C} ou CT70 : yy min,

pour CT signifiant Cooling Time, **historiquement utilisé.**

Nota : - Les indications du CT_{70°C} et du CT_{110°C} doivent être regroupées pour une information claire (pas d'information partielle sur une étiquette du produit et un complément sur l'emballage).

- Une seule valeur est acceptable si c'est celle qui correspond à 70°C et qu'elle est bien identifiée comme telle.
- Lorsque le temps de refroidissement est précisé par un digit dans le code à barres selon la norme NF ISO13950, il correspond traditionnellement à 110°C et sa valeur peut être légèrement différente puisqu'il est issu d'un tableau avec des valeurs définies.

- pour les raccords à bout mâle, le mode d'assemblage : soudage bout à bout et/ou avec un raccord électro-soudable.

Les caractéristiques certifiées précisées au paragraphe 2.5.3.1 peuvent également apparaître sur l'emballage.

Dans le cas d'impossibilité technique, la mention « CERTIFIE PAR CERTIGAZ » peut ne pas être présente. En cas de présence, ce marquage doit être parfaitement lisible.

Le marquage minimal admissible est le suivant :



2.5.3.3 - Marquage sur la documentation (documents techniques et commerciaux, étiquettes, affiches, publicités, sites internet, etc. ...)

Les références à la Marque NF dans la documentation doivent être effectuées de façon qu'il n'existe aucun risque de confusion entre les produits certifiés et les autres.

La reproduction de la marque NF sur la documentation et dans la publicité doit être réalisée conformément aux modalités définies au paragraphe 2.5.3

La reproduction de la marque NF, telle que définie au 2.5.3, sur l'en-tête des papiers utilisés pour la correspondance du titulaire est interdite sauf si le titulaire bénéficie de la marque NF pour l'ensemble de ses fabrications.

Les caractéristiques certifiées précisées au paragraphe 2.5.3 peuvent également apparaître sur la documentation.

Dans le cas d'impossibilité technique, et en particulier dans les catalogues, la mention « CERTIFIE PAR CERTIGAZ » peut ne pas être présente. En cas de présence, ce marquage doit être parfaitement lisible.

Le marquage minimal admissible est le suivant :



La documentation des déclencheurs homologués ne doit pas mentionner une certification NF mais éventuellement une homologation selon la spécification SAPE102 conformément aux règles NF136.

Le distributeur, n'étant pas titulaire de la marque NF, ne peut faire état de celle-ci directement.

La communication sur les produits qu'il commercialise éventuellement ne peut se faire que sous la responsabilité du titulaire.

Pour une bonne interprétation du présent chapitre, il est recommandé au titulaire de soumettre préalablement à CERTIGAZ tous les documents où il est fait état de la marque NF.

Une notice qui accompagne un produit doit respecter les informations requises par la réglementation, notamment elle doit être en langue française et mentionner les instructions et informations de sécurité requises ainsi que les coordonnées du titulaire.

Partie 3

OBTENIR LA CERTIFICATION

L'objet de la présente partie est de donner au demandeur du droit d'usage de la marque NF APE tous les renseignements nécessaires à l'établissement de son dossier.

Types de demandes

Une demande de droit d'usage peut être :

- ☞ Une première demande d'admission
- ☞ Une demande d'admission
- ☞ Une demande d'extension pour la modification produit, ou pour un nouveau produit dérivant d'un produit déjà admis à la marque NF APE.
- ☞ Une demande de maintien.

Une **première demande d'admission** émane d'un fabricant n'ayant jamais obtenu le droit d'usage de la marque NF APE (première demande d'admission). Elle correspond à un produit provenant d'une unité de fabrication déterminée, défini par une marque commerciale, une référence commerciale spécifique au produit présenté et des caractéristiques techniques.

Une **demande d'admission** émane d'un fabricant ayant déjà obtenu le droit d'usage de la marque NF APE pour d'autres produits et qui souhaite obtenir le droit d'usage de la marque NF APE pour un nouveau produit ou un nouveau site de fabrication. Elle correspond à un produit provenant d'une unité de fabrication déterminée, défini par une marque commerciale, une référence commerciale spécifique au produit présenté et des caractéristiques techniques.

Une **demande d'extension** émane d'un titulaire et concerne un produit déjà admis à la marque NF APE et faisant l'objet de modifications ou un nouveau produit dérivant d'un produit déjà admis à la marque NF APE. Ce type de demande peut générer un nouveau certificat selon les critères du § 1.1.2.2.



Une **demande de maintien** émane d'un titulaire et concerne un produit certifié NF destiné à être commercialisé sous une autre marque commerciale et/ou ayant une référence spécifique au produit sans modification des caractéristiques certifiées.

En cas de maintien, le fabricant et le sous-traitant sont responsable chacun en ce qui le concerne du droit d'usage de la marque NF relatif au produit considéré et s'engage à appliquer les mesures qui découlent des sanctions prises conformément au Référentiel.

Un fabricant faisant l'objet d'une suspension du droit d'usage ne peut donc pas sous-traiter à un autre titulaire des produits dans le cadre de cette procédure de maintien.

De même le sous-traitant doit informer son donneur d'ordre des sanctions remettant en cause son droit d'usage.

Plusieurs cas peuvent être considérés selon les responsabilités/actions/marquages du titulaire initial et/ou du distributeur avec les modalités suivantes :

CAS	Titulaire : T 		Distributeur : D 	Modalités de gestion de la certification			Identification du fabricant sur le conditionnement ou la notice (3)
	Marquage produit (1)	Marque commerciale conditionnement (1)		Maintien de marque NF ?	Modalités de gestion	Marque commerciale sur liste de marque NF	
n°1	Marquage T	Conditionnement par T Marque commerciale T	Pas de modification du conditionnement par D	NON	- Gestion d'une certification de base par le titulaire T : pas de maintien	OUI	Titulaire T
n°2	Marquage T	Conditionnement par T Marque commerciale D	Pas de modification du conditionnement par D	NON (2)	- Indication sur le conditionnement d'une des deux informations suivantes : - « Produit T – Réf. commerciale XXXX ou marque déposée » (la réf. ou la marque est celle du titulaire T) - « Produit T – n° de base certificat/dossier de CERTIGAZ » - Gestion des notices et conditionnements par le titulaire T - Examen de la gestion des notices lors de l'audit d'admission ou de surveillance du titulaire T par CERTIGAZ	NON	Titulaire T
n°3				OUI (2)	- Demande de maintien par le titulaire T ou le distributeur D - Gestion des notices et conditionnements par le titulaire T - Examen de la gestion des notices lors de l'audit d'admission, puis de surveillance du titulaire T par CERTIGAZ	OUI	Distributeur D
n°4	Marquage T	Conditionnement par T Marque commerciale T	Modification du conditionnement par D Marque commerciale D	OUI		OUI	Distributeur D
n°5	Marquage T	Pas de conditionnement par T	Conditionnement par D Marque commerciale D	OUI	- Demande de maintien par le distributeur D - Gestion des notices et conditionnements par distributeur D - Examen de la gestion des notices lors de l'audit d'admission, puis de surveillance du distributeur D par CERTIGAZ	OUI	Distributeur D
n°6	Marquage D	Conditionnement par T Marque commerciale D	Pas de modification du conditionnement par D	OUI		OUI	Distributeur D
n°7	Marquage D	Pas de conditionnement par T	Conditionnement par D Marque commerciale D	OUI		OUI	Distributeur D

(1) : pour une même titulaire le marquage et la marque commerciale peuvent être différents

(2) : pour respecter les exigences relatives à la réglementation (marquage, identification fabricant...), le titulaire et le distributeur s'organisent pour choisir entre les cas n°2 et n°3

(3) : respect du paragraphe R557-2-5 du code de l'environnement. La notion de fabricant et distributeur est clarifiée à l'article L557-3 du même code.

3.1 Dépôt d'un dossier de demande de certification

Avant de faire sa demande, le demandeur doit s'assurer qu'il remplit, au moment de la demande, les conditions définies dans les présentes Règles de Certification et notamment la partie 2, concernant son produit et les sites concernés. Il est de la responsabilité du demandeur/titulaire de s'assurer que les réglementations applicables à son produit sont effectivement respectées.

En effectuant une demande, le demandeur ou le titulaire s'engage à réserver la dénomination commerciale de sa fabrication présentée à l'admission aux seuls produits certifiés et à faciliter aux auditeurs les opérations qui leur incombent au titre du présent Référentiel.

Il doit s'engager à respecter les mêmes conditions pendant toute la durée d'usage de la marque NF.

A défaut du respect de ces règles, le demandeur/titulaire s'expose à l'interruption ou la suspension de l'instruction de son dossier. Notamment, il n'est en aucun cas possible de faire référence à la marque NF, avant l'obtention du droit d'usage de la marque NF, ou de présenter à la certification des produits contrefaits.

La demande de droit d'usage de la marque NF doit être établie à l'attention de CERTIGAZ conformément aux conditions et modèles donnés en partie 7.

Elle doit être accompagnée de la fiche de renseignements généraux concernant le demandeur et de la fiche produit accompagné du dossier technique.

Dans le cas où le produit provient d'une usine de fabrication situé en dehors de l'Espace Economique Européen (EEE) ou dans l'Association Européenne de Libre Echange (AELE), le demandeur désigne un mandataire européen qui co-signe la demande ainsi que le mandat (cf. partie 7).

A réception de la demande, le processus suivant est engagé :

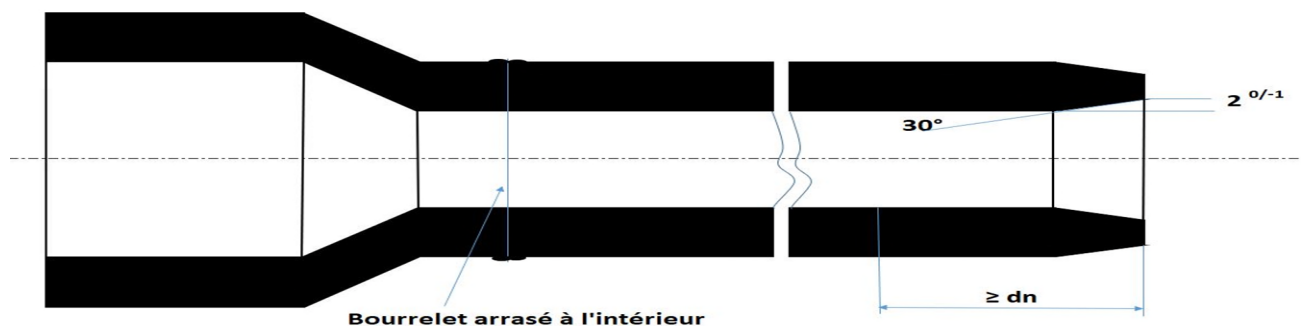
- L'instruction de la demande / la recevabilité du dossier,
- La mise en œuvre des contrôles et vérifications,
- L'évaluation et la décision

Pour l'application de confinement électrique, 2 familles d'accessoires sont concernées, les familles A1 uniquement pour des manchons et D2 pour des raccords plastiques emboîtables.

Pour cette famille D2, les raccords finis sont constitués de 2 éléments :

- Un tube droit certifié NF114, groupe 5, par le LNE.
- Un raccord emboîtable qui est un raccord semi-fini.

Ces 2 éléments sont préparés et soudés en bout à bout en usine. L'autre extrémité du tube comporte un traçage pour le contrôle visuel de la profondeur d'emboiture et un chanfrein sur le diamètre interne.



Spécifications :

- Le chanfrein sur le diamètre interne est à 30° sur 2^{0/-1} mm d'épaisseur.
- Le chanfrein sur le diamètre externe est à l'appréciation du fabricant pour être compatible avec le raccord femelle.
- La longueur d'emboiture est supérieure ou égale au diamètre nominal du tube.
- La tolérance d'alignement entre le tube et le raccord soudé sur ce même tube, ainsi que celle de l'arasement du bourrelet intérieur est inférieure à 10% de l'épaisseur du tube.
- L'utilisation d'un tube en PE100-RT (PE100 avec de meilleures résistances aux hautes températures dénommé RT pour « Raised Temperature ») implique nécessairement un raccord en PE100-RT.
- L'ensemble est livré avec des bouchons de protection dans l'emboiture et l'autre extrémité du tube.

Une demande de certification NF136 peut concerner :

- Des raccords semi-finis. Ils ne sont destinés qu'à des fabricants de raccords finis
- Des raccords finis qui répondent au marché. Ces raccords peuvent profiter de négoce des tubes NF114, des

raccords semi-finis mais a responsabilité du demandeur est générale pour ses usines ou celles de sous-traitants.

== > Envisager une réflexion pour des manchons emboîtables en PE, famille D2.

3.2 Instruction de la demande / Recevabilité

Lors de l'instruction de la demande, CERTIGAZ vérifie que :

- la demande est recevable,
- toutes les pièces demandées dans le dossier de demande sont présentes,
- les éléments contenus dans le dossier technique respectent les exigences des Règles de Certification.

La demande n'est recevable que si :

- les produits objet de la demande sont couverts par les documents normatifs cités dans les présentes Règles
- le courrier de demande de droit d'usage de la marque NF a été communiqué à CERTIGAZ (lettre 001, 002A ou 002B).

Dès que la demande est qualifiée de recevable, CERTIGAZ instruit la demande et :

- vérifie la présence et la conformité des documents demandés (voir partie 7)
- demande si nécessaire les éléments manquants, des compléments d'information ou des corrections d'éléments du dossier de demande (plans, courrier ou document de demande...).
- informe le demandeur des modalités d'organisation (audit, durée d'audit, sites audités, essais à réaliser, laboratoires, produits prélevés, etc. ...) et organise les contrôles.

Lors de l'instruction de la demande, CERTIGAZ s'assure que :

- le demandeur maîtrise et assume la responsabilité des étapes suivantes : fabrication, assemblage, contrôle qualité, marquage, conditionnement ainsi que la mise sur le marché;
- les contrôles et essais concernant les produits objets de la demande, prévus dans les documents techniques des présentes Règles de Certification, sont mis en place ;

3.3 Modalités de contrôle

Les contrôles exercés dans le cadre de la marque NF sont de plusieurs types :

- les essais sur les produits,
- les audits.

3.3.1 - Les essais

Les examens et essais sont réalisés conformément aux normes et spécifications complémentaires fixées en partie 2.

Les plans d'essais sont conformes aux tableaux 1 à 3 par famille produit et application. Les spécifications particulières et l'échantillonnage, par référence commerciale, sont précisés dans les tableaux 4 à 8.

Une demande pour le groupe 2 implique un champ qui couvre toute les applications EAU des groupes 2, 3 et 4.

Les essais de type (TT) sont effectués soit :

- par un des laboratoires, reconnus par CERTIGAZ, désignés en partie 5 des présentes Règles et nommé laboratoire de la marque. Dans ce cas, le laboratoire de la marque transmet à CERTIGAZ et au demandeur/titulaire son ou ses rapports d'essais.
- par le laboratoire de fabricant autorisé NF par CERTIGAZ (voir § 3.3.1.1 et 3.3.1.2), avec des essais de vérification si le laboratoire n'est pas accrédité (voir § 3.3.1.1).
- par un mixage des 2 cas ci-dessus en fonction des moyens et de la portée de l'autorisation NF du laboratoire de fabricant.
- Par le fabricant ou sous sa responsabilité, dans son laboratoire ou tout laboratoire de son choix, après accord de CERTIGAZ, uniquement pour des applications gaz en Gd3 ou eau quel que soit le Gd et dans le cadre de l'échantillonnage des plans d'essais définis dans les présentes règles (voir §3.3.1.3).

Dans le cas d'une modification d'un produit déjà certifié ou d'un transfert de production vers un site déjà concerné par la marque NF136, un plan d'essai allégé est possible. Le demandeur peut alors faire une proposition d'un plan d'essais lors du dépôt de sa demande.

Toutefois, le plan d'essai est déterminé par CERTIGAZ sur la base de son expertise, des tableaux 9, avec l'aide si nécessaire du laboratoire de la marque et en accord avec le demandeur. En cas de difficulté, le comité peut être consulté.

Les essais sont réalisés sur des échantillons prélevés par le demandeur ou par CERTIGAZ sur une production représentative et de série courante dénommée lot.

Précisions sur le lot :

Le lot, conforme à la définition de la partie 8, indiqué sur l'accessoire conformément au § 2.5.3.1, correspond à un ordre de fabrication pour une référence commerciale, pour une quantité définie avec les mêmes caractéristiques de conception et de fabrication, d'une même composition (lot matière – résine ou métal – ou matriçage inchangé).

La durée du lot n'est pas fixée dès lors que les conditions de fabrications restent inchangées sans qu'un arrêt ne remette en cause ces conditions. Compte tenu que certains essais de surveillance sont réalisés par semaine, il est recommandé de ne pas dépasser un mois.

Le fabricant doit, par le process, définir, documenter et enregistrer les arrêts qui génèrent, ou non, un changement de lot car les conditions de fabrication sont modifiées. Par ailleurs, un arrêt sans changement de lot peut engendrer des contrôles spécifiques de redémarrage qui doivent être définis, documentés et enregistrés par le fabricant.

Dans le cas d'une fin de lot de résine dans un silo incomplètement vidé avant son remplissage par un autre lot de même résine, il est admis que le lot attribué au produit soit celui du lot majoritaire à condition :

- que la partie minoritaire soit inférieure à 20%,
- de garder la traçabilité des produits concernés,
- de définir ces dispositions dans la documentation qualité.

Pour tout accessoire issu d'un assemblage, le lot correspond à minima aux combinaisons des lots des accessoires principaux assemblés :

- familles A1 et A2 : lot corps en PE
- famille B1 : lots selle et fût pour une pdb duo bloc par exemple
- famille B2 : lot selle
- familles C1 et C2 : lot corps PE
- famille D1 : lot du corps du raccord mécanique
- famille D2 : lots corps et bouchon
- famille D3 : lots PE et corps métallique
- famille E1 : lots corps de robinet et manchettes
- famille E2 : lots corps de robinet, manchette et selle
- famille E3 : lots corps de robinet, manchettes et purges

Le fabricant peut avoir une traçabilité plus fine, en fonction d'autres composants des accessoires (fils, connecteurs, perforateurs, sphères, axes, selles, joints...), de manière à faciliter l'analyse lors d'une éventuelle défaillance.

Précisions pour évaluer la pérennité des marquages

Dans les tableaux des essais (TT, PVT, AT ou §2.4.4.8) le marquage est vérifié ainsi que la pérennité requise pour le marquage sur une étiquette.

Les process qui permettent un marquage en creux ou en relief garantissent cette pérennité.

En cas de marquage NF et/ou GAZ sur une étiquette ou par jet d'encre sur l'accessoire, ainsi que pour les codes à barre de traçabilité et de soudage ou le QR code s'il est utilisé, la pérennité est vérifiée en utilisant un nettoyant de préparation des assemblages électro-soudés (type TANGIT par exemple, autorisé d'emploi par GRDF). 10 ml de produit sont versés sur le marquage et essuyé par un passage de chiffon doux. Le marquage doit rester lisible par l'opérateur et les machines de lecture des codes. En cas de modification des process concernés, les essais sont requis.

Précisions sur la préparation des éprouvettes :

- Pour l'application gaz, en complément des normes d'essais, les tubes utilisés doivent être conformes à la norme NF EN 1555-2. La certification NF tube PE (NF114) n'est pas requise mais conseillée. A défaut, il est recommandé d'utiliser des tubes de fabrication courante industrielle réalisés avec une résine certifiée par la marque NF114.

Les désignations, caractéristiques, marques et résine ainsi que l'état de livraison des tubes utilisés (tube droit ou enroulé -toret ou couronne-) sont documentées dans les rapports d'essais.

- Pour toutes les applications, quel que soient les essais, sauf ceux qui font référence à la norme ISO 11413, la mesure de la résistance électrique doit être réalisée avec des matériels dont les caractéristiques minimum sont spécifiées ci-après, selon la valeur nominale de résistance.

Résistance à mesurer (Ω)	Résolution (m Ω)	Exactitude
0 à 1	1	0,30% de la valeur lue
1 à 10	10	0,30% de la valeur lue
10 à 100	100	0,30% de la valeur lue

Note : une connexion avec 4 fils est recommandée et obligatoire pour des résistances inférieures ou égales à 1 Ω .

Précisions sur les valeurs mesurées (règle d'arrondi) :

Pour toutes mesures et quelle que soit la grandeur physique, la règle d'arrondi retenue par les règles NF136, pour déclarer la conformité, est la règle B de la norme NF EN ISO 80000-1 (arrondi par excès pour l'intervalle d'arrondi requis).

Exemples :

nominal	tolérance	mesure	arrondi	conformité
5,8	0/+0,3	5,74	5,7	non
5,8	0/+0,3	5,78	5,8	oui
5,8	0/+0,3	5,84	5,8	oui
5,8	0/-0,4	5,85	5,9	non
5,8	0/-0,4	5,81	5,8	oui
5,80	0/+0,3	5,78	5,78	non
5,80	0/+0,3	5,786	5,79	non
5,80	0/+0,3	5,794	5,79	non
5,80	0/+0,3	5,795	5,80	oui
5,80	0/+0,3	5,84	5,84	oui
5,80	0/+0,3	5,849	5,85	oui
5,80	0/-0,4	5,850	5,85	non
5,80	0/-0,4	5,795	5,80	oui
5,80	0/-0,4	5,805	5,81	non
5,80	0/-0,4	5,804	5,80	oui

Le rapport d'essai peut indiquer des valeurs avec plus de digit que l'intervalle d'arrondi requis et annoncer la conformité sur cette valeur « brute ». CERTIGAZ appliquera la règle d'arrondi pour prononcer la conformité ou non.

Pour des raccords avec extrémité à bout mâle :

- si la tolérance maxi est dépassée pour le diamètre ou l'épaisseur, sur des zones partielles par rapport aux zones requises et sans excéder 0,5 mm,
 - Si la tolérance mini est dépassée pour l'épaisseur, sur des zones partielles sans excéder 0,1 mm
- ces non-conformités sont acceptables si elles n'engendrent pas de non-conformité lors des essais mécaniques.

Note : La conformité peut être prononcée sur les échantillons testés mais des actions correctives peuvent être engagées par le fabricant ou demandées par CERTIGAZ pour garantir la conformité du lot ou des prochains lots afin de prendre en compte la distribution statistique de la valeur sur l'ensemble de la production.

Précisions sur l'aspect des raccords :

A- En complément des §5 des normes produits, l'aspect des extrémités à bout mâle, issu d'un procédé d'usinage, doit présenter un état de surface, pour la partie destinée au grattage avant le soudage avec un raccord électrosoudable, qui ne dégrade pas la facilité de grattage. L'indice de rugosité Ra doit être inférieur à 12.5 μm .

B- Les accessoires dont l'outillage de mise en œuvre nécessite une étanchéité sur une zone de celui-ci, doivent présenter un état de surface compatible sur la zone requise. Cette zone est précisée au dossier technique ainsi que les outillages compatibles.

C- Les raccords avec une extrémité acier, famille A2 ou D3, doivent être protégé contre l'oxydation de l'acier, jusqu'au point d'utilisation.

La jonction acier-PE réalisée en usine par assemblage doit être recouverte d'une gaine de protection (thermo-rétractable...).

Les extrémités acier doivent être recouvertes d'un produit pelable : vernis, peinture ou autre revêtement ne présentant pas de vapeurs dangereuses lors des travaux de soudure. Seule la partie extérieure doit être protégée.

La protection est de qualité telle que :

- L'extrémité à souder soit pelable,
- Sa couleur ne prête pas à confusion quant au groupe d'application de l'accessoire
- Après 6 mois de stockage, sans précaution particulière, dans un local non chauffé, il n'y ait pas de trace d'oxydation,
- L'accrochage futur d'un recouvrement par bande anticorrosion soit satisfaisant.

Précisions sur les essais de pression hydrostatique (en complément du §10.3 de l'ISO1167-1) :

Le rapport d'essai doit mentionner la ou les défaillances et le temps d'épreuve requis est comptabilisé après avoir retranché le temps total de défaillance. Une ou plusieurs défaillances peuvent être acceptables selon la durée requise de l'essai, sans dépasser les valeurs ci-après :

Durée requise d'essais (Te)	Temps maxi d'une défaillance	Temps maxi cumulé des défaillances
Te < 500 h	4 h	4 h
500 h ≤ Te < 1000 h	24 h	24 h
Te ≥ 1000 h	72 h	72 h

Une défaillance peut être une panne du banc, une coupure électrique, la période pendant laquelle les tolérances des contraintes pression et/ou température ne sont pas respectées...

Note : les essais de pression hydrostatique 1000 h spécifiés dans les règles NF136 correspondent au cas $Te \geq 1000$ h.

Précisions sur les rapports d'essais :

En complément des exigences requises dans les normes d'essais, le rapport d'essai final doit être rédigé prioritairement en français. Il pourra être en anglais. Les autres langues pourraient être acceptées uniquement après accord de CERTIGAZ et éventuellement après la consultation du comité. Le rapport d'essai final doit spécifier :

- la version du dossier technique de l'accessoire,
- le lot de l'accessoire,
- la référence des tubes utilisés pour la réalisation des éprouvettes,
- toute exigence particulière précisée dans les Règles NF136.

Un rapport d'essais qui concerne plusieurs types d'essais et/ou plusieurs produits, doit inclure une synthèse. Cette synthèse peut faire l'objet d'un document séparé qui fait référence aux différents numéros de rapports concernés.

Tout rapport d'essai ne doit pas être antérieur de plus de 2 ans à la demande de certification formulée auprès de CERTIGAZ. Au-delà de ce délai, cela entraîne :

- La consultation du comité pour statuer sur la recevabilité ou non de la demande,
- La fourniture des rapports de surveillance annuelle (PVT) si les produits ont été fabriqués,
- Si les produits n'ont pas été fabriqués ou les PVT non réalisés, les PVT doivent être réalisés sur le premier lot de ces produits après la certification. Ces essais s'ajoutent au planning des PVT.

Les essais de type ne sont recevables que s'ils ont été réalisés dans un laboratoire de la marque ou un laboratoire de fabricant autorisé NF, lorsque cela est requis, pendant une période ou la portée d'essais est valide.

Précisions sur la durée de conservation des échantillons :

Après le rapport d'essais, la durée de conservation des échantillons est sous la responsabilité du demandeur/titulaire. Aucune durée de conservation n'est imposée. En cas de doute, lors de l'analyse des rapports de TT (type Test), si les échantillons ne sont plus disponibles pour mener une analyse complémentaire, CERTIGAZ peut demander que les essais concernés soient refaits.

3.3.1.1 - Essais de type réalisés par un laboratoire de fabricant autorisé NF, avec essais de vérification

Un fabricant peut réaliser tout ou partie des essais dans son laboratoire sous réserve qu'il ait obtenu l'autorisation de CERTIGAZ sur la base des spécifications SLAB100 « Spécifications pour l'autorisation de laboratoire de fabricant » (disponible sur le site www.certigaz.fr). Le terme « laboratoire de fabricant autorisé NF » est retenu pour la suite.

Lorsque le laboratoire de fabricant autorisé NF ne dispose pas des moyens nécessaires, il fait réaliser les essais correspondants par un laboratoire de la marque.

Le laboratoire de fabricant autorisé NF transmet son ou ses rapports d'essais à CERTIGAZ qui les examine. Une copie peut être transmise au laboratoire de la marque pour avis.

Des essais de vérifications sont ensuite réalisés dans les installations du laboratoire de la marque ou dans celles du laboratoire de fabricant autorisé NF suivant disponibilité et choix du demandeur.

Ces essais de vérification sont définis dans les tableaux 4 à 8 mais peuvent être complétés de tous les essais pour lesquels une incertitude apparaîtrait suite à l'analyse des essais initiaux.

Les essais de vérification réalisés dans le laboratoire du fabricant autorisé NF sont effectués sous le contrôle d'un représentant du laboratoire de la marque ou de CERTIGAZ.

Tout essai de vérification réalisé dans le laboratoire de fabricant autorisé NF, sans la présence permanente du représentant du laboratoire de la marque ou de CERTIGAZ, doit faire l'objet d'un enregistrement continu (cas de certains essais d'endurance ou de fatigue). Dans le cas contraire, les essais seront effectués par un laboratoire de la marque.

Le laboratoire de la marque transmet à CERTIGAZ et au demandeur/titulaire son ou ses rapports d'essais et son avis sur le rapport d'essais du fabricant si nécessaire.

3.3.1.2 - Essais de type réalisés par un laboratoire accrédité de fabricant autorisé NF

Un fabricant peut réaliser tout ou partie des essais dans son laboratoire accrédité, ou dans un laboratoire accrédité selon la norme ISO17025 avec lequel il a des liens (management, groupe, actionnariat...) sous réserve qu'il ait obtenu l'autorisation de CERTIGAZ sur la base des spécifications SLAB100 « Spécifications pour l'autorisation de laboratoire de fabricant » (disponible sur le site www.certigaz.fr). Le terme « laboratoire accrédité du fabricant autorisé NF » est retenu pour la suite.

Lorsque le laboratoire accrédité du fabricant autorisé NF ne dispose pas des moyens nécessaires, il fait réaliser les essais correspondants par un laboratoire de la marque.

Le laboratoire accrédité du fabricant autorisé NF transmet son ou ses rapports d'essais à CERTIGAZ.

CERTIGAZ examine les résultats d'essais de type du laboratoire accrédité du fabricant autorisé NF, puis s'il le juge nécessaire, fait réaliser par un laboratoire de la marque, dans ses installations ou dans les installations du laboratoire accrédité du fabricant autorisé NF suivant disponibilité et choix du demandeur, des essais de recouplement jugés nécessaires par CERTIGAZ.

Le laboratoire de la marque transmet à CERTIGAZ et au demandeur/titulaire son ou ses rapports d'essais de recouplement.

3.3.1.3 - Essais de type réalisés par un laboratoire de fabricant avec des essais de type sous contrôle de CERTIGAZ

Un fabricant peut réaliser tout ou partie des essais dans son laboratoire pour des applications gaz en Gd3 ou eau quel que soit le Gd et dans le cadre de l'échantillonnage des plans d'essais définis dans les présentes règles, familles A, B et C selon les tableaux 4, 5 et 6, après accord de CERTIGAZ.

Cet accord est acquis lorsque le laboratoire du fabricant est autorisé NF selon l'un des 2 cas précédents ou si le fabricant fait appel à un laboratoire qui dispose d'une accréditation selon l'ISO 17025 dont :

- le champ d'application couvre les normes EN 1555 et EN 12201.
- les rapports d'essais répondent aux exigences des règles NF136.

L'autorisation NF du laboratoire du fabricant est donc recommandée mais si celui-ci n'est pas autorisé NF, CERTIGAZ s'assure lors des audits d'admission et/ou de suivi de productions que les moyens et les instructions du laboratoire répondent aux exigences des règles NF136 pour délivrer des rapports d'essais recevables. Le temps d'audit peut être adapté pour permettre cette analyse.

Les rapports d'essais avec une synthèse sont adressés à CERTIGAZ pour analyse et ils sont complétés par des essais de type sous contrôle de CERTIGAZ pour un échantillonnage défini dans les tableaux 4, 5 et 6.

Ces essais de type sous contrôle de CERTIGAZ sont réalisés dans un laboratoire de la marque sélectionné par CERTIGAZ.

Dans ce cadre, des essais de type de l'application gaz peuvent servir pour les applications eau, lorsque l'échantillonnage concerne un couple, Gd et une forme de raccord, à condition qu'ils aient moins de 2 ans.

TABLEAU 1 : Synthèse des essais requis par groupe d'applications pour le groupe de familles A, B et C

famille						Essais	référence	groupe d'applications		
A1	A2	B1	B2	C1	C2			1 : Gaz G	2 : Eau potable W	3 : Irrigation I 4 : process indus./eau non potable PI /assainissement P 5 : Confinement électrique ELEC (famille A1)
X	X	X	X	X	X	Marquage, aspect, dimensions	NF EN ISO 3126 – NF136 dossier tech– NF EN ISO 15494 NF EN 1555-3 - NF EN 12201-3	requis	requis	requis
X	X	X	X			Résistance électrique	dossier technique NF EN 1555-3 - NF EN 12201-3	requis	requis	requis
X	X	X	X	X	X	Indice de fluidité (MFR)	NF EN ISO 1133-1 +/-20%/lot résine	requis	requis	requis
X	X	X	X	X	X	Stabilité à l'oxydation - OIT à 200°C > 20 min	NF EN ISO 11357-6	requis	requis	requis
X	X	X	X			Temps de sécurité du cycle de soudage (Temp. : -10, 23 et 45°C) – sous MOP pour famille B	NF T 54-969 § 3.6 & 4	requis	NON	NON
X	X	X	X	X	X	Résistance hydrostatique 20°C - 100 h	NF EN ISO 1167	requis	requis	requis
					X	Résistance hydrostatique 80°C - 165 h, pour dn≥90 (admission avec désalignement, -5 et +40°C)	NF EN ISO 1167 ISO 11414	requis	requis	requis
X	X	X	X	X	X	Résistance hydrostatique 80°C - 1000 h	NF EN ISO 1167	requis	requis	requis
X	X					Résistance à la décohesion (variation °C, jeu, énergie et PE tube)	ISO 13955 (Gd1 et Gd2) ISO 13954 (Gd2 et Gd3) ISO 11413	requis	requis	requis
		X	X			Résistance à la décohesion (variation °C, énergie et PE tube)	ISO 13956 - ISO 21751 ISO 11413	requis	requis	requis
		X	X			Résistance au choc	NF EN 1716 0°C, 2m, 2.5kg	requis	requis	requis
		X				Débit de fuite au perforateur (par perforateur)	NF T54-970 Fuite < 200 l/h sous MOP	requis	NON	NON
		X				Pertes de charges	NF EN ISO 17778	requis	NON	NON
		X	X			Flexions - tractions répétées (10000 cycles) dn ≤ 63	ISO 13924	requis	NON	NON
					X	Résistance à la traction, pour dn≥90 (MRS identique et différent, -5 et +40°C)	ISO 13953 ISO 11414	requis	requis	requis
		X				déclencheur intégré (PBDI & MBDI)	SAPE102	requis	NON	NON
	X					Etanchéité après contrainte ammoniacale	NF E 29-196	requis	requis	requis
X	X	X	X	X	X	ACS	Arrêté du 29 mai 1997 modifié	NON	requis	NON

TABLEAU 2 : Synthèse des essais requis par groupe d'applications pour le groupe de familles D

famille			Essais	référence	groupe d'applications		
D1	D2	D3			1 : Gaz G	2 : Eau potable W	3 : Irrigation I 4 : process indus./eau non potable PI /assainissement P 5 : Confinement électrique ELEC (famille D2)
X	X	X	Marquage, aspect, dimensions	NF EN ISO 3126 + DT + NF136 NF EN 1555-3 - NF EN 12201-3 ISO 17885	requis	requis	requis
	X		Résistance aux constituants gazeux si le corps n'est pas en PE	ISO 17885 §8.4.2 + annexe E	requis	NON	NON
	X	X	Indice de fluidité (MFR)	NF EN ISO 1133-1 +/-20%/lot résine	requis	requis	requis
	X	X	Stabilité à l'oxydation - OIT à 200°C > 20 min	NF EN ISO 11357-6	requis	requis	requis
X	X	X	Résistance hydrostatique 80°C - 1000 h	ISO 17885 § 9.3.3.2 ISO 3458 NF EN ISO1167-1/-4	requis	requis	requis
X	X	X	Pertes de charges	ISO 17885 § 9.3.3.11 NF EN ISO 17778	requis	NON	NON
X	X	X	Étanchéité	ISO 17885 § 9.3.3.1 ISO3458	requis	requis	requis
X	X	X	Étanchéité après contrainte en traction, 23°C	ISO 17885 §9.3.3.3 ISO13951	requis	requis	requis
X	X	X	Étanchéité après contrainte en traction, 80°C – 500 h, dn ≤ 63	ISO 17885 §9.3.3.5 ISO 19899	requis	requis	requis
X	X	X	Étanchéité après cycle de température	ISO 17885 §9.3.3.6 ISO 3458 (-20/+60°C palier 3h)	requis	requis	requis
X		X	Étanchéité après contrainte ammoniacale	NF E 29-196	requis	requis	requis
X			Flexions - tractions répétées (10000 cycles) dn ≤ 63 avec vieillessement	ISO 13924 – NF EN ISO 1167	requis	NON	NON
X			Étanchéité sous flexion et pression interne dn ≤63 (1)	ISO 17885 §9.3.3.7 ISO 3503	requis	requis	requis
X			Conformité de la jonction mécanique normalisée (dimensionnel, étanchéité, résistance mécanique et ammoniacale)	NF D 36-136 NF E 29-532 - NF E 29-536	requis	NON	NON
X	X	X	ACS	Arrêté du 29 mai 1997 modifié	NON	requis	NON

(1) Si la demande concerne uniquement l'application GAZ, la conformité à l'ISO13924 valide cet essai.

TABLEAU 3 : Synthèse des essais requis par groupe d'applications pour le groupe de familles E

famille			Essais	référence	groupe d'applications		
E1	E2	E3			1 : Gaz G	2 : Eau potable W	3 : Irrigation I 4 : process indus./eau non potable PI /assainissement P
X	X	X	Marquage, aspect, dimensions	NF EN ISO 3126 – NF T 54-972 dossier technique – NF136 NF EN 1555-4 – NF EN 12201-4	requis	requis	requis
	X		Résistance électrique	dossier technique – NF136	requis	requis	requis
X	X	X	Indice de fluidité (MFR)	NF EN ISO 1133-1 +/-20%/lot résine	requis	requis	requis
X	X	X	Stabilité à l'oxydation - OIT à 200°C > 20 min	NF EN ISO 11357-6	requis	requis	requis
X	X	X	Résistance hydrostatique 20°C - 100 h	NF EN ISO 1167	requis	requis	requis
X	X	X	Résistance hydrostatique 80°C - 165 h (admission dn≥90)	NF EN ISO 1167 – ISO11414	requis	requis	requis
X	X	X	Résistance hydrostatique 80°C - 1000 h	NF EN ISO 1167	requis	requis	requis
X	X	X	Résistance au choc	NF EN 1705 -20°C, 2 m, 2.5 kg	requis	requis	requis
X	X	X	Pertes de charges	NF EN ISO 17778	requis	NON	NON
X	X	X	Plage angulaire d'étanchéité	NF T 54-972 Angle 7° sous 200 mbar	requis	requis	requis
X	X	X	Extensions de manœuvre et allonges	NF T54-973	requis	requis	requis
X	X	X	Etanchéité du siège et garniture	NF EN 1555 annexe A 1.5 MOP 30 s et 25 mbar 1h	requis	requis	requis
X	X	X	Couple de manœuvre	NF EN 28233	requis	requis	requis
X	X	X	Résistance des butées	NF EN 28233	requis	requis	requis
X	X	X	Résistance du mécanisme d'entraînement	NF EN 28233	requis	requis	requis
X	X	X	Flexion entre supports (63<dn≤315)	NF EN 12100	requis	requis	requis
X	X	X	cycles thermiques (63<dn≤225)	NF EN 12119	requis	requis	requis
X	X	X	Etanchéité sous flexion avec cycle thermique (dn≤63)	NF EN 1704	requis	requis	requis
X	X	X	Etanchéité sous contrainte en traction	ISO 4437-4 + NF136	requis	requis	requis
X	X	X	Etanchéité (flexion sur l'entraînement)	NF EN 1680	requis	requis	requis
X	X	X	Essai multiple	NF EN ISO 1167 (PE80 16 bar/PE100 20 bar) NF EN1555 NF EN28233 NF EN1705	requis	requis	requis
		X	Essai sur la partie purge selon configuration (Choc, traction(s), décohésion)	EN 1716 EN 13951 ISO 13956	requis	NON	NON
	X		Essais de traction selle/robinet	EN 13951	requis	requis	requis
X	X	X	ACS	Arrêté du 29 mai 1997 modifié	NON	requis	NON

TABLEAU 4 : Familles A1 et A2 (raccords à emboîtures électrosoudables)

Essais d'admission	Nombre d'échantillons pour l'application gaz Gd1 et Gd2		Nombre d'échantillons Gd3, application gaz selon XP CEN/TS 1555-7		Nombre d'échantillons pour les autres applications selon XP CEN/TS 12201-7		Mode opératoire Exigences	Observations
	Essais de type (TT)	Essais de vérification	TT fabricant envoyés à CERTIGAZ	TT sous contrôle de CERTIGAZ	TT fabricant envoyés à CERTIGAZ	TT sous contrôle de CERTIGAZ (1)		
Marquage, aspect, couleur, dimensions, résistance électrique	8 (*)	2	5 1mini/empreinte	5/Gd/forme	5 1mini/empreinte	5/Gd/forme	NF EN ISO 3126 - EN 1555-3 Dossier technique Les extrémités à bouts mâles usinées → rugosité Ra < 12.5	Echantillons utilisables pour d'autres essais Vérifier la cohérence des données des codes à barres (soudage/traçabilité) par rapport au dossier technique lors d'un des essais suivants
MFR 190°C - 5 kg	3 /Gd/forme	1 /Gd/forme	1 /Gd/forme	1 /Gd/forme	1 /Gd/forme	1 /Gd/forme	NF EN ISO 1133-1 ± 20% de la valeur du lot utilisé	Une mesure / échantillon
OIT 200°C 210°C si corrélé aux résultats à 200°C	3 /Gd/forme	1 /Gd/forme	1 /Gd/forme	1 /Gd/forme	1 /Gd/forme	1 /Gd/forme	NF EN ISO 11357-6 OIT > 20 min	Une mesure / échantillon
Temps de sécurité du cycle de soudage Soudages à -10°C, +23°C & +45°C	3 pour chaque température	1 pour chaque température	Non requis	Non requis	Non requis	Non requis	NF T54-969 § 3.6 & 4	
Résistance hydrostatique 20°C - 100 h 80°C - 1000 h Tube PE100 & SDR minimal	3 (*) 3 (*)	NA 1	1/empreinte 1/empreinte	1/Gd/forme 1/Gd/forme	Gd1 & 2 : 3 1mini/empreinte Gd3 : 1/emp. Gd1 & 2 : 3 1mini/empreinte Gd3 : 1/emp.	Gd1 & 2 : 3/Gd/forme Gd3 : 1/forme Gd1 & 2 : 3/Gd/forme Gd3 : 1/forme	NF EN ISO 1167 PE 80 : $\sigma = 10$ MPa PE100 : $\sigma = 12$ MPa PE 80 : $\sigma = 4$ MPa PE100 : $\sigma = 5$ MPa	Formule de calcul de la pression : $P = 20 \sigma / (SDR-1)$ où le SDR est celui du raccord Les échantillons peuvent être montés en série ou en parallèle Aucune rupture d'éprouvette pendant toute la durée de l'essai

(*) Avec au moins 1/empreinte

(1) Des TT de l'application gaz peuvent servir de TT sous contrôle de CERTIGAZ pour les applications eau dont l'échantillonnage concerne un Gd

.../...

TABLEAU 4 – suite – : Familles A1 et A2 (raccords à emboîtures électrosoudables)

Essais d'admission	Nombre d'échantillons pour l'application gaz Gd1 et Gd2		Nombre d'échantillons Gd3, application gaz selon XP CEN/TS 1555-7		Nombre d'échantillons pour les autres applications selon XP CEN/TS 12201-7		Mode opératoire Exigences	Observations
	Essais de type (TT)	Essais de vérification	TT fabricant envoyés à CERTIGAZ	TT sous contrôle de CERTIGAZ	TT fabricant envoyés à CERTIGAZ	TT sous contrôle de CERTIGAZ (1)		
Résistance à la décohésion								
23°C - jeu usuel - énergie nominale (condition 1 annexe C - ISO11413)	(*) 2	2	NA	NA	NA	NA	<p>Avant révision 20 : ISO 13955 ($d_n \leq 225$ mm) ou ISO 13954 ($d_n > 225$ mm)</p> <p>A partir de la révision 20 : ISO 13955 ($d_n \leq 225$ mm) ou ISO 13954 ($d_n \geq 90$ mm)</p> <p>Longueur d'initiation à rupture $\leq L_2/3$ avec rupture fragile</p>	
23°C - jeu usuel - énergie nominale - tube PE100 & SDR mini (2) (condition 1 annexe C - ISO11413)	1	NA	1/empreinte	1/Gd/forme	1/empreinte	1/Gd/forme		
23°C - jeu usuel - énergie nominale - tube PE80 & SDR maxi (2) (condition 1 annexe C - ISO11413)	1	NA	1/empreinte	1/Gd/forme	1/empreinte	1/Gd/forme		
-10°C - jeu maxi - énergie mini - tube PE100 & SDR mini (2) (condition 2.2 annexe C -ISO11413)	2	1	1/empreinte	1/Gd/forme	1/empreinte	1/Gd/forme		
45°C - jeu usuel - énergie maxi - tube PE100 & SDR mini (2) (condition 3.2 annexe C -ISO11413)	2	1	1/empreinte	1/Gd/forme	1/empreinte	1/Gd/forme		
Etanchéité après essai de résistance à la fissuration sous contraintes ammoniacales							<p>NF E 29-196</p> <p>Pas de fuite ni rupture</p> <p>Les matériels et solutions étalons pour le pH sont enregistrés dans le rapport</p>	<p>Essai réalisé sur les raccords comportant des parties externes en laiton, famille A2, $d_n \leq 63$ mm</p> <p>Préparation des échantillons par moitié à -5°C et +40°C</p> <p>L'essai est réalisé sous pression avec enregistrement, pour connaître le moment de défaillance éventuelle</p>
Etanchéité à 1,5 x MOP après essai	2	NA	NA	NA	NA	2		

(*) En utilisant toutes les empreintes réparties dans les différentes conditions. S'il y a plus de 8 empreintes, ces dernières sont testées à 23°C, jeu usuel, énergie nominale, tube PE100 et SDR identique

(1) Des TT de l'application gaz peuvent servir de TT sous contrôle de CERTIGAZ pour les applications eau dont l'échantillonnage concerne un Gd

(2) Choix du SDR à privilégier ; à défaut de PE100, utiliser tubes en PE80 ou inversement

TABLEAU 5 : Famille B1 (prises de branchement) et famille B2 (selles de dérivation)

Essais d'admission	Nombre d'échantillons pour l'application gaz Gd1 et Gd2		Nombre d'échantillons Gd3, application gaz selon XP CEN/TS 1555-7		Nombre d'échantillons pour les autres applications selon XP CEN/TS 12201-7		Mode opératoire Exigences	Observations
	Essais de type (TT)	Essais de vérification	TT fabricant envoyés à CERTIGAZ	TT sous contrôle de CERTIGAZ	TT fabricant envoyés à CERTIGAZ	TT sous contrôle de CERTIGAZ (1)		
Marquage, aspect, couleur, dimensions, résistance électrique	8 (*)	2	5 1mini/empreinte	5/Gd/forme	5 1mini/empreinte	5/Gd/forme	NF EN ISO 3126 – EN1555-3 NF T 54-970 - Dossier technique Les extrémités à bouts mâles usinées → rugosité Ra < 12.5	Echantillons utilisables pour d'autres essais Vérifier la cohérence des données des codes à barres (soudage/traçabilité) par rapport au dossier technique lors d'un des essais suivants
MFR 190°C - 5 kg	3 /Gd/forme	1 /Gd/forme	1 /Gd/forme	1 /Gd/forme	1 /Gd/forme	1 /Gd/forme	NF EN ISO 1133-1 ± 20% de la valeur du lot utilisé	Une mesure / échantillon
OIT 200°C 210°C si corrélé aux résultats à 200°C	3 /Gd/forme	1 /Gd/forme	1 /Gd/forme	1 /Gd/forme	1 /Gd/forme	1 /Gd/forme	NF EN ISO 11357-6 OIT > 20 min	Une mesure / échantillon
Temps de sécurité du cycle de soudage (2) Soudages à -10°C, +23°C & +45°C	3 /dn selle et pour chaque température	1 /dn selle et pour chaque température	Non requis	Non requis	Non requis	Non requis	NF T54-969 § 3.6 & 4 MOP maxi =20 MRS/(c(SDR-1))	Le tube est sous la MOP admissible par le tube en fonction du MRS et SDR avec c=2 (2) Le rapport précise ces informations
Résistance hydrostatique 20°C - 100 h 80°C - 1000 h	3 (*) 3 (*)	NA 1	1/empreinte 1/empreinte	1/Gd/forme 1/Gd/forme	Gd1 & 2 : 3 1mini/empreinte Gd3 : 1/emp. Gd1 & 2 : 3 1mini/empreinte Gd3 : 1/emp.	Gd1 & 2 : 3/Gd/forme Gd3 : 1/forme Gd1 & 2 : 3/Gd/forme Gd3 : 1/forme	NF EN ISO 1167 PE 80 : $\sigma = 10$ MPa PE100 : $\sigma = 12$ MPa PE 80 : $\sigma = 4$ MPa PE100 : $\sigma = 5$ MPa	Formule de calcul de la pression : $P = 20 \sigma / (SDR-1)$ où le SDR est celui du raccord Les échantillons peuvent être montés en série ou en parallèle Aucune rupture d'éprouvette pendant toute la durée de l'essai
Résistance au choc 0°C - 2 m - 2,5 kg	1	NA	1	1 /Gd/forme	1	1 /Gd/forme	NF EN 1716 Ni rupture ni fuite sous 25 mbar et MOP admissible pendant 1h	1 essai par dimension de fût Famille B2, chocs à 15 mm de l'extrémité des dérivation
Flexions - traction répétées 10 000 cycles	1	NA	NA	NA	NA	NA	ISO 13924 Pas de fuite, pas de rupture	Famille B1 : par type de fût/dérivation Famille B2 (3) : par dn dérivation < 75

(*) Avec au moins 1/empreinte

(1) Des TT de l'application gaz peuvent servir de TT sous contrôle de CERTIGAZ pour les applications eau dont l'échantillonnage concerne un Gd

(2) Si l'essai de temps de sécurité du cycle de soudage est réalisé sous une MOP plus faible, déclaré par le fabricant, le marquage doit le préciser, cf § 2.5.3.1

(3) Pas d'essais pour les selles de renfort, piquage ou ballonnement sur les extrémités bouchonnées qui ne sont pas soumises à ce type d'efforts engendrés par les mouvements de terrains .../...

TABLEAU 5 – suite – : Famille B1 (prises de branchement) et famille B2 (selles de dérivation)

Essais d'admission	Nombre d'échantillons pour l'application gaz Gd1 et Gd2		Nombre d'échantillons Gd3, application gaz selon XP CEN/TS 1555-7		Nombre d'échantillons pour les autres applications selon XP CEN/TS 12201-7		Mode opératoire Exigences	Observations
	Essais de type (TT)	Essais de vérification	TT fabricant envoyés à CERTIGAZ	TT sous contrôle de CERTIGAZ	TT fabricant envoyés à CERTIGAZ	TT sous contrôle de CERTIGAZ (1)		
Résistance à la décohesion 23°C - énergie nominale (condition 1 annexe C - ISO11413)	(*) 2	2	NA	NA	NA	NA	Gd1 & Gd2 : ISO 13956 Ld ≤ 50% et Ad ≤ 25% <i>Si le tube est arraché, le test selon ISO 21751 est requis mais il ne remet pas en cause les conclusions selon l'ISO13956</i> Gd3 : ISO 21751 Ld ≤ 33%	Essai réalisé une fois par Ø principal Si plusieurs éléments chauffants, essais sur tous les éléments Des photos sont jointes au rapport d'essais selon les 2 normes. La méthode utilisée selon la norme ISO13956 est enregistrée dans le rapport. En cas de doute ou litige, la méthode A1 est retenue pour tout dn de selle
23°C - énergie nominale - tube PE100 & SDR mini (2) (condition 1 annexe C - ISO11413)	1	NA	1/empreinte	1/Gd/forme	1/empreinte	1/Gd/forme		
23°C - énergie nominale - tube PE80 & SDR maxi (2) (condition 1 annexe C - ISO11413)	1	NA	1/empreinte	1/Gd/forme	1/empreinte	1/Gd/forme		
-10°C - énergie mini - tube PE100 & SDR mini (2) (condition 2.2 annexe C - ISO11413)	2	1	1/empreinte	1/Gd/forme	1/empreinte	1/Gd/forme		
45°C - énergie maxi - tube PE100 & SDR mini (2) (condition 3.2 annexe C - ISO11413)	2	1	1/empreinte	1/Gd/forme	1/empreinte	1/Gd/forme		
Débit de fuite au perforateur sous la MOP (3) (Famille B1 uniquement)	1	1	1/perforateur	NA	NA	NA	<i>NF T54-970 Fuite ≤ 200 l/h MOP maxi = 20 MRS/(c(SDR-1))</i> 1 essai par type de perforateur. Le tube est sous la MOP admissible par le tube en fonction du MRS et SDR avec c=2 (3) Le rapport précise ces informations	
Perte de charge Selon EN 1555-3 (Famille B1 uniquement)	1	NA	1	NA	NA	NA	<i>NF EN ISO 17778</i>	
Déclencheur intégré (Famille B1 uniquement)	7/ dn de dérivation dn selle 63	NA	NA	NA	NA	NA	<i>Voir tableau 5 Bis ci-après Spécifications SAPE102</i> Les essais de type sont réalisés uniquement dans un laboratoire de la marque NF136	

(*) En utilisant toutes les empreintes réparties dans les différentes conditions. S'il y a plus de 8 empreintes, ces dernières sont testées à 23°C, énergie nominale, tube PE100 et SDR identique

(1) Des TT de l'application gaz peuvent servir de TT sous contrôle de CERTIGAZ pour les applications eau dont l'échantillonnage concerne un Gd

(2) Choix du SDR à privilégier ; à défaut de PE100, utiliser tubes en PE80 ou inversement (3) Si l'essai est réalisé sous une MOP plus faible déclaré par le fabricant, le marquage doit le préciser, cf § 2.5.3.1

TABLEAU 5 Bis : Famille B1 (PBDI & MBDI - Prises ou manchette de Branchement avec Déclencheur Intégré)

Pour les MBDI et en complément des essais du tableau 2 pour les PBDI, le déclencheur doit être homologué par CERTIGAZ et les essais selon les spécifications SAPE102 sont réalisés sur les ensembles PBDI et MBDI pour le dn principal de 63 mais pour chaque couple dn de dérivation et débit (dn20/D25 et dn32/D100).

Nota : d'autres dn principaux de PBDI pourraient être testés (dn 40 à 125) selon la gamme demandée en certification.

Le kit MBDI est constitué de raccords à la marque NF136 et d'un tronçon de tube PE à la marque NF114.

Essais d'admission	Nombre d'échantillons		Mode opératoire Exigences	Observations
	Essais de type (TT)	Essais de vérification		
Caractéristiques primaires (essais de déclenchement et de réarmement, perte de charge, non-déclenchement à l'ouverture brusque, temps de réponse à la fermeture et étanchéité à la fermeture) avant et après vieillissement accéléré (cycles climatiques et résistance hydrostatique 1000 h)	5	NA	Spécifications SAPE102	Dont 2 échantillons en réserve

TABLEAU 5 Ter : Familles B1 (Homologation des déclencheurs)

Les essais d'homologation des déclencheurs sont réalisés pour le dn principal de 63 mais pour chaque couple dn de dérivation et débit sur un montage de référence du laboratoire pour chaque dn/débit.

Essais d'admission	Nombre d'échantillons		Mode opératoire Exigences	Observations
	Essais de type (TT)	Essais de vérification		
Caractéristiques primaires (essais de déclenchement et de réarmement, perte de charge, non-déclenchement à l'ouverture brusque, temps de réponse à la fermeture et étanchéité à la fermeture) avant et après vieillissement accéléré (inclinaison du montage, influence du sens du gaz, endurance de 1000 cycles, cycles climatiques, résistance hydrostatique 1000 h et empoussièrement)	7	NA	Spécifications SAPE102	Dont 2 échantillons en réserve

TABLEAU 6 : Familles C1, C2 (raccords à bouts mâles, selon les modes d'assemblage)

Essais d'admission	Nombre d'échantillons pour l'application gaz Gd1 et Gd2		Nombre d'échantillons Gd3, application gaz selon XP CEN/TS 1555-7		Nombre d'échantillons pour les autres applications selon XP CEN/TS 12201-7		Mode opératoire Exigences	Observations
	Essais de type (TT)	Essais de vérification	TT fabricant envoyés à CERTIGAZ	TT sous contrôle de CERTIGAZ	TT fabricant envoyés à CERTIGAZ	TT sous contrôle de CERTIGAZ (1)		
Marquage, aspect, couleur, dimensions,	8 (*)	2	5 1mini/empreinte	5/Gd/forme	5 1mini/empreinte	5/Gd/forme	NF EN ISO 3126 – EN1555-3 NF EN ISO 15494 - Dossier tech. Les extrémités à bouts mâles usinées → rugosité Ra < 12.5	Echantillons utilisables pour d'autres essais
MFR 190°C - 5 kg	3 /Gd/forme	1 /Gd/forme	1 /Gd/forme	1 /Gd/forme	1 /Gd/forme	1 /Gd/forme	NF EN ISO 1133-1 ± 20% de la valeur du lot utilisé	Une mesure / échantillon
OIT 200°C 210°C si corrélé aux résultats à 200°C	3 /Gd/forme	1 /Gd/forme	1 /Gd/forme	1 /Gd/forme	1 /Gd/forme	1 /Gd/forme	NF EN ISO 11357-6 OIT > 20 min	Une mesure / échantillon
Résistance hydrostatique 20°C - 100 h	3 (*)	NA	1/empreinte	1/Gd/forme	Gd1 & 2 : 3 1mini/empreinte Gd3 : 1/emp.	Gd1 & 2 : 3 3/Gd/forme Gd3 : 1/forme	NF EN ISO 1167 PE80: $\sigma=10\text{MPa}$ / PE100: $\sigma=12\text{MPa}$ Famille C2, soudage en bout à bout PE80: $\sigma=4\text{MPa}$ / PE100: $\sigma=5\text{MPa}$	Formule de calcul de la pression : $P = 20 \sigma / (\text{SDR}-1)$ où le SDR est celui du raccord Les échantillons peuvent être montés en série ou en parallèle Aucune rupture d'éprouvette pendant toute la durée de l'essai
80°C - 1000 h	3 (*)	1	1/empreinte	1/Gd/forme	Gd1 & 2 : 3 1mini/empreinte Gd3 : 1/emp.	Gd1 & 2 : 3 3/Gd/forme Gd3 : 1/forme		
80°C - 165 h (cf. EN 1555-5) - avec désalignement ISO 11414 §7a - conditions minimales (-5°C) ISO 11414 § 7a et annexe B - conditions maximales (+40°C) ISO 11414 § 7a et annexe B	1 /Gd/forme 1 /Gd/forme 1 /Gd/forme	1 /Gd/forme NA NA	1 /Gd/forme 1 /Gd/forme 1 /Gd/forme	NA NA NA	1 /Gd/forme 1 /Gd/forme 1 /Gd/forme	NA NA NA	PE 80, $\sigma =4,5 \text{ MPa}$ PE100, $\sigma =5,4 \text{ MPa}$	Soudage bout à bout, même MRS, même SDR pour les familles C2 dn≥90
Résistance à la traction ○ 23°C, soudage bout à bout, même MRS, même SDR ○ 23°C, soudage bout à bout, même SDR, PE100/80 ou PE80/100 ○ avec désalignement et conditions mini (ISO 11414 §7a et annexe B) ○ avec désalignement et conditions maxi (ISO 11414 §7a et annexe B)	1 1 /Gd/forme 1 /Gd/forme 1 /Gd/forme	1 NA NA NA	1 /Gd/forme 1 /Gd/forme 1 /Gd/forme 1 /Gd/forme	NA NA NA NA	1 /Gd/forme 1 /Gd/forme 1 /Gd/forme 1 /Gd/forme	NA NA NA NA	ISO 13953 Rupture ductile	pour les familles C2, dn≥90

(*) Avec au moins 1/empreinte

(1) Des TT de l'application gaz peuvent servir de TT sous contrôle de CERTIGAZ pour les applications eau dont l'échantillonnage concerne un Gd

TABLEAU 7a : Famille D1 (raccords mécaniques métalliques pour réseaux en polyéthylène)

Lors des mises en œuvre, le tube maintenu normalement de la main ne doit pas tourner lors du serrage des raccords à compression et l'information est consignée dans le rapport.

Essais d'admission	Nombre d'échantillons		Mode opératoire Exigences	Observations
	Essais de type (TT)	Essais de vérification		
Marquage, aspect, dimensions	5 /dn	2 /dn	NF EN ISO 3126 – ISO17885 Dossier technique	Echantillons utilisables pour les autres essais
Étanchéité à 20+/-5°C - 25 mbar / 1h puis à 1,5xMOP (6 bar mini) / 1h	2 /dn	NA	ISO 17885 §9.3.3.1 + ISO 3458 Pas de fuite	Préparation des échantillons par moitié à -5°C et +40°C La norme ISO3458 précise que pendant la phase d'essai, la température doit être maintenue à +/-2°C ; un seuil plus faible peut être nécessaire pour éviter de biaiser la mesure.
Tenue aux variations de température 10 cycles sous 6bar Étanchéité avant et après essai	2 /dn	2 /Gd	ISO 17885 §9.3.3.6 + ISO 3458 -20 ±2°C /+60 ±2°C, palier de 3h Pas de fuite à l'essai d'étanchéité TT	Préparation des échantillons par moitié à -5°C et +40°C
Étanchéité après un essai de traction à 23°C à charge constante , contrainte σ pendant 1h puis vitesse constante , vitesse = 25 mm/min	2 /dn	2 /dn	ISO 17885 §9.3.3.3 + ISO13951 F = 2s σ sous 50 mbar PE80 : $\sigma=5.7\text{MPa}$ PE100 : $\sigma=6.6\text{MPa}$ s : section de paroi du tube avec diamètre nominal et épaisseur moyenne - Pas de déboîtement ni déformation permanente ni rupture de la jonction - Pas de fuite à l'essai d'étanchéité TT	$d_n \leq 63$ mm et $d_n > 63$ mm Préparation des échantillons par moitié à -5°C et +40°C
Étanchéité après un essai de traction à charge constante à 80°C - 500h, $d_n \leq 63$ mm	2 /dn	2 /dn	ISO 17885 §9.3.3.5 + ISO19899 Pas de fuite à l'essai d'étanchéité TT	Essai réalisé sur $d_n \leq 63$ mm Préparation des échantillons par moitié à -5°C et +40°C

.../...

TABLEAU 7a – suite – : Famille D1 (raccords mécaniques métalliques pour réseaux en polyéthylène)

Essais d'admission	Nombre d'échantillons		Mode opératoire Exigences	Observations
	Essais de type (TT)	Essais de vérification		
Résistance hydrostatique 80°C - 1000 h	6 /dn	2 /dn	ISO 17885 §9.3.3.2 ISO 3458 ISO 1167-1 /-4 PE 80 : $\sigma = 4$ MPa PE100 : $\sigma = 5$ MPa	Formule de calcul de la pression $P = 20 \sigma / (SDR-1)$ où le SDR est celui du raccord Les échantillons peuvent être montés en série ou en parallèle Préparation des échantillons par moitié à -5°C et +40°C Aucune rupture d'éprouvette pendant toute la durée de l'essai
Perte de charge d _n ≤ 63 - Air à 25 mbar - ΔP = 0,5 mbar d _n > 63 - Air à 25 mbar - ΔP = 0,1 mbar	1 /dn	NA	ISO17885 §9.3.3.11 ISO 17778	Débit mesuré ≥ 0,9 x débit nominal (annoncé par le fabricant)
Etanchéité après essai de résistance à la fissuration sous contraintes ammoniacales	2 /dn	NA	NF E 29-196 Pas de fuite essai d'étanchéité TT ni rupture Les matériels et solutions étalons pour le pH sont enregistrés dans le rapport	Essai réalisé sur les raccords comportant des parties externes en laiton d _n ≤ 63 mm Préparation des échantillons par moitié à -5°C et +40°C L'essai est réalisé sous pression avec enregistrement, pour connaître le moment de défaillance éventuelle
Flexions - traction répétées d_n ≤ 63 mm 10 000 cycles (Uniquement pour famille D1 et Gd1)	2/dn (état neuf) 2/dn (état vieilli après essai RH)	NA	ISO 13924 Pas de fuite à l'essai d'étanchéité TT pas de rupture A l'issue des essais, l'indentation du tube lié au système d'accrochage ne doit pas avoir provoqué l'amorçage d'une rupture	Réalisé à l'état neuf et à l'état vieilli, après l'essai de résistance hydrostatique (RH), Echantillons préparés à -5 et +40 °C Possibilité d'utiliser les éprouvettes de l'essai RH Si la température de 80°C en RH peut altérer les performances des joints, l'essai RH peut être réalisé à 60°C, 1000 h avec $\sigma = 5.3$ MPa en PE80 ou $\sigma = 6.7$ MPa en PE100
Etanchéité sous flexion et pression interne dn ≤63 (1)	2 /dn	NA	ISO 17885 §9.3.3.7 ISO 3503	Préparation des échantillons par moitié à -5°C et +40°C Pressions d'essais pour l'application gaz : 25 mbar puis 1,5 x MOP (déclarée et marquée sur le raccord par le fabricant) La MOP maxi est 10 bar et le rayon de courbure R = 15 x dn
Conformité de la jonction mécanique normalisée (dimensionnel, étanchéité, résistance mécanique et ammoniacale) (2)	Selon norme respective par DN normalisé	NA	NF D 36-136 NF E 29-532 - NF E 29-536	Application GAZ uniquement

(1) Si la demande concerne uniquement l'application GAZ, la conformité à l'ISO13924 valide cet essai.

(2) Si le demandeur dispose d'une certification NF540 pour les DN normalisés de même caractéristiques et issus du même process les essais ne sont pas refaits.

TABLEAU 7b : Famille D2 (raccords mécaniques plastiques pour réseaux en polyéthylène)

Lors des mises en œuvre, le tube maintenu normalement de la main ne doit pas tourner lors du serrage des raccords à compression et l'information est consignée dans le rapport.

Essais d'admission	Nombre d'échantillons		Mode opératoire Exigences	Observations
	Essais de type (TT)	Essais de vérification		
Marquage, aspect, couleur, dimensions	5 /dn	2 /dn	NF EN ISO 3126 - ISO17885 Dossier technique	Echantillons utilisables pour les autres essais Pour l'application ELEC, si l'accessoire est obtenu avec un soudage bout à bout, le bourrelet est arasé en usine pour garantir le diamètre de passage interne
Résistance au constituant gazeux			ISO 17885 §8.4.2 + annexe E	si le corps n'est pas en PE
MFR 190°C - 5 kg	3 /Gd	1 /Gd	NF EN ISO 1133-1 ± 20% de la valeur du lot utilisé	Une mesure / échantillon
OIT 200°C (210°C si corrélé avec résultats à 200°C)	3 /Gd	1 /Gd	NF EN ISO 11357-6 OIT > 20 min	Une mesure / échantillon
Etanchéité à 20+/-5°C - 25 mbar / 1h puis à 1,5xMOP (6 bar mini) / 1h	2 /dn	NA	ISO 17885 §9.3.3.1 + ISO 3458 Pas de fuite	Préparation des échantillons par moitié à -5°C et +40°C La norme ISO3458 précise que pendant la phase d'essai, la température doit être maintenue à +/-2°C ; un seuil plus faible peut être nécessaire pour éviter de biaiser la mesure.
Tenue aux variations de température 10 cycles sous 6bar Etanchéité avant et après essai	2 /dn	2 /Gd	ISO 17885 §9.3.3.6 + ISO 3458 -20 ±2°C /+60 ±2°C, palier de 3h Pas de fuite à l'essai d'étanchéité TT	Préparation des échantillons par moitié à -5°C et +40°C

.../...

TABLEAU 7b : Famille D2 (raccords mécaniques plastiques pour réseaux en polyéthylène)

Essais d'admission	Nombre d'échantillons		Mode opératoire Exigences	Observations
	Essais de type (TT)	Essais de vérification		
Etanchéité après un essai de traction à 23°C à charge constante, contrainte σ pendant 1h puis vitesse constante, vitesse = 25 mm/min	2 /dn	2 /dn	ISO 17885 §9.3.3.3 + ISO13951 F = 2s σ sous 50 mbar PE80 : $\sigma=5.7\text{MPa}$ PE100 : $\sigma=6.6\text{MPa}$ s : section de paroi du tube avec diamètre nominal et épaisseur moyenne - Pas de déboitement ni déformation permanente ni rupture de la jonction - Pas de fuite à l'essai d'étanchéité TT	$d_n \leq 63$ mm et $d_n > 63$ mm Préparation des échantillons par moitié à -5°C et +40°C
Etanchéité après un essai de traction à charge constante à 80°C - 500h, $d_n \leq 63$ mm	2 /dn	2 /dn	ISO 17885 §9.3.3.5 + ISO19899 Pas de fuite à l'essai d'étanchéité TT	Essai réalisé sur $d_n \leq 63$ mm Préparation des échantillons par moitié à -5°C et +40°C
Résistance hydrostatique 80°C - 1000 h	6 /dn	2 /dn	ISO 17885 §9.3.3.2 ISO 3458 ISO 1167-1 /-4 PE 80 : $\sigma = 4$ MPa PE100 : $\sigma = 5$ MPa	Formule de calcul de la pression $P = 20 \sigma / (\text{SDR}-1)$ où le SDR est celui du raccord Les échantillons peuvent être montés en série ou en parallèle Préparation des échantillons par moitié à -5°C et +40°C Aucune rupture d'éprouvette pendant toute la durée de l'essai
Perte de charge $d_n \leq 63$ - Air à 25 mbar - $\Delta P = 0,5$ mbar $d_n > 63$ - Air à 25 mbar - $\Delta P = 0,1$ mbar	1 /dn	NA	ISO17885 §9.3.3.11 ISO 17778	Débit mesuré $\geq 0,9$ x débit nominal (annoncé par le fabricant)
Etanchéité sous flexion et pression interne $d_n \leq 63$	2 /dn	NA	ISO 17885 §9.3.3.7 ISO 3503	Préparation des échantillons par moitié à -5°C et +40°C Pressions d'essais pour l'application gaz : 25 mbar puis 1,5 x MOP (déclarée et marquée sur le raccord par le fabricant) La MOP maxi est 10 bar et le rayon de courbure R = 15 x dn

TABLEAU 7c : Famille D3 (raccords de transition pour réseaux en polyéthylène)

Essais d'admission	Nombre d'échantillons		Mode opératoire Exigences	Observations
	Essais de type (TT)	Essais de vérification		
Marquage, aspect, couleur, dimensions	5 /dn	2 /dn	NF EN ISO 3126 – ISO17885 Dossier technique Les extrémités à bouts mâles usinées doivent présentées une rugosité Ra < 12.5	Echantillons utilisables pour les autres essais Lorsque les raccords sont issus de tube PE, l'ovalisation acceptable est celle définie dans NF EN 1555-2
MFR 190°C - 5 kg	3 /Gd	1 /Gd	NF EN ISO 1133-1 ± 20% de la valeur du lot utilisé	Une mesure / échantillon Essai non effectué si la partie PE est réalisée à partir d'un tube admis à la marque NF114 (Tubes PE) Dans tous les cas la résine du tube doit être à la marque NF114
OIT 200°C (210°C si corrélé avec résultats à 200°C)	3 /Gd	1 /Gd	NF EN ISO 11357-6 OIT > 20 min	
Etanchéité à 20+/-5°C - 25 mbar / 1h puis à 1,5xMOP (6 bar mini) / 1h	1 /dn	NA	ISO 17885 §9.3.3.1 + ISO 3458 Pas de fuite	La norme ISO3458 précise que pendant la phase d'essai, la température doit être maintenue à +/-2°C ; un seuil plus faible peut être nécessaire pour éviter de biaiser la mesure.
Tenue aux variations de température 10 cycles sous 6bar Etanchéité avant et après essai	1 /dn	1 /Gd	ISO 17885 §9.3.3.6 + ISO 3458 -20 ±2°C /+60 ±2°C, palier de 3h Pas de fuite à l'essai d'étanchéité TT	

.../...

TABLEAU 7c – suite – : Famille D3 (raccords de transition pour réseaux en polyéthylène)

Essais d'admission	Nombre d'échantillons		Mode opératoire Exigences	Observations
	Essais de type (TT)	Essais de vérification		
Etanchéité après un essai de traction à 23°C à charge constante, contrainte σ pendant 1h puis vitesse constante, vitesse = 25 mm/min	1 /dn	1 /dn	ISO 17885 §9.3.3.3 + ISO13951 F = 2s σ sous 50 mbar PE80 : σ =5.7MPa PE100 : σ =6.6MPa s : section de paroi du tube avec diamètre nominal et épaisseur moyenne - Pas de déboitement ni déformation permanente ni rupture de la jonction - Pas de fuite à l'essai d'étanchéité TT	$d_n \leq 63$ mm et $d_n > 63$ mm
Etanchéité après un essai de traction à charge constante à 80°C - 500h, $d_n \leq 63$ mm	1 /dn	1 /dn	ISO 17885 §9.3.3.5 + ISO19899 Pas de fuite à l'essai d'étanchéité TT	Essai réalisé sur $d_n \leq 63$ mm
Résistance hydrostatique 80°C - 1000 h	3 /dn	1 /dn	ISO 17885 §9.3.3.2 ISO 3458 ISO 1167-1 /-4 PE 80 : σ = 4 MPa PE100 : σ = 5 MPa	Formule de calcul de la pression P = 20 σ /(SDR-1) où le SDR est celui du raccord Les échantillons peuvent être montés en série ou en parallèle Aucune rupture d'éprouvette pendant toute la durée de l'essai
Perte de charge d _n ≤ 63 - Air à 25 mbar - ΔP = 0,5 mbar d _n > 63 - Air à 25 mbar - ΔP = 0,1 mbar	1 /dn	NA	ISO17885 §9.3.3.11 ISO 17778	Débit mesuré ≥ 0,9 x débit nominal (annoncé par le fabricant)
Etanchéité après essai de résistance à la fissuration sous contrainte ammoniacale Etanchéité après essai	2 /dn	NA	NF E 29-196 Pas de fuite essai d'étanchéité TT ni rupture Les matériels et solutions étalons pour le pH sont enregistrés dans le rapport	Essai réalisé sur les raccords comportant des parties externes en laiton $d_n \leq 63$ mm L'essai est réalisé sous pression avec enregistrement, pour connaître le moment de défaillance éventuelle
Etanchéité sous flexion et pression interne dn ≤63	1 /dn	NA	ISO 17885 §9.3.3.7 ISO 3503	Pressions d'essais pour l'application gaz : 25 mbar puis 1,5 x MOP (déclarée et marquée sur le raccord par le fabricant) La MOP maxi est 10 bar et le rayon de courbure R = 15 x dn

TABLEAU 8 : Famille E1 (robinets)

Essais d'admission	Nombre d'échantillons		Mode opératoire Exigences	Observations
	Essais de type (TT)	Essais de vérification		
Marquage, aspect, couleur, dimensions	8	2	NF EN ISO 3126 – NF T 54-972 dossier technique Les extrémités à bouts mâles usinées doivent présenter une rugosité Ra < 12.5	Echantillons utilisables pour les autres essais
MFR 190°C - 5 kg	3 /Gd	1 /Gd	NF EN ISO 1133-1 ± 20% de la valeur du lot utilisé	Une mesure / échantillon
OIT 200°C (210°C si corrélé avec résultats à 200°C)	3 /Gd	1 /Gd	NF EN ISO 11357-6 OIT > 20 min	Une mesure / échantillon
Étanchéité du siège et de la garniture à 23°C - 25 mbar - 1 h à 23°C - 1,5xMOP - 30 s	1 /type de corps	1 /type de corps	NF EN 1555-4 annexe A Pas de fuite	Essai initial à 1,5 x MOP (limitation à 6 bar, applicable uniquement pour les autres essais)
Plage angulaire d'étanchéité à 23°C	1 /type de corps	NA	NF T 54-972 Angle ≥ 7° sous 200 mbar	Attention au rattrapage des jeux
Extensions de manœuvre et allonges des robinets Extension : C = 150 Nm / 15 s	3	NA	NF T54-973	Dans les 2 sens (ouverture et fermeture) Ni déformation permanente ni rupture
Résistance hydrostatique • 20°C - 100 h • 80°C - 165 h (cf. EN 1555-5) Soudage bout à bout, même MRS & SDR - avec désalignement (cf. ISO 11414 § 7 a) - conditions minimales (cf. ISO 11414 § 7 a et annexe B) - conditions maximales (cf. ISO 11414 § 7 a et annexe B) • 80°C - 1000 h	3 1 1 1 3	- - - - 1	NF EN ISO 1167 PE 80 : σ = 10 MPa PE100 : σ = 12 MPa PE 80 : σ = 4,5 MPa PE100 : σ = 5,4 MPa PE 80 : σ = 4 MPa PE100 : σ = 5 MPa	Formule de calcul de la pression P = 20 σ/(SDR-1) où le SDR est celui du robinet Les échantillons peuvent être montés en série ou en parallèle Aucune rupture d'éprouvette pendant toute la durée de l'essai Si le robinet est prévu pour un soudage bout à bout (notice fabricant) pour les dn≥90

TABLEAU 8 – suite – : Famille E1 (robinets)

Essais d'admission	Nombre d'échantillons		Mode opératoire Exigences	Observations
	Essais de type (TT)	Essais de vérification		
Perte de charge Air - 25 mbar - $d_n \leq 63$ $\Delta P = 0,5$ mbar - $d_n > 63$ $\Delta P = 0,1$ mbar	1	NA	NF EN ISO 17778 Débit mesuré $\geq 0,9$ x débit nominal (annoncé par le fabricant)	
Couple de manœuvre à -20°C , 23°C et 40°C	1 /type de corps	NA	NF EN 28233 $d_n \leq 63$: $5 < C \leq 35$ Nm $63 < d_n \leq 125$: $10 < C \leq 70$ Nm $125 < d_n$: $10 < C \leq 150$ Nm	Une mesure pour chaque sens de manœuvre après 6h minimum de conditionnement
Résistance des butées 2 x C_{\max} mesuré pendant 15 s avec un minimum de 150 Nm à -20°C et 40°C	1 /type de corps	NA	NF EN 28233 Aucune rupture Pas de fuite du siège et de la garniture	Dans les 2 sens : ouverture et fermeture
Résistance du mécanisme d'entraînement à 6 bar - $1,5$ x C_{\max} mesuré, à 23°C	1 /type de corps	NA	NF EN 28233 Aucune rupture	
Résistance à la flexion entre supports $63 < d_n \leq 125$: charge = 3,0 kN $125 < d_n \leq 315$: charge = 6,0 kN	1	NA	NF EN 12100 Pas de fuite $C \leq 70$ Nm $C \leq 150$ Nm	Vérification de l'étanchéité à 25 mbar avant application de la contrainte puis en fin d'essai, avant de libérer la contrainte
Résistance aux cycles thermiques 6 bar - 10 cycles -20°C / $+60^\circ\text{C}$ $63 < d_n \leq 125$ $125 < d_n \leq 225$	1 /type de corps si dimensions identiques	NA	NF EN 12119 Pas de fuite $C \leq 70$ Nm $C \leq 150$ Nm	

.../...

TABLEAU 8 – suite – : Famille E1 (robinets)

Essais d'admission	Nombre d'échantillons		Mode opératoire Exigences	Observations
	Essais de type (TT)	Essais de vérification		
Étanchéité sous flexion et cycle thermique $d_n \leq 63$ 10 cycles $-20^\circ\text{C} / +40^\circ\text{C}$ avec éprouvette sous 6 bar	1 /type de corps mais sur le d_n le plus gros qui occasionne les contraintes maxi	NA	NF EN 1704 Pas de fuite	Selon NF EN 1555-4 50 cycles sans pression Pour faciliter l'essai, 2 échantillons peuvent être utilisés pour réaliser les flexions dans chaque axe
Étanchéité sous contrainte en traction Contrainte $\sigma = 12 \text{ MPa} / 1\text{h}$ et $F = \sigma s$ Vitesse = 25 mm/min	1	NA	ISO 4437-4 Pas de rupture ni fuite $d_n \leq 63 : C \leq 35 \text{ Nm}$ $63 < d_n \leq 125 : C \leq 70 \text{ Nm}$ $125 < d_n : C \leq 150 \text{ Nm}$ Étanchéité selon TT	Après l'application de la contrainte pendant 1 h, l'essai est poursuivi à vitesse constante jusqu'à fluage du tube, sans rupture de l'assemblage voir note sous ce tableau
Étanchéité sous et après flexion appliquée au mécanisme d'entraînement à 25 mbar et 1,5 x MOP (ou 6 bar) - M = 55 Nm	1	NA	NF EN 1680 Pas de fuite	
Résistance au choc -20°C - 2 m - 2,5 kg	1 /type de corps	NA	NF EN 1705 Pas de fuite $d_n \leq 63 : C \leq 35 \text{ Nm}$ $63 < d_n \leq 125 : C \leq 70 \text{ Nm}$ $125 < d_n : C \leq 150 \text{ Nm}$	Le choc a lieu sur le carré dans l'axe vertical
Essai multiple - Résistance à une charge de pression interne à long terme 20°C - 1000 h - Étanchéité du siège et de la garniture - Couple de manœuvre - Résistance au choc	1 /type de corps	NA	NF EN ISO 1167 PE 80 : $\sigma = 8,0 \text{ MPa} / \text{PE}100 : \sigma = 10,0 \text{ MPa}$ NF EN 1555 annexe A (Voir ci-dessus) NF EN 28233 (Voir ci-dessus) NF EN 1705 (Voir ci-dessus)	Formule de calcul de la pression $P = 20 \sigma / (\text{SDR}-1)$ où le SDR est celui du robinet Aucune rupture d'éprouvette pendant toute la durée de l'essai

Note : le § B.4.3 de l'annexe B de la norme ISO4437-4 est remplacé de la façon suivante pour conserver la méthode de l'ancienne norme ISO10933 (1997) :

Maintenir cette force pendant la durée spécifiée, t, ensuite effectuer l'allongement à la vitesse spécifiée, jusqu'au seuil d'écoulement de l'éprouvette puis fermer l'entrée de pression et vérifier l'étanchéité pendant 30 s.

Famille E2 - Selles électrosoudables équipées d'un robinet pour percement en charge (RPC : robinet de prise en charge pour l'application gaz)

Ces accessoires doivent répondre aux exigences :

- d'une selle de dérivation, famille B2 (voir tableau 5)
- d'un robinet, famille E1 (voir tableau 8)

Dans le cas particulier où l'ensemble RPC est réalisé par assemblage d'accessoires déjà certifiés, sans modification (selles de dérivation et/ou robinets), les essais pourront être réduits en s'appuyant sur les résultats initiaux.

Dans tous les cas, l'assemblage devra être testé pour les essais suivants.

TABLEAU 8 bis : Famille E2 (RPC)

Essais d'admission	Nombre d'échantillons		Mode opératoire Exigences	Observations
	Essais de type (TT)	Essais de vérification		
Résistance hydrostatique 80°C - 1000 h	3	1	NF EN ISO 1167 PE 80 : $\sigma = 4$ MPa PE100 : $\sigma = 5$ MPa	Formule de calcul de la pression $P = 20 \sigma / (SDR-1)$ où le SDR est celui du robinet Aucune rupture d'éprouvette pendant toute la durée de l'essai Les échantillons sont préparés et percés avec le dispositif de perçage préconisé par le fabricant.
Essai de traction à 23°C, à charge constante, $\sigma = 6$ MPa / 1h puis vitesse constante, vitesse = 25 mm/min	1 / dn de jonction	NA	ISO 13951 <i>Pas de détérioration sous les contraintes jusqu'à fluage du tube, de même MRS, en sortie de RPC</i>	Si les dn de sortie de RPC et de dérivation de la selle sont différents, réaliser l'essai avec un tube en sortie de RPC, correspondant au dn le plus petit

Famille E3 – Robinets à purge pour l'application gaz

Les robinets à purges peuvent être mono ou bi-purge. Les sorties de décompression doivent permettre une purge rapide du réseau donc le diamètre interne de purge doit être le plus grand possible. Une réduction du diamètre interne de la purge, réalisée pour un renfort par exemple, ne peut pas réduire ce diamètre interne de manière plus importante que le diamètre de passage de la sphère du robinet en extrémité de purge.

La longueur de purge, les vannes d'extrémité de purge ainsi que d'autres spécifications pour le kit de purge sont définies par les clients gestionnaires de réseaux. A noter qu'une longueur d'un mètre en dn32 est souvent préconisée ainsi que l'emploi d'accessoires, raccords et robinets, à la marque NF.

L'entraxe entre purge et axe de la commande du robinet est précisé au dossier technique ainsi que les références commerciales des éventuels accessoires utilisés pour la fabrication des différentes configurations ci-dessous. Les assemblages nécessaires à l'obtention de ces configurations et longueur de purge doivent être réalisés en usine et non sur le site d'installation et répondre aux attentes du client.

Ces robinets à purge doivent répondre aux exigences des robinets de la famille E1 et à celles du tableau 8ter.

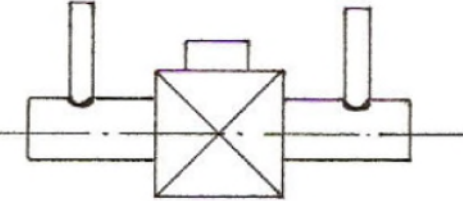
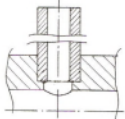
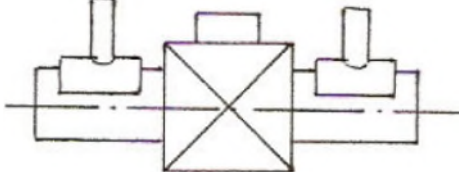
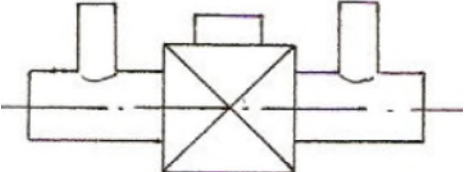
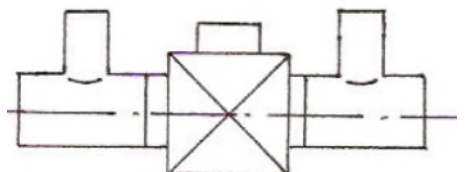
<p>A</p>		<p>Usinage des manchettes d'un robinet « standard » puis soudage dans l'emboiture de tube PE à la longueur demandée ou d'une purge. La longueur lisse pour le raccordement au réseau doit être conforme aux Règles NF136.</p> <p style="text-align: center;">Exemple </p>
<p>B</p>		<p>Soudage sur les manchettes d'un robinet « standard » de selle de dérivation électrosoudable avec ou sans contre-selle non représentées et perçage des manchettes. La longueur totale de purge est obtenue par soudage bout à bout ou en emboiture d'un tube PE ou avec un raccord électrosoudable à la marque NF.</p>
<p>C</p>		<p>Variante d'un robinet « standard » pour lequel les manchettes sont en forme de té. La longueur lisse pour le raccordement au réseau doit être conforme aux Règles NF136. La longueur totale de purge est obtenue par soudage bout à bout ou en emboiture d'un tube PE ou avec un raccord électrosoudable à la marque NF.</p>
<p>D</p>		<p>Variante d'un robinet « standard » pour lequel les manchettes sont plus courtes et des té sont soudés en bout à bout. La longueur lisse pour le raccordement au réseau doit être conforme aux Règles NF136. La longueur totale de purge est obtenue par soudage bout à bout ou en emboiture d'un tube PE ou avec un raccord électrosoudable à la marque NF.</p>

TABLEAU 8 ter : Famille E3 (robinets à purges)

Configuration	Choc	Traction sur la purge	Traction dans l'axe du robinet	Décohésion	Pression hydrostatique (1)
A	Oui	Oui (2)	Non	Non	Oui (2)
B	Oui	Non	Non	Oui	Oui
C	Oui	Non	Non	Non	Oui
D	Oui	Non	Oui	Non	Oui

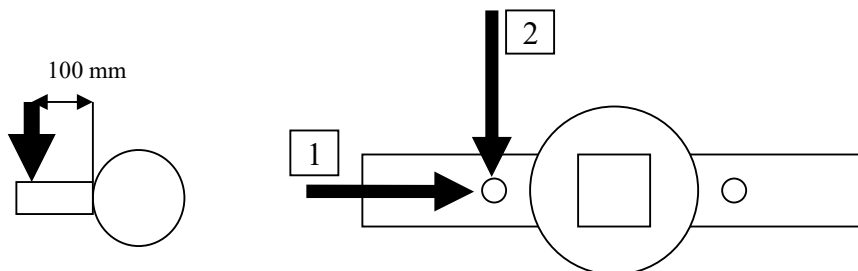
(1) Seuls les essais de pression hydrostatique sont soumis à essais de vérification selon le tableau 8.

(2) Pour la technologie A, la longueur des purges peut être réduite.

Spécifications particulières pour l'essai de choc

- Selon EN 1716

- Les points d'impact seront dans la zone des 100 mm de l'extérieur de la manchette. Si la purge est plus courte et qu'elle ne permet pas un choc dans cette zone, elle sera prolongée pour réaliser les essais et le rapport précisera comment la prolongation a été faite. Les directions des chocs successifs sont celles indiquées sur les schémas suivants :



- La température et les temps de conditionnement et d'essais sont conformes à la norme EN 1716 (0°C, 4h minimum dans l'air, choc dans les 30 s, reconditionnement entre les 2 chocs) et le robinet est immobilisé.

- Après 12h à 23°C, l'essai d'étanchéité est réalisé sous 25 mbar pendant 1h puis 6 bar pendant 1h.

- L'essai de type est réalisé sur 3 assemblages manchette/purge.

- Pas de rupture ni de fuite lors des essais d'étanchéité.

Spécifications particulières pour l'essai de traction sur la purge

- Selon ISO 13951 pour le raccord de la purge sur la manchette avec une contrainte de 6 MPa pendant 1h.
- Traction dans l'axe de la purge avec une partie libre, de la purge ou du tube soudé sur la purge, entre la manchette et le mors du banc de traction, de minimum 3 fois le dn de la purge.
- Dans le cas de la striction du tube, l'essai d'étanchéité est réalisé sous 50 mbar pendant 1h puis 6 bar pendant 1h.
- L'essai de type est réalisé sur 3 échantillons (assemblage manchette/purge).
- Pas de rupture de la jonction, pas de déboitement, pas de fuite lors des essais d'étanchéité.

Spécifications particulières pour l'essai de traction dans l'axe du robinet

- Le soudage bout à bout issu du process usine doit être aligné et conforme aux normes ISO 11414 et 12176-1.
- Cet essai est réalisé selon la norme ISO 13951 sur 1 robinet avec une contrainte minimale de 6 MPa pendant 1 h puis à vitesse constante jusqu'à fluage du tube de même MRS, sans détérioration de l'assemblage.

Spécifications particulières pour l'essai de pression hydrostatique

- 80°C, 1000 h, contrainte en fonction du PE selon ISO 1167 sur 3 robinets à purge (idem tableau 8).
- L'essai de pression hydrostatique est refait sur les robinets à purge complet dont la partie robinet est déjà certifiée.

Essai de décohésion

- Identique à la famille B2 selon les Règles NF136 seulement pour 3 échantillons (manchette/selle) à 23°C et énergie nominale (tableau 5).
- L'électrosoudage issu du process usine est maîtrisé en positionnement, application de la selle, température et énergie de soudage.
- Le perçage doit être propre (aspect de surface, bavures, copeaux...) et ne doit pas détériorer la selle.

TABLEAU 9 – Familles A1, A2, B1, B2, C1, C2 – Guide des essais à réaliser lors d’un changement sur un accessoire déjà admis à la marque ou lors d’une extension de gamme (liste non exhaustive)

Type de raccords	Changement	Sens de l'évolution	Dimensions, aspect des raccords et des assemblages	Résistance électrique	MFR	OIT	Temps de sécurité du cycle de soudage	Résistance hydro-statique	Décohésion	Résistance à la traction (C2)	Pertes de charge (B1)	Débit de fuite au perforateur (B1)	Déclencheur intégré (B1)	Flexion traction répétées	Choc	
Raccords à emboîtures électrosoudables Familles A1, A2	Composition PE	< ou >	O	O	O	O	O	O	O	NA	NA	NA	NA	NA	NA	
	Diamètre nominal	Même Gd	O	O			O	O	O	NA	NA	NA	NA	NA	NA	
		Gd différent	O	O	O	O	O	O	O	NA	NA	NA	NA	NA	NA	
	partie électrique – zone de soudage	< ou >	O	O			O	O	O	NA	NA	NA	NA	NA	NA	
	Connectique	< ou >	O	O						NA	NA	NA	NA	NA	NA	
	Épaisseur	Augmentation	O	O							NA	NA	NA	NA	NA	NA
		Diminution	O	O			O	O	O	NA	NA	NA	NA	NA	NA	NA
	Jeu	Augmentation	O	O			O	O	O	O	NA	NA	NA	NA	NA	NA
Diminution		O	O			O		O	NA	NA	NA	NA	NA	NA	NA	
Marquage	< ou >	O								NA	NA	NA	NA	NA	NA	
Selles électrosoudables Familles B1, B2	Composition PE	< ou >	O	O	O	O	O	O	O	NA			1	O	O	
	partie électrique – zone de soudage	< ou >	O	O			O	O	O	NA					O	
	Connectique	< ou >	O	O						NA						
	Géométrie du fût	< ou >	O					O		NA	O	O	2	O	O	
	Géométrie de la sortie	< ou >	O					O		NA	O		1	O		
	Géométrie de la selle	< ou >	O	O			O	O	O	NA	O					
	Mode de fixation/tube	< ou >	O				O	O	O	NA						
	Matière de perforateur	< ou >	O							NA						
	Principe de perforation	< ou >	O							NA	O	O				
	Moyen d'étanchéité au perforateur	< ou >	O						O	NA		O				
	Bouchon de pdb	< ou >	O						O	NA						
	Déclencheur intégré	< ou >	O							NA			O			
Marquage	< ou >	O							NA							
Raccords à bout mâles Familles C1, C2	Composition PE	< ou >	O	NA	O	O	NA	O	NA	O	NA	NA	NA	NA	NA	
	Diamètre nominal	Même Gd	O	NA			NA	O	NA	O	NA	NA	NA	NA	NA	
		Gd différent	O	NA	O	O	NA	O	NA	O	NA	NA	NA	NA	NA	
	Longueur du bout mâle	Augmentation	O	NA			NA	O	NA		NA	NA	NA	NA	NA	
		Diminution	O	NA			NA	O	NA		NA	NA	NA	NA	NA	
	Épaisseur du bout mâle	Augmentation	O	NA			NA		NA	O	NA	NA	NA	NA	NA	
		Diminution	O	NA			NA	O	NA	O	NA	NA	NA	NA	NA	
Marquage	< ou >	O	NA			NA		NA		NA	NA	NA	NA	NA		

< OU > : Sens de l'évolution quelconque NA : Accessoire non concerné par cet essai

O : L'essai doit être réalisé

Gd : groupe de dimension

1 : essais des caractéristiques primaires, climatiques et vieillissement 1000h

2 : essais des caractéristiques primaires

3 TABLEAU 9 – Familles D1, D2, D3 – Guide des essais à réaliser lors d’un changement sur un accessoire déjà admis à la marque ou lors d’une extension de gamme (liste non exhaustive)

Famille	Changement		Sens de l'évolution	Dimensions, aspect des raccords et des assemblages	Résistance aux constituants gazeux	MFR	OIT	Résistance hydro-statique	Pertes de charge	Étanchéité	Traction	Cycle de températures	Résistance à la fissuration alliage cuivre dn ≤63	Flexion traction répétées	Étanchéité sous flexion interne dn ≤63	
D1	Diamètre interne insert		< ou >	0	NA	NA	NA		0					0		
	Longueur insert		Diminution	0	NA	NA	NA	0		0	0				0	
	Géométrie de l'insert		< ou >	0	NA	NA	NA	0		0	0			0	0	
	Matière joint d'étanchéité		< ou >	0	NA	NA	NA	0		0		0			0	
	Forme joint d'étanchéité		< ou >	0	NA	NA	NA	0		0		0			0	
	Bague d'accrochage		< ou >	0	NA	NA	NA	0			0			0	0	
	Modification du corps du raccord (matière/process/épaisseur)		Diminution	0	NA	NA	NA							0		
Marquage		< ou >	0	NA	NA	NA										
D2	Diamètre interne insert ou guide tube		< ou >	0					0				NA	NA	0	
	Matière joint d'étanchéité		< ou >	0				0		0		0	NA	NA		
	Forme joint d'étanchéité		< ou >	0				0		0		0	NA	NA	0	
	Dispositif d'accrochage		< ou >	0				0		0		0	NA	NA	0	
	Composition du corps ≠ PE		< ou >	0	0			0		0	0	0	NA	NA	0	
	Composition PE pour injection		< ou >	0			0	0		0	0	0	NA	NA		
	Dimension, épaisseur du corps		Diminution	0			0	0		0	0	0	NA	NA	0	
Marquage		< ou >	0										NA	NA		
D3	Composition PE (injection)		< ou >	0	NA		0	0		0	0	0	0	NA		
	Tube PE NF monté en force	Même MRS et SDR	même résine fabricant différent	< ou >	0	NA									NA	
			résine différente même fabricant	< ou >	0	NA				0	0	0			NA	
		MRS différent	< ou >	0	NA			0		0	0	0		NA	0	
		SDR différent	< ou >	0	NA			0	0	0	0	0		NA	0	
	Tube PE NF électrosoudé résine ou fabricant différent		< ou >		NA										NA	
	Tube PE non NF		< ou >	0	NA	0	0	0		0	0	0			NA	
	Modification assemblage section de passage identique		< ou >	0	NA	0	0	0		0	0	0			NA	0
	Modification assemblage section de passage modifiée		Diminution	0	NA	0	0	0	0	0	0	0			NA	0
	Matière alliage de cuivre		< ou >	0	NA									0	NA	
Matière acier		< ou >	0	NA										NA		
Marquage		< ou >	0	NA										NA		

< ou > : Sens de l'évolution quelconque NA : Accessoire non concerné par cet essai 0 : L'essai doit être réalisé

TABLEAU 9 – Familles E1, E2, E3 – Guide des essais à réaliser lors d'un changement sur un accessoire déjà admis à la marque ou lors d'une extension de gamme (liste non exhaustive)

Changement		Sens de l'évolution	Dimensions, Aspect des robinets et des assemblages	MFR	OIT	Résistance hydrostatique	Choc	Pertes de charge	Plage angulaire	Étanchéité du siège et garniture	Couple de manœuvre	Résistance des butées	Mécanisme d'entraînement	Flexion entre supports	Cycles thermiques	Flexion avec cycles thermique	Traction	Flexion sur entraînement	Extension de manœuvre et allonges
Matière	Corps	< ou >	0	0	0	0						0		0	0	0	0	0	
	Manchettes (avec ou sans purge)	< ou >	0	0	0	0								0	0	0	0	0	
	Obturateur	< ou >	0			0				0	0		0						
	Selle (voir famille B2)	< ou >	0			0											0		
	Purge (tube PE)	< ou >	0			0	0												
	Joints d'étanchéité	< ou >	0			0				0	0				0	0	0	0	
	Axe d'entraînement	< ou >	0			0	0			0	0		0					0	
	Carré de manœuvre	< ou >	0				0						0	0					
Allonge	< ou >	0																	0
Dimensionnel	Corps	< ou >	0			0			I					I	I	I	I	I	
	Manchettes	< ou >	0			0								I	I	I	I	I	
	Obturateur	< ou >	0					I	I	I	I		I	I	I	I	I	I	
	Section de passage	augmenté	0						0	0	0			0	0	0	0		
	Joints d'étanchéité	< ou >	0			0			I	I	I			I	I	I	I	I	
	Axe d'entraînement	< ou >	0							I								I	
	Carré de manœuvre	< ou >	0						I				I	I					
Allonge	< ou >	0																	0
marquage	< ou >	0																	

< ou > : Sens de l'évolution quelconque

0 : L'essai doit être réalisé

I : L'essai est réalisé pour les modifications majeures qui influent sur les caractéristiques du robinet

3.3.2 - Audit

Lors de l'instruction d'une demande d'admission de droit d'usage de la marque NF, CERTIGAZ réalise un audit d'une journée sur site au minimum. La durée de l'audit est définie par CERTIGAZ en tenant compte de la complexité des produits et de la gamme présentée. Pour l'homologation de déclencheurs, l'audit peut être réduit à une demi-journée pour un site spécifique de fabrication. Un forfait de 0,5 jour est ajouté pour la planification, la préparation, la rédaction du plan d'audit, la rédaction du rapport et le suivi des non-conformités éventuelles.

L'audit doit être réalisé en tenant compte des exigences du paragraphe 2.4.3.

Dans le cas d'une demande d'extension, CERTIGAZ décide de réaliser, s'il l'estime nécessaire, un audit pour vérifier que les nouvelles dispositions mises en œuvre par le fabricant répondent aux exigences du présent référentiel. Dans ce cas, l'audit peut ne porter que sur certains éléments spécifiques à la fabrication du produit faisant l'objet de la demande.

Dans le cas d'un transfert de production entre 2 sites déjà audités dans le cadre de l'application NF136, CERTIGAZ décide de réaliser, s'il l'estime nécessaire, un audit pour vérifier que les dispositions mises en œuvre par le fabricant répondent aux exigences du présent référentiel pour les accessoires transférés. Dans ce cas, l'audit peut ne porter que sur certains éléments spécifiques à la fabrication du produit faisant l'objet de la demande.

L'audit a pour objet de s'assurer que les dispositions définies et mises en œuvre par le demandeur dans le processus de conception et/ou de fabrication et/ou de commercialisation audité, répondent aux exigences de la partie 2 du présent référentiel de certification.

L'audit est conduit en adoptant les principes généraux définis dans la norme NF EN ISO 19011 pour la réalisation d'un audit qualité. Le champ de l'audit et le détail de son déroulement sont précisés dans un plan d'audit adressé au préalable à l'entreprise.

Dans le cas d'une demande où un atelier ou site annexe intervient pour une partie importante du process, un audit séparé ou conjoint est organisé. Dans ce dernier cas, il s'agit d'un audit multisite et le forfait rédactionnel est de 0,75 jour.

Dans le cas d'une demande de maintien, un audit est réalisé chez le distributeur qui assure la maîtrise des conditionnements et leur marquage ainsi que des notices. La durée de l'audit sur site, de 0,5 ou 1 jour, est définie par CERTIGAZ en tenant compte de la complexité des produits et de la gamme présentée en maintien.

Dans le cas où l'entité sous-traite une partie de son activité, CERTIGAZ se réserve le droit de réaliser un audit chez le(s) sous-traitant(s) sur la base du même référentiel.

Tous les moyens (locaux, installations, équipements) permettant à l'auditeur d'effectuer la mission qui lui incombe doivent être mis à sa disposition, ainsi que les personnes compétentes pour la mettre en œuvre.

Les inspecteurs/auditeurs peuvent, avec l'accord du demandeur, prendre copie de tout document qu'ils estiment nécessaire.

A titre dérogatoire, la procédure SQUAL100 s'applique si l'audit ne peut pas être réalisé physiquement pour des raisons sanitaires. Toutefois cette disposition n'est pas applicable pour les produits critiques qui subissent des tests libératoires à 100 %.

Dans le cas d'écarts relevés lors de l'audit, le demandeur doit retourner à l'auditeur les fiches d'écarts complétées des actions correctives mise en place et leur délai de mise en application.

Pour assurer le suivi de ses auditeurs ou dans le cadre de son accréditation, CERTIGAZ peut mandater un observateur lors d'un audit. L'audité est informé au préalable pour accord afin d'éviter tout conflit d'intérêt et les frais de cet observateur restent à la charge de CERTIGAZ.

A l'issue de l'audit un PV de clôture signé des personnes présentes en réunion de clôture fait état du nombre de non-conformités constatées. Un rapport d'audit est ensuite établi par l'auditeur et adressé au demandeur.

Le rapport d'audit fait état d'éventuels constats :

- Non-conformité majeure
- Non-conformité mineure
- Point sensible
- Point fort

Dans le cas de non-conformités relevées lors de l'audit, le demandeur doit retourner à l'auditeur les fiches de non-conformité complétées des actions correctives mise en place et leur délai de mise en application.

L'auditeur analyse les actions correctives et leur délai de mise en œuvre, puis statue sur leur pertinence.

Une non-conformité majeure doit être levée, la vérification de la mise en œuvre effectives des actions correctives doit être effectuée par l'auditeur. Une non-conformité majeure non levée bloque le processus de certification.

Une non-conformité mineure doit être levée sur la base du plan d'actions proposé par le demandeur :

- La non-conformité mineure peut être levée en fonction du plan d'action et des éléments fournis
- La non-conformité mineure peut être levée lors de l'audit suivant lorsqu'il est nécessaire de vérifier la mise en œuvre effective et l'efficacité des actions correctives

Une non-conformité mineure non levée ne bloque pas le processus de certification.

Quand une non-conformité (majeure ou mineure) ne peut pas être levée sur la base du plan d'action et des éléments fournis, il peut être nécessaire de réaliser un audit complémentaire. Cet audit a pour but d'examiner sur site l'efficacité de la mise en œuvre des actions correctives. Le RSC communique au client cette nécessité en lui expliquant les raisons de cette décision et lui indique la durée prévue (0,5 jour ou 1 jour). Cette éventualité est indiquée par l'auditeur pendant la réunion de clôture lors de la présentation de(s) non-conformité(s).

Les points sensibles doivent être vérifiés à l'audit suivant.

3.3.3 Auditeurs/Inspecteurs

Les audits et inspections sont effectués par des auditeurs et inspecteurs qualifiés, habilités et mandatés par CERTIGAZ.

3.4 Evaluation et décision

CERTIGAZ évalue :

- Le rapport d'audit et la fiche de suivi de l'auditeur et analyse la pertinence des réponses du demandeur, pour les actions correctives et leur délai de mise en œuvre ;
- La demande du fabricant et les documents annexes ;
- Les dossiers techniques ;
- Les rapports d'essais.

En cas de résultats litigieux, CERTIGAZ peut demander la réalisation d'un contrôle complémentaire pour vérifier la mise en place des actions correctives (audit et/ou essais complet(s) ou partiel(s)).

Si CERTIGAZ rencontre des difficultés pour se prononcer, le Comité Particulier de la marque NF APE peut être sollicité pour donner un avis.

Suite à l'évaluation des résultats de l'ensemble des éléments, CERTIGAZ prend l'une des décisions suivantes :

- ▶ Accord de certification
- ▶ Refus de certification

En cas de décision positive de certification, AFNOR Certification accorde, par l'intermédiaire de CERTIGAZ, le droit d'usage de la marque NF, et CERTIGAZ adresse le certificat NF et le courrier notifiant la décision, au demandeur qui devient ainsi titulaire du droit d'usage de la marque NF.

Pour l'homologation d'un déclencheur, il s'agit d'un certificat d'homologation et il n'y a pas de droit d'usage de la marque NF pour ce composant qui n'est pas marqué NF.

Le certificat émis a une durée de validité de 3 ans, réduite à la fin du mois précédent, à compter de 2022. Toute reproduction de ce certificat doit être faite dans son intégralité.

Lors de manquements liés à des obligations de sécurité, CERTIGAZ peut prononcer, sans délai, à titre conservatoire la décision de refus de certification qui s'impose.

L'attribution du droit d'usage ne saurait en aucun cas substituer la responsabilité de CERTIGAZ à celle qui incombe légalement à l'entreprise titulaire du droit d'usage de la marque NF.

Les modalités de communication sur la certification sont définies dans la partie 2.5 des présentes Règles de Certification.

En cas de refus de certification, le demandeur peut contester la décision prise en adressant une demande, conformément aux Règles Générales de la marque NF.

3.5 Codification

Lors de l'admission d'un groupe d'accessoires PE, la codification du certificat est APE 000-00. 000 est le code racine du certificat. Ce code racine est incrémenté pour chaque type de demande selon les critères : fabricant, site de production, famille, conception, résine, SDR.

Si des extensions, retraits partiels ou modifications sont demandés pendant cette période de 3 ans, à chaque révision, la codification évolue de la manière suivante APE 000-00 rev1, puis rev2, rev3, etc. Le code racine n'évolue pas. Avant le terme des 3 ans, CERTIGAZ s'assure que rien n'est bloquant lors de la surveillance pendant le cycle de 3 ans et renouvelle le certificat avec la codification APE 000-R1, quel que soit le nombre de révisions pendant ces 3 années. Si c'est le 2^e cycle de 3 ans, la codification est APE 000-R2 et ainsi de suite par cycle de 3 ans. S'il y a des révisions pendant chaque cycle de 3 ans, la codification est APE 000-R1 rev1, puis rev2, rev3, rev4 comme pendant le premier cycle de 3 ans.

Pour les homologations, le principe est semblable mais simplifié. Lors de l'admission le code est APE H000-00. Le code racine est H000 et il n'est attribué qu'à un déclencheur. Pour toute évolution (modification ou renouvellement après 3 ans), l'indice évolue successivement 01, 02, 03, etc.

Les renouvellements, doivent toujours être prononcés avant la fin de la validité sous peine d'annuler complètement la certification. Le certificat renouvelé a donc une durée de validité un peu supérieure à 3 ans, maxi 2 mois, pour respecter la date anniversaire initiale.

Pour faciliter la gestion des renouvellements, à compter de 2022, lors d'une admission ou d'un renouvellement d'un certificat ou d'une homologation, la date de validité sera harmonisée à la fin du mois précédent l'échéance des 3 années. Cette disposition sera complètement réalisée fin 2024.

3.6 Confidentialité

Tous les intervenants dans la gestion de la marque y compris le personnel des sous-traitants et les membres du Comité garantissent la confidentialité des informations auxquelles ils ont accès et la protection des documents qui leurs sont confiés.

Toute information recueillie dans le cadre des activités de certification n'est divulguée à des tiers qu'avec l'accord écrit du demandeur ou titulaire.

Partie 4

FAIRE VIVRE LA CERTIFICATION : les modalités de surveillance

Pendant toute la durée de la certification, le titulaire (fabricant ou distributeur) doit :

- ⇒ respecter les exigences définies et les modalités de marquage décrites dans la partie 2
- ⇒ mettre à jour son dossier de certification tel que prévu en partie 7
- ⇒ informer systématiquement CERTIGAZ de tout changement d'une des caractéristiques du produit certifié, et/ou de son organisation susceptible d'avoir une incidence sur la certification.

En outre, CERTIGAZ se réserve le droit de faire effectuer tout contrôle (visites, essais, vérifications...) qu'il estime nécessaire suite :

- ⇒ à une modification concernant le produit certifié ou l'organisation qualité des entités de fabrication (usine de fabrication, ateliers de fabrication, usine des sous-contractants...);
- ⇒ à des réclamations, contestations, litiges, etc., ... dont il aurait connaissance et relatifs à l'usage de la Marque NF ou de l'homologation.

Un suivi des produits certifiés est exercé annuellement par CERTIGAZ dès l'attribution du droit d'usage de la marque NF ou de l'homologation.

D'une façon générale, au cours de toute visite et en tous lieux, quel que soit l'objet principal de sa mission, l'inspecteur/auditeur NF s'informe de l'usage qui est fait de la marque NF et de toutes questions relatives à l'application des Règles générales de la marque NF et des présentes Règles de Certification.

4.1 Modalités de surveillance

La surveillance des produits certifiés NF comprend des essais sur les produits et des audits du (ou des) site de fabrication.

Elle porte également sur la surveillance de l'utilisation de la marque et du logo sur les produits, emballage et tout support de communication, du titulaire (fabricant ou distributeur).

Les modalités de suivi sont définies ci-après mais peuvent être fonction :

- ⇒ des décisions prises suite aux contrôles précédents.
- ⇒ des réclamations éventuelles

4.1.1 - Essais sur le produit certifié NF

Les essais de conformité du produit certifié sont effectués conformément aux spécifications définies dans les tableaux 10 à 16. Les spécifications des essais d'admission du §3.3.1 sont applicables sauf commentaires particuliers.

La durée de conservation des échantillons après les essais AT est sous la responsabilité du fabricant. En cas de doute, lors de l'analyse des rapports, si les échantillons ne sont plus disponibles, CERTIGAZ pourra demander que les essais nécessaires soient refaits.

Ces essais n'incombent pas aux distributeurs mais à la suite des AT, si une non-conformité implique une suspension, cette dernière impacte d'office les produits certifiés par maintien. Une analyse des causes pourrait réduire le champ de la suspension si la non-conformité se limite à des lots bien définis.

Les essais de surveillance sont de 3 types :

BRT (Batch release test - essai de libération de lot de fabrication) :

Essai réalisé sur un lot d'accessoires, tel que défini en partie 8 et au § 3.3.1, qui doit s'achever de façon satisfaisante avant que le lot puisse être libéré. Ces essais sont réalisés par le fabricant.

Lorsque des essais sont requis par semaine, il s'agit de 7 jours glissants.

PVT (Process vérification test - essai de vérification du procédé de fabrication) :

Essai réalisé sur des accessoires à des intervalles spécifiques, pour confirmer que le procédé de fabrication reste

capable de fabriquer des accessoires conformes aux exigences applicables.

Les essais de PVT sont annuels. Ils sont réalisés par le fabricant et les résultats complets ou synthétiques sont communiqués à CERTIGAZ avant fin février de l'année n+1 pour les PVT de l'année n.

Lorsqu'ils sont synthétiques, le rapport est accompagné d'un échantillonnage d'essais et il précise les exigences générales et les enregistrements minimum de chaque essai selon les normes respectives et les Règles NF136.

Dans tous les cas, une liste de synthèse indique les accessoires certifiés et ceux qui ont fait l'objet des essais afin de garantir une rotation des références testées sur l'ensemble de la gamme.

Cette synthèse précise également si une ou plusieurs références n'ont pas été fabriquées pour l'année concernée.

Exemple de colonnes du fichier de synthèse pour identifier les critères d'échantillonnage et chaque type d'essais.

Réf.	dn	Désignation (forme)	Certificat APE (résine/SDR)	famille	Gd (1)	Type Corps robinet	Type Fût pdb	Essai 1	Essai 2	Essai 3	Etc.	Fab ? Oui/ non

(1) selon la définition du groupe de dimension (Gd) au §1.1.2.1 du présent document.

Pour les familles A, B, C, **D et E**, en fonction de la gamme certifiée et des critères d'échantillonnage selon les tableaux 10 à 16, les PVT s'appliquent sur des groupes d'accessoires d'une à quelques dizaines de références.

Le plan de contrôle mis en place par le titulaire doit garantir que tous les accessoires doivent être testés sur une période de 5 ans. Toutefois, pour les groupes de 1 à 3 références, il est possible de n'avoir que 2 PVT, pour une même référence mais judicieusement/régulièrement réparti, sur la période de 5 ans. **La fréquence de surveillance est ainsi sensiblement la même par référence.**

Quel que soit le produit, les dispositions de XP CEN/TS 1555-7 s'appliquent lorsqu'une non-conformité est détectée :

- 1- Si le produit ne satisfait pas aux exigences pour l'une quelconque des caractéristiques indiquées dans les Tableaux 10 à 16, suivant le cas, le mode opératoire de contre-essai décrit dans le plan qualité du fabricant doit être appliqué **et CERTIGAZ doit être informé** aussitôt le constat de la non-conformité.
- 2- Si le mode opératoire de contre-essai ne confirme pas la conformité du produit aux exigences, le procédé de fabrication doit être examiné et corrigé selon les modes opératoires décrits dans le plan qualité du fabricant, et pour vérifier les caractéristiques données dans les Tableaux 10 à 16, suivant le cas. **CERTIGAZ est informé du traitement de la non-conformité**, jusqu'à la validation de l'action corrective.

AT (Audit test - essai d'audit) :

Essai "tierce partie" réalisé dans le but de confirmer que les accessoires restent conformes aux exigences applicables. Les échantillons sont prélevés lors des audits ou sur une plateforme de vente par CERTIGAZ. Le plan d'essais des AT est réalisé tous les 2 ans mais ce plan peut être découpé pour réaliser des prélèvements annuels.

Les prélèvements sont généralement réalisés lors des audits. Un procès-verbal de prélèvement est établi et le fabricant doit expédier les échantillons au laboratoire **avec une copie du procès-verbal de prélèvement, dans un délai maximum de 30 jours** et en informer CERTIGAZ.

A réception des échantillons, le laboratoire vérifie l'adéquation des accessoires reçus avec le procès-verbal de prélèvement et informe CERTIGAZ.

Afin de respecter l'échantillonnage des essais des tableaux 10 à 16, les quantités minimales de prélèvement pour une référence sont les suivantes en fonction des familles et des groupes de dimension (voir définition au § 1.1.2.1) :

famille	Gd1	Gd2	Gd3	commentaire
A1	7	6	5	
A2	7 ou 9	6	5	9 si composant laiton pour contraintes ammoniacales
B1	9	8	7	
B1 (PBDI-MBDI)	3	3		PBDI DDDx20 ou 32 avec DDD de 40 à 125
B2	8 ou 10	7	6	10 si composant laiton pour contraintes ammoniacales
C1, C2	4	4	4	
D1, D2	8 ou 10	6	6	10 si composant laiton pour contraintes ammoniacales
D3	4 ou 6	4	4	6 si composant laiton pour contraintes ammoniacales
E1, E2, E3	9	9	9	

Les AT pour les PBDI et MBDI sont annuels et définis dans le tableau 11bis. Les références à tester, notamment le dn de la selle, sont définies par CERTIGAZ, le prélèvement est réalisé par le titulaire qui les expédie au laboratoire de la marque et informe CERTIGAZ.

Les essais AT définis pour plusieurs accessoires (par groupe de dimension ou corps de robinet par exemple) sont réalisés successivement avec des références différentes à chaque période pour garantir un examen complet de la gamme sur la période la plus courte possible.

Le laboratoire de la marque NF136, désigné sur la fiche de prélèvement réalise les essais et établit un rapport d'essais qui est diffusé au titulaire/fabricant et à CERTIGAZ. Ce rapport précise à minima les informations suivantes :

- La traçabilité des échantillons et la date de leur réception
- Le plan d'essais
- Les spécifications requises dans les normes d'essais ou les règles NF136
- Une synthèse des résultats des essais
- Le procès-verbal de prélèvement est annexé au rapport

En cas de problème lors d'un essai, le laboratoire informe le titulaire/fabricant et CERTIGAZ, avant la fin des autres essais et la rédaction du rapport. Des essais complémentaires peuvent être demandés par CERTIGAZ.

Pour ces différents essais de surveillance (BRT, PVT et AT), la précision de la mesure de résistance électrique est celle indiquée au § 3.3.1 sauf pour les BRT dont les valeurs sont issues du suivi en production. Pour ces mesures en production, la précision est moindre mais doit être adaptée à l'intervalle de tolérance de la résistance surveillée.

TABLEAU 10 : Familles A1 et A2 (raccords à emboîtures électrosoudables)

Essais de surveillance	<i>BRT : Par lot</i>	<i>PVT : annuel</i>	<i>AT : bi-annuel par site de production, résine et SDR</i>	Mode opératoire Exigences	Observations
Marquage, aspect, couleur, dimensions, résistance électrique	1/ empreinte au démarrage de production du lot et voir § 2.4.4.8	1/forme/Gd/empreinte/résine Ces mesures peuvent être issues des BRT	Gaz Gd1 et Gd2 : 4/Gd Autres : 3/Gd	NF EN ISO 3126 dossier technique Les extrémités à bouts mâles usinées → rugosité Ra < 12.5	Echantillons utilisables pour d'autres essais Vérifier la cohérence des données des codes à barres (soudage/traçabilité) lors d'un des essais suivants – Attention pour les BRT si les codes sont apposés après prélèvement
MFR 190°C - 5 kg	NA	1/forme/Gd/résine	NA	NF EN ISO 1133-1	± 20% de la valeur du lot utilisé
OIT 200°C 210°C si corrélé aux résultats à 200°C	NA	1/forme/Gd/résine	NA	NF EN ISO 11357-6	OIT > 20 min
Temps de sécurité du cycle de soudage à -10°C, +23°C & +45°C	NA	1/forme/Gd/résine pour chaque température	1/Gd pour -10°C & +45°C	NF T54-969 § 3.6 & 4	Uniquement pour l'application gaz, Gd1 et Gd2
Résistance hydrostatique 80°C – 165 h 80°C – 1000 h Tube PE100 & SDR minimal	1/lot/ empreinte /semaine NA	NA Gd1 : 3/forme/résine Gd2 : 2/forme/résine Gd3 : 1/forme/résine avec au moins 1 éch./empreinte	NA Gd1 : 3 Gd2 : 2 Gd3 : 1	NF EN ISO 1167 PE 80 : $\sigma = 4,5$ MPa PE100 : $\sigma = 5,4$ MPa PE 80 : $\sigma = 4$ MPa PE100 : $\sigma = 5$ MPa	Formule de calcul de la pression : $P = 20 \sigma / (\text{SDR}-1)$ où le SDR est celui du raccord Les échantillons peuvent être montés en série ou en parallèle Aucune rupture d'éprouvette pendant toute la durée de l'essai
Résistance à la décohésion 23°C jeu usuel et énergie nominale (condition 1 annexe C - ISO11413) -10°C jeu maximal, énergie nominale, tube PE100 & SDR minimal (1) (condition 2.1 annexe C - ISO11413) 45°C jeu usuel, énergie nominale, tube PE100 & SDR minimal (1) (condition 3.1 annexe C - ISO11413)	NA NA NA	1/forme/Gd/empreinte/résine 1/forme/Gd/empreinte/résine 1/forme/Gd/empreinte/résine	NA 1/Gd 1/Gd	Avant révision 20 : ISO 13955 ($d_n \leq 225$ mm) ou ISO 13954 ($d_n > 225$ mm) A partir de la révision 20 : ISO 13955 ($d_n \leq 225$ mm) ou ISO 13954 ($d_n \geq 90$ mm) Longueur d'initiation à rupture $\leq L_2/3$ avec rupture fragile	

(1) Choix du SDR à privilégier ; à défaut de PE100, utiliser tubes en PE80

TABLEAU 10 – suite – : Famille A2 (raccords à emboîtures électrosoudables)

Essais de surveillance	<i>BRT : Par lot</i>	<i>PVT : annuel</i>	<i>AT : bi-annuel par site de production, résine et SDR</i>	Mode opératoire Exigences	Observations
Etanchéité après essai de résistance à la fissuration sous contraintes ammoniacales Etanchéité après essai	NA	NA	2/famille/Gd	NF E 29-196 Pas de fuite ni rupture Les matériels et solutions étalons pour le pH sont enregistrés dans le rapport	Essai réalisé sur les raccords comportant des parties externes en laiton, famille A2 et $d_n \leq 63$ mm Préparation des échantillons par moitié à -5°C et +40°C L'essai est réalisé sous pression avec enregistrement, pour connaître le moment de défaillance éventuelle

TABLEAU 11 : Famille B1 (prises de branchement) et famille B2 (selles de dérivation)

Essais de surveillance	BRT : Par lot	PVT : annuel	AT : bi-annuel par site de production, résine et SDR	Mode opératoire Exigences	Observations
Marquage, aspect, couleur, dimensions, résistance électrique	1/ empreinte au démarrage de production du lot et voir § 2.4.4.8	1/famille/Gd selle /empreinte/résine Ces mesures peuvent être issues des BRT	Gaz Gd1 et Gd2 : 4/famille/Gd selle Autres : 3/Gd	NF EN ISO 3126 dossier technique Les extrémités à bouts mâles usinées → rugosité Ra < 12.5	Echantillons utilisables pour d'autres essais Vérifier la cohérence des données des codes à barres (soudage/traçabilité) lors d'un des essais suivants – Attention pour les BRT si les codes sont apposés après prélèvement
MFR 190°C - 5 kg	NA	1/forme/Gd/résine	NA	NF EN ISO 1133-1	± 20% de la valeur du lot utilisé
OIT 200°C 210°C si corrélé aux résultats à 200°C	NA	1/forme/Gd/résine	NA	NF EN ISO 11357-6	OIT > 20 min
Temps de sécurité du cycle de soudage Température : -10°C, +23°C & +45°C	NA	1/famille/Gd selle/résine pour chaque température	1/famille/Gd selle pour -10°C & +45°C	NF T54-969 § 3.6 & 4 MOP maxi =20 MRS/(c(SDR-1))	Le tube est sous la MOP admissible par le tube en fonction du MRS et SDR avec c=2 (1) Le rapport précise ces informations Uniquement application gaz, Gd1 et Gd2
Résistance hydrostatique 80°C – 165 h 80°C – 1000 h Tube PE100 & SDR minimal	1/lot/ empreinte /semaine NA	NA Gd1 : 3/famille/résine Gd2 : 2/famille/résine Gd3 : 1/famille/résine avec au moins 1éch./empreinte	NA Gd1 : 3/famille Gd2 : 2/famille Gd3 : 1/famille	NF EN ISO 1167 PE 80 : $\sigma = 4,5$ MPa PE100 : $\sigma = 5,4$ MPa PE 80 : $\sigma = 4$ MPa PE100 : $\sigma = 5$ MPa	Formule de calcul de la pression : $P = 20 \sigma / (SDR-1)$ où le SDR est celui du raccord Les échantillons peuvent être montés en série ou en parallèle Aucune rupture d'éprouvette pendant toute la durée de l'essai
Résistance au choc 0°C - 2 m - 2,5 kg	NA	1/famille/Gd selle /empreinte/résine En mixant fût ou dérivation/an	1/Gd selle En mixant fût ou dérivation/AT	NF EN 1716 Ni rupture ni fuite sous 25 mbar et MOP admissible pendant 1h	Pour la famille B2, les chocs ont lieu à 15 mm de l'extrémité des dérivation
Débit de fuite au perforateur sous MOP Uniquement la famille B1 de l'application gaz	NA	1/Gd selle/résine En mixant le perforateur annuellement	1/Gd selle En mixant le perforateur tous les 2 ans	NF T54-970 Fuite ≤ 200 l/h MOP maxi =20 MRS/(c(SDR-1))	Le tube est sous la MOP admissible par le tube en fonction du MRS et SDR avec c=2 ; Le rapport précise ces informations
Déclencheur intégré Uniquement la famille B1 de l'application gaz	NA	NA	3/ dn de dérivation pour le dn selle de 63	Voir tableau 11 Bis ci-après Spécifications SAPE102	1 fois par an

(1) Si l'essai est réalisé sous une MOP plus faible, déclaré par le fabricant, le marquage doit le préciser, cf § 2.5.3.1

TABLEAU 11 – suite – : Famille B1 (prises de branchement) et famille B2 (selles de dérivation)

Essais de surveillance	BRT : Par lot	PVT : annuel	AT : bi-annuel par site de production, résine et SDR	Mode opératoire Exigences	Observations
Résistance à la décohesion 23°C énergie nominale (condition 1 annexe C - ISO11413)	(a)	1/famille/Gd selle /empreinte/résine	NA	Gd1 & Gd2 : ISO 13956 Ld ≤ 50% et Ad ≤ 25%	Si plusieurs éléments chauffants, essais sur tous les éléments Des photos sont jointes
-10°C énergie nominale, tube PE100 & SDR minimal (b) (condition 2.1 annexe C - ISO11413)	NA	1/famille/Gd selle /empreinte/résine	1/famille/Gd selle	<i>Si le tube est arraché, le test selon ISO 21751 est requis mais il ne remet pas en cause les conclusions selon l'ISO13956</i>	La méthode utilisée selon la norme ISO13956 est enregistrée dans le rapport.
45°C énergie nominale, tube PE100 & SDR minimal (b) (condition 3.1 annexe C - ISO11413)	NA	1/famille/Gd selle /empreinte/résine	1/famille/Gd selle	Gd3 : ISO 21751 Ld ≤ 33%	En cas de doute ou litige, la méthode A1 est retenue pour tout dn de selle

(a) Plan d'échantillonnage par empreinte dans un même moule

(b) Choix du SDR à privilégier ; à défaut de PE100, utiliser des tubes en PE80.

Taille du lot	en début de fabrication	régulièrement en cours de fabrication	en fin de fabrication
1 à 1500	1	-	1
1501 à 5000	1	1	1
5001 à 10000	1	2	1
10001 à 17500	2	2	1
17501 à 30000	2	2	2

TABLEAU 11 Bis : Famille B1 (PBDI et MBDI - Prises et Manchettes de Branchement avec Déclencheur Intégré)

Les PBDI et MBDI sont soumises **annuellement** aux AT selon les spécifications SAPE102 pour un dn principal de selle et les dérivations/débits D25 et D100.

Essais de surveillance	Nb échantillons	Mode opératoire - Exigences	Observations
- Caractéristiques primaires (essais de déclenchement et de réarmement, perte de charge, non-déclenchement à l'ouverture brusque, temps de réponse à la fermeture et étanchéité à la fermeture) avant et après vieillissement accéléré (endurance de 1000 cycles et cycles climatiques)	3	Spécifications SAPE102	Dont 1 échantillon en réserve Le dn de selle est déterminé par CERTIGAZ Le banc d'essais admet les dn 40, 63, 90, 110 et 125

TABLEAU 12 : Familles C1, C2 (raccords à bouts mâles, selon les modes d'assemblage)

Essais de surveillance	<i>BRT : Par lot</i>	<i>PVT : annuel</i>	<i>AT : bi-annuel par site de production, résine et SDR</i>	Mode opératoire Exigences	Observations
Marquage, aspect, couleur, dimensions	1/ empreinte au démarrage de production du lot et voir § 2.4.4.8	1/famille/forme/Gd /empreinte/résine Ces mesures peuvent être issues des BRT	Gaz Gd1 et Gd2 : 4/Gd Autres : 3/Gd	NF EN ISO 3126 dossier technique Les extrémités à bouts mâles usinées → rugosité Ra < 12.5	Echantillons utilisables pour d'autres essais Vérifier la cohérence des données du code à barres de traçabilité (si utilisé) lors d'un des essais suivants – Attention pour les BRT si le code est apposé après prélèvement
MFR 190°C - 5 kg	NA	1/forme/Gd/résine	NA	<i>NF EN ISO 1133-1</i>	± 20% de la valeur du lot utilisé
OIT 200°C 210°C si corrélé aux résultats à 200°C	NA	1/forme/Gd/résine	NA	<i>NF EN ISO 11357-6</i>	OIT > 20 min
Résistance hydrostatique 80°C – 165 h 80°C – 1000 h	1/lot / empreinte /semaine NA	NA Gd1 : 3/ famille/forme/résine Gd2 : 2/ famille/forme/résine Gd3 : 1/ famille/forme/résine avec au moins 1 échantillon/empreinte	NA Gd1 : 3/famille Gd2 : 2/famille Gd3 : 1/famille	NF EN ISO1167 PE 80 : $\sigma = 4,5$ MPa PE100 : $\sigma = 5,4$ MPa PE 80 : $\sigma = 4$ MPa PE100 : $\sigma = 5$ MPa	Formule de calcul de la pression : $P = 20 \sigma / (SDR-1)$ où le SDR est celui du raccord Les échantillons peuvent être montés en série ou en parallèle, avec ou sans tube entre raccords Aucune rupture d'éprouvette pendant toute la durée de l'essai Pour la famille C2 dn≥90, soudage bout à bout avec même MRS et SDR ainsi que des conditions normales de soudage
Résistance à la traction à 23°C Famille C2, dn≥90	NA	1/forme/Gd /empreinte/résine	1/Gd	ISO 13953 Rupture ductile	Pour la famille C2 dn≥90, soudage bout à bout avec même MRS et SDR ainsi que des conditions normales de soudage

TABLEAU 13a : Famille D1 (raccords mécaniques métalliques pour réseaux en polyéthylène)

Lors des mises en œuvre, le tube maintenu normalement de la main ne doit pas tourner lors du serrage des raccords à compression et l'information est consignée dans le rapport.

Essais de surveillance	<i>BRT : Par lot</i>	<i>PVT : annuel</i>	<i>AT : bi-annuel par site de production, résine et SDR</i>	Mode opératoire Exigences	Observations
Marquage, aspect, dimensions	1/ empreinte au démarrage de production du lot et voir § 2.4.4.8	1/famille/dn/résine/technique	4/famille/Gd	NF EN ISO 3126 – ISO17885 Dossier technique	Echantillons utilisables pour les autres essais
Etanchéité à 23°C - 25 mbar / 1h puis à 1,5xMOP (6 bar mini) / 1h	NA	2/famille/dn/résine/technique	2/famille/Gd	ISO 17885 §9.3.3.1 + ISO 3458 Pas de fuite	Préparation des échantillons par moitié à -5°C et +40°C
Tenue aux variations de température 10 cycles sous 6 bar Etanchéité avant et après essai	NA	2/famille/Gd/résine/technique	2/famille/Gd	ISO 17885 §9.3.3.6 + ISO 3458 -20 ±2°C /+60 ±2°C, palier de 3h Pas de fuite à l'essai d'étanchéité TT	Préparation des échantillons par moitié à -5°C et +40°C
Etanchéité après un essai de traction à 23°C à charge constante, pendant 1h puis vitesse constante, vitesse = 25 mm/min	NA	2/famille/Gd/résine/technique	2/famille/Gd	ISO 17885 §9.3.3.3 + ISO13951 F = 2sσ sous 50 mbar PE80 : σ=5.7MPa PE100 : σ=6.6MPa s : section de paroi du tube avec diamètre nominal et épaisseur moyenne - Pas de déboîtement ni déformation permanente ni rupture de la jonction - Pas de fuite à l'essai d'étanchéité TT	Préparation des échantillons par moitié à -5°C et +40°C dn≤63 mm et dn >63 mm

.../...

TABLEAU 13a – suite – : Famille D1 (raccords mécaniques métalliques pour réseaux en polyéthylène)

Essais de surveillance	<i>BRT : Par lot</i>	<i>PVT : annuel</i>	<i>AT : bi-annuel par site de production, résine et SDR</i>	Mode opératoire Exigences	Observations
Résistance hydrostatique 80°C – 165 h 80°C - 1000 h	NA NA	NA 2/famille/Gd/résine/technique	NA 2/famille/Gd	ISO 17885 §9.3.3.2 ISO 3458 ISO 1167-1 /-4 PE 80 : $\sigma = 4,5$ MPa PE100 : $\sigma = 5,4$ MPa PE 80 : $\sigma = 4$ MPa PE100 : $\sigma = 5$ MPa	Formule de calcul de la pression : $P = 20 \sigma / (SDR-1)$ où le SDR est celui du raccord Les échantillons peuvent être montés en série ou en parallèle Aucune rupture d'éprouvette pendant toute la durée de l'essai Préparation des échantillons par moitié à -5°C et +40°C
Etanchéité après essai de résistance à la fissuration sous contraintes ammoniacales	NA	NA	2/famille/Gd	NF E 29-196 Pas de fuite essai d'étanchéité TT ni rupture Les matériels et solutions étalons pour le pH sont enregistrés dans le rapport	Essai réalisé sur les raccords comportant des parties externes en laiton pour $d_n \leq 63$ mm Préparation des échantillons par moitié à -5°C et +40°C L'essai est réalisé sous pression avec enregistrement, pour connaître le moment de défaillance éventuelle
Etanchéité après un essai de traction à charge constante sous 80°C – 500 h, $d_n \leq 63$ mm Etanchéité après essai	NA	NA	2/famille/Gd	ISO 17885 §9.3.3.5 + ISO19899 Pas de fuite à l'essai d'étanchéité TT	Préparation des échantillons par moitié à -5°C et +40°C Essai réalisé sur $d_n \leq 63$ mm
Conformité de la jonction mécanique normalisée (résistance mécanique des écrous tournants)	Selon norme respective 1/lot	NA	Annuellement 4 pour 1DN normalisé parmi JPG/JPC/JSC	NF E 29-532 §7 et NF E 29-536 §6 (BRT) NF E 29-532 §7&8 et NF E 29-536 §6&7 (AT)	Application GAZ uniquement

TABLEAU 13b : Famille D2 (raccords mécaniques plastiques pour réseaux en polyéthylène)

Lors des mises en œuvre, le tube maintenu normalement de la main ne doit pas tourner lors du serrage des raccords à compression et l'information est consignée dans le rapport.

Essais de surveillance	<i>BRT : Par lot</i>	<i>PVT : annuel</i>	<i>AT : bi-annuel par site de production, résine et SDR</i>	Mode opératoire Exigences	Observations
Marquage, aspect, couleur, dimensions	1/ empreinte au démarrage de production du lot et voir § 2.4.4.8	1/famille/dn/résine/technique	4/famille/Gd	NF EN ISO 3126 – ISO17885 Dossier technique	Echantillons utilisables pour les autres essais
MFR 190°C – 5 kg	NA	1/famille/Gd/résine/technique	NA	<i>NF EN ISO 1133-1</i> ± 20% de la valeur du lot utilisé	
OIT 200°C (210°C si corrélé avec résultats à 200°C)	NA	1/famille/Gd/résine/technique	NA	<i>NF EN ISO 11357-6</i> OIT > 20 min	
Etanchéité à 23°C - 25 mbar / 1h puis à 1,5xMOP (6 bar mini) / 1h	1/ empreinte au démarrage de production du lot et voir § 2.4.4.8 sous 1.5xMOP	2/famille/dn/résine/technique	2/famille/Gd	ISO 17885 §9.3.3.1 + ISO 3458 Pas de fuite	Préparation des échantillons par moitié à -5°C et +40°C
Tenue aux variations de température 10 cycles sous 6 bar Etanchéité avant et après essai	NA	2/famille/Gd/résine/technique	2/famille/Gd	ISO 17885 §9.3.3.6 + ISO 3458 -20 ±2°C /+60 ±2°C, palier de 3h Pas de fuite à l'essai d'étanchéité TT	Préparation des échantillons par moitié à -5°C et +40°C
Etanchéité après un essai de traction à 23°C à charge constante, pendant 1h puis vitesse constante, vitesse = 25 mm/min	NA	2/famille/Gd/résine/technique	2/famille/Gd	ISO 17885 §9.3.3.3 + ISO13951 F = 2sσ sous 50 mbar PE80 : σ=5.7MPa PE100 : σ=6.6MPa s : section de paroi du tube avec diamètre nominal et épaisseur moyenne - Pas de déboitement ni déformation permanente ni rupture de la jonction - Pas de fuite à l'essai d'étanchéité TT	Préparation des échantillons par moitié à -5°C et +40°C

.../...

TABLEAU 13b – suite – : Famille D2 (raccords mécaniques plastiques pour réseaux en polyéthylène)

Essais de surveillance	<i>BRT : Par lot</i>	<i>PVT : annuel</i>	<i>AT : bi-annuel par site de production, résine et SDR</i>	Mode opératoire Exigences	Observations
Résistance hydrostatique				ISO 17885 §9.3.3.2 ISO 3458 ISO 1167-1 /-4	Formule de calcul de la pression : $P = 20 \sigma / (SDR-1)$ où le SDR est celui du raccord Les échantillons peuvent être montés en série ou en parallèle Aucune rupture d'éprouvette pendant toute la durée de l'essai
80°C – 165 h	1/lot/empreinte/ semaine	NA	NA	PE 80 : $\sigma = 4,5$ MPa PE100 : $\sigma = 5,4$ MPa	
80°C - 1000 h	NA	2/famille/Gd/résine/technique	2/famille/Gd	PE 80 : $\sigma = 4$ MPa PE100 : $\sigma = 5$ MPa	Préparation des échantillons par moitié à -5°C et +40°C
Étanchéité après un essai de traction à charge constante sous 80°C Étanchéité après essai	NA	NA	2/famille/Gd	ISO 17885 §9.3.3.5 + ISO19899 Pas de fuite à l'essai d'étanchéité TT	Préparation des échantillons par moitié à -5°C et +40°C Essai réalisé sur $d_n \leq 63$ mm

TABLEAU 13c : Famille D3 (raccords de transition pour réseaux en polyéthylène)

Essais de surveillance	BRT : Par lot	PVT : annuel	AT : bi-annuel par site de production, résine et SDR	Mode opératoire Exigences	Observations
Marquage, aspect, couleur, dimensions	1/ empreinte au démarrage de production du lot et voir § 2.4.4.8	1/famille/dn/résine/technique	4/famille/Gd	NF EN ISO 3126 – ISO17885 Dossier technique Les extrémités à bouts mâles usinées → rugosité Ra < 12.5	Echantillons utilisables pour les autres essais Lorsque les raccords sont issus de tube PE, l'ovalisation acceptable est celle définie dans NF EN 1555-2
MFR 190°C – 5 kg	NA	1/famille/Gd/résine/technique	NA	NF EN ISO 1133-1 ± 20% de la valeur du lot utilisé	Essai non effectué si la partie PE est réalisée à partir d'un tube admis à la marque NF Tube PE.
OIT 200°C (210°C si corrélé avec résultats à 200°C)	NA	1/famille/Gd/résine/technique	NA	NF EN ISO 11357-6 OIT > 20 min	Dans tous les cas la résine du tube doit être à la marque NF114
Étanchéité à 23°C - 25 mbar / 1h puis à 1,5xMOP (6 bar mini) / 1h	1/ empreinte au démarrage de production du lot et voir § 2.4.4.8 sous 1.5xMOP	1/famille/dn/résine/technique	1/famille/Gd	ISO 17885 §9.3.3.1 + ISO 3458 Pas de fuite	
Tenue aux variations de température 10 cycles sous 6 bar Étanchéité avant et après essai	NA	1/famille/Gd/résine/technique	1/famille/Gd	ISO 17885 §9.3.3.6 + ISO 3458 -20 ±2°C /+60 ±2°C, palier de 3h Pas de fuite à l'essai d'étanchéité TT	
Étanchéité après un essai de traction à 23°C à charge constante, pendant 1h puis vitesse constante, vitesse = 25 mm/min	NA	1/famille/Gd/résine/technique	1/famille/Gd	ISO 17885 §9.3.3.3 + ISO13951 F = 2sσ sous 50 mbar PE80 : σ=5.7MPa PE100 : σ=6.6MPa s : section de paroi du tube avec diamètre nominal et épaisseur moyenne - Pas de déboitement ni déformation permanente ni rupture de la jonction - Pas de fuite à l'essai d'étanchéité TT	$d_n \leq 63 \text{ mm}$ et $d_n > 63 \text{ mm}$

.../...

TABLEAU 13c – suite – : Famille D3 (raccords de transition pour réseaux en polyéthylène)

Essais de surveillance	<i>BRT : Par lot</i>	<i>PVT : annuel</i>	<i>AT : bi-annuel par site de production, résine et SDR</i>	Mode opératoire Exigences	Observations
Résistance hydrostatique 80°C – 165 h (1) 80°C - 1000 h	1/lot/empreinte/ semaine NA	NA 1/famille/Gd/résine/technique	NA 1/famille/Gd	ISO 17885 §9.3.3.2 ISO 3458 ISO 1167-1 /-4 PE 80 : $\sigma = 4,5$ MPa PE100 : $\sigma = 5,4$ MPa PE 80 : $\sigma = 4$ MPa PE100 : $\sigma = 5$ MPa	Formule de calcul de la pression : $P = 20 \sigma / (SDR-1)$ où le SDR est celui du raccord Les échantillons peuvent être montés en série ou en parallèle Aucune rupture d'éprouvette pendant toute la durée de l'essai
Etanchéité après essai de résistance à la fissuration sous contrainte	NA	NA	1/famille/Gd	NF E 29-196 Pas de fuite essai d'étanchéité TT ni rupture Les matériels et solutions étalons pour le pH sont enregistrés dans le rapport	Essai réalisé sur les raccords comportant des parties externes en laiton pour $d_n \leq 63$ mm L'essai est réalisé sous pression avec enregistrement, pour connaître le moment de défaillance éventuelle
Etanchéité après un essai de traction à charge constante sous 80°C	NA	NA	1/famille/Gd	ISO 17885 §9.3.3.5 + ISO19899 Pas de fuite à l'essai d'étanchéité TT	Essai réalisé sur $d_n \leq 63$ mm

- (1) Pour cette famille D3, lorsque les raccords de transition sont obtenus avec un tronçon de tube PE assemblé au tube acier, les BRT sont réalisés uniquement par couple lot de tube PE et lot de tube acier quel que soit le nombre d'ordre de fabrication ou le temps de fabrication. Attention toutefois au date de péremption du tube PE, parfois imposée par des clients.

(2) TABLEAU 14 : Familles E1, E2 et E3 (Robinets, RPC et robinets à purge)

Essais de surveillance	<i>BRT : Par lot</i>	<i>PVT : annuel</i>	<i>AT : bi-annuel par site de production, résine et SDR</i>	Mode opératoire Exigences	Observations
Marquage, aspect, dimensions	1 / empreinte au démarrage de production du lot et voir § 2.4.4.8	1/type de corps/résine	4/Gd	NF EN ISO 3126 - dossier technique Les extrémités à bouts mâles usinées → rugosité Ra < 12.5	Echantillons utilisables pour les autres essais
MFR 190°C – 5 kg	NA	1/type de corps/résine	NA	NF EN ISO 1133-1	± 20% de la valeur du lot utilisé
OIT 200°C (210°C si corrélé avec résultats à 200°C)	NA	1/type de corps/résine	NA	NF EN ISO 11357-6	OIT > 20 min
Plage angulaire d'étanchéité et spécifications dimensionnelles complémentaires 23°C	NA	1/type de corps/résine	NA	NF T 54-972 Angle ≥ 7°	
Résistance hydrostatique 80°C - 165 h 80°C - 1000 h	1/lot NA	NA Gd1 : 3/ type de corps /résine Gd2 : 2/ type de corps /résine Gd3 : 1/ type de corps /résine	NA 3/ Gd	NF EN ISO 1167 PE 80 : σ = 4,5 MPa PE100 : σ = 5,4 MPa PE 80 : σ = 4 MPa PE100 : σ = 5 MPa	Formule de calcul de la pression : $P = 20 \sigma / (SDR-1)$ où le SDR est celui du robinet Les échantillons peuvent être montés en série ou en parallèle Aucune rupture d'éprouvette pendant toute la durée de l'essai
Etanchéité du siège et de la garniture à 23°C - 25 mbar - 1h à 23°C - 1,5xMOP - 30 s	1/lot/semaine à 25 mbar	1/type de corps/résine	NA	NF EN 1555 annexe A Pas de fuite	Essai initial à 1,5 x MOP (limitation à 6 bar, applicable uniquement pour les autres essais)
Couple de manœuvre à - 20°C, 23°C et 40°C	NA Voir § 2.4.4.8	1/type de corps/résine	1/ Gd	NF EN 28233 $d_n \leq 63 : 5 < C \leq 35 \text{ Nm}$ $63 < d_n \leq 125 : 10 < C \leq 70 \text{ Nm}$ $125 < d_n : 10 < C \leq 150 \text{ Nm}$	Une mesure pour chaque sens de manœuvre Temps minimum de conditionnement : 6 heures
Résistance des butées 2 x C _{max} mesuré pendant 15 s avec minimum 150 Nm à -20 et 40°C	NA	1/type de corps/résine	1/ Gd	NF EN 28233	Dans les 2 sens, ouverture et fermeture, sans rupture ni fuite du siège et de la garniture

.../...

TABLEAU 14 – suite – : Familles E1, E2 et E3 (Robinets, RPC et robinets à purge)

Essais de surveillance	<i>BRT : Par lot</i>	<i>PVT : annuel</i>	<i>AT : bi-annuel par site de production, résine et SDR</i>	Mode opératoire Exigences	Observations
Résistance du mécanisme d'entraînement sous 6 bar avec $1,5 \times C_{\max}$ mesuré	NA	1/type de corps/résine	1/ Gd	NF EN 28233	Aucune rupture
Résistance à la flexion entre supports $63 < d_n \leq 125$ charge 3 kN $125 < d_n \leq 315$ charge 6 kN	NA	1/type de corps/résine	1/ Gd	NF EN 12100 $C \leq 70$ Nm $C \leq 150$ Nm	Pour le Gd 2 uniquement. Pas de fuite sous 25 mbar avant application de la contrainte puis en fin d'essai, avant de libérer la contrainte
Résistance aux cycles thermiques $63 < d_n \leq 125$ $125 < d_n \leq 225$	NA	NA	1/ Gd	NF EN 12119 $C \leq 70$ Nm $C \leq 150$ Nm	Pour le Gd 2 uniquement. Pas de fuite sous 6 bar pendant 10 cycles entre -20°C et $+60^\circ\text{C}$
Étanchéité sous flexion avec cycle thermique $d_n \leq 63$ 10 cycles $-20^\circ\text{C} / +40^\circ\text{C}$ avec éprouvette sous 6 bar	NA	NA	1/ Gd	NF EN 1704 <i>Pas de fuite</i>	Pour le Gd1 uniquement. Pour faciliter l'essai, 2 échantillons peuvent être utilisés pour réaliser les flexions dans chaque axe
Étanchéité sous contrainte en traction à 23°C à charge constante, contrainte $\sigma=12$ MPa /1h et $F=\sigma \times s$ puis vitesse constante, vitesse = 25 mm/min	NA	1/type de corps/résine	1/ Gd	ISO 4437-4 <i>Pas de rupture ni fuite</i> $d_n \leq 63$: $C \leq 35$ Nm $63 < d_n \leq 125$: $C \leq 70$ Nm $125 < d_n$: $C \leq 150$ Nm Test d'étanchéité selon TT	Après l'application de la contrainte pendant 1 h, l'essai est poursuivi à vitesse constante jusqu'à fluage du tube, sans rupture de l'assemblage voir tableau 8 et note page 48
Étanchéité sous et après flexion appliquée au mécanisme d'entraînement	NA	NA	1/ Gd	NF EN 1680	Pas de fuite sous 25 mbar et $1,5 \times \text{MOP}$ (ou 6 bar) $M = 55$ Nm
Résistance au choc -20°C - 2 m - 2,5 kg	NA	1/type de corps/résine	1/ Gd	NF EN 1705 $d_n \leq 63$: $C \leq 35$ Nm $63 < d_n \leq 125$: $C \leq 70$ Nm $125 < d_n$: $C \leq 150$ Nm	Le choc a lieu sur le carré dans l'axe vertical Pas de fuite

Famille E2 - Selles électrosoudables équipées d'un robinet pour percement en charge (RPC : robinet de prise en charge)

Ces accessoires doivent répondre aux exigences :

- d'une selle de dérivation, famille B2 (voir tableau 11)
- d'un robinet, famille E1 (voir tableau 14)

Dans le cas particulier où l'ensemble RPC est réalisé par assemblage d'accessoires déjà certifiés et surveillés, sans modification (selles de dérivation et/ou robinets), les essais complémentaires pourront être réduits en s'appuyant sur les résultats initiaux.

Dans tous les cas, l'assemblage devra être testé pour les essais suivants.

TABLEAU 15 : Famille E2 (RPC)

Essais de surveillance	<i>BRT : Par lot</i>	<i>PVT : annuel</i>	<i>AT : bi-annuel par site de production, résine et SDR</i>	Mode opératoire Exigences	Observations
Résistance hydrostatique 80°C - 1000 h	NA	Gd1 : 3 Gd2 : 2 Gd3 : 1	3/ Gd	NF EN ISO 1167 PE 80 : $\sigma = 4$ MPa PE100 : $\sigma = 5$ MPa	Formule de calcul de la pression : $P = 20 \sigma / (SDR-1)$ où le SDR est celui du robinet Les échantillons peuvent être montés en série ou en parallèle Aucune rupture d'éprouvette pendant toute la durée de l'essai Les échantillons sont préparés et percés avec le dispositif de perçage préconisé par le fabricant.
Essai de traction à 23°C à charge constante, contrainte = 6 MPa / 1h puis vitesse constante, vitesse = 25 mm/min	NA	1/Gd	1/ Gd	<i>ISO 13951</i> <i>Pas de détérioration sous les contraintes jusqu'à fluage du tube, de même MRS, en sortie de RPC</i>	Si les dn de sortie de RPC et de dérivation de la selle sont différents, réaliser l'essai avec un tube en sortie de RPC, correspondant au dn le plus petit

Famille E3 – Robinets à purge pour l'application gaz

Les robinets de cette famille sont soumis aux mêmes essais que la famille E1 avec l'ajout des essais suivants conformes aux spécifications définies en admission :

TABLEAU 16 : Famille E3 (Robinets à purges)

Essais de surveillance	<i>BRT : Par lot</i>	<i>PVT : annuel</i>	<i>AT : bi-annuel par site de production, résine et SDR</i>	Mode opératoire Exigences	Observations
Essai de choc sur les purges	NA	1/dn purge/Gd manchette	NA	EN 1716 Idem admission	Toutes les configurations
Décohésion	Tableau 11 23°C	NA	NA	ISO 13956	Configuration B
Essai de traction sur les purges	NA	1/dn purge/Gd manchette	NA	ISO 13951 idem admission	Configuration A
Essai de traction à 23°C à charge constante, contrainte = 6 MPa / 1h puis vitesse constante, vitesse = 25 mm/min	NA	1/dn manchette	NA	ISO 13951 idem admission	Configuration D Pas de détérioration sous les contraintes jusqu'à fluage du tube, de même MRS

4.1.2 - Audit du site de fabrication

Cet audit est réalisé annuellement pour s'assurer du respect des conditions précisées dans le § 2.4.

Les conditions de réalisation sont les mêmes que l'audit initial, normal ou multisite. La durée de l'audit est en général d'une journée mais peut être réduite ou augmentée en fonction du produit et de la gamme.

Pour la surveillance du site de montage et contrôle des déclencheurs, la fréquence normale de l'audit est portée à 2 ans. **Pour la surveillance d'un distributeur lors d'un maintien, CERTIGAZ réalise un audit de surveillance tous les 2 ans.**

Si le titulaire fabrique des produits sous plusieurs applications NF mandatées à CERTIGAZ, l'audit de surveillance peut être conjoint à plusieurs marques ; dans ce cas la durée de l'audit est adaptée et une équipe d'auditeurs peut être mandatée. Cette pratique est possible également en audit initial mais moins courante.

A titre dérogatoire, la procédure SQUAL100 s'applique si l'audit ne peut pas être réalisé physiquement pour des raisons sanitaires.

Pour assurer le suivi de ses auditeurs ou dans le cadre de son accréditation, CERTIGAZ peut mandater un observateur lors d'un audit. L'audité est informé au préalable pour accord afin d'éviter tout conflit d'intérêt et les frais de cet observateur restent à la charge de CERTIGAZ.

La gestion des constats d'audit est identique à celle de l'audit d'admission ou d'extension (voir § 3.3.2).

Une non-conformité majeure ou mineure doit être levée sur la base du plan d'actions proposé par le demandeur. Elle peut être levée :

- en fonction du plan d'action et des éléments fournis.
- à l'audit suivant lorsqu'il est nécessaire de vérifier la mise en œuvre effective et l'efficacité des actions correctives.

4.2 Evaluation et décision

Les modalités d'évaluation sont semblables à celles de l'admission décrites en partie 3.

En fonction des résultats de l'ensemble des vérifications, CERTIGAZ peut décider :

- de reconduire la certification,
- de reconduire la certification avec une ou des observations,
- de reconduire la certification avec un ou des avertissements et avec ou sans contrôles complémentaires,
- de prononcer la suspension de certification,
- de prononcer le retrait de la certification.

Reconduction :

CERTIGAZ adresse un courrier de reconduction actant la surveillance réalisée, après réception des résultats d'essais de surveillance et des résultats du (ou des) audits.

Par ce courrier de décision de reconduction de certification émis par CERTIGAZ, AFNOR Certification reconduit le droit d'usage de la marque NF.

Renouvellement :

Avant la date de fin de validité du certificat, CERTIGAZ évalue les résultats de la surveillance (audits et essais) et les éventuelles sanctions prononcées, puis décide du renouvellement de la certification.

Suspension :

Lors de manquements liés à des obligations de sécurité et en l'absence d'exigences spécifiées, CERTIGAZ peut prononcer, sans délai, à titre conservatoire les décisions de suspension qui s'imposent.

En cas de suspension ou retrait de certification, AFNOR Certification suspend ou retire le droit d'usage de la marque NF.

Une suspension ou un retrait peut concerner un ou plusieurs certificats ou homologations pour une, plusieurs ou l'ensembles des références de ces certificats ou homologations.

La décision de suspension :

- précise les modalités de sa levée. Les modalités de levée pourront être précisées ou revues par CERTIGAZ en fonction des expertises, analyses des causes et actions correctives présentées par le titulaire,

- est prononcée pour une durée de 6 mois, renouvelable sous conditions ; la durée totale d'une suspension ne peut pas excéder 2 ans. Passé ce délai, une décision de retrait sera prononcée par CERTIGAZ.
Si une suspension concerne un certificat complet, le renouvellement qui devrait intervenir avant la levée de la suspension n'est pas réalisé.
Si une suspension ne concerne que partiellement un certificat, le renouvellement qui devrait intervenir avant la levée de la suspension n'est réalisé que pour les références non suspendues.

La levée de suspension peut intervenir avant la date d'échéance indiquée dans le courrier de décision de CERTIGAZ si les modalités de sa levée sont respectées.

La sanction est exécutoire à dater de la réception de sa notification.

Les frais de vérification supplémentaire occasionnés par les sanctions sont à la charge du titulaire.

Les titulaires sont responsables du droit d'usage de la marque NF relatif au produit considéré et s'engagent à appliquer les mesures qui découlent de la suspension ou du retrait du droit d'usage, prises conformément aux présentes Règles de Certification.

Toute suspension et tout retrait du droit d'usage de la marque NF entraînent l'interdiction d'utiliser la marque NF et d'y faire référence pour toute nouvelle production (Voir § 4.4). Pour les fabrications antérieures à la suspension ou au retrait du droit d'usage, CERTIGAZ, au cas par cas, peut prendre des mesures particulières (exemple : autorisation d'écoulement des stocks, destruction du stock, rappel des produits etc...).

Le titulaire peut contester la décision prise en adressant une demande conformément aux Règles Générales de la marque NF.

4.3 Déclaration des modifications

Ce chapitre précise les informations à fournir et les démarches à suivre dans les cas de modification concernant :

- Le titulaire (fabricant et distributeur)
 - L' (les)entité(s) de production
 - L'organisation qualité du processus de conception et/ou de fabrication et/ou de commercialisation
 - Le produit

Toute modification aux conditions initiales d'obtention de la marque NF doit être signalée par écrit par le titulaire.

Le non-respect de cette obligation constaté par CERTIGAZ, peut conduire à une suspension, voire à un retrait du droit d'usage de la marque NF.

Dans les cas non prévus dans les parties 4.3.1 à 4.3.5, CERTIGAZ détermine si les modifications remettent en cause la certification et s'il y a lieu de procéder à un contrôle complémentaire.

En fonction des résultats de l'instruction, CERTIGAZ prend la décision adéquate.

4.3.1 - Modification concernant le titulaire

Le titulaire doit signaler par écrit à CERTIGAZ toute modification juridique de sa société ou tout changement de raison sociale.

En cas de fusion, liquidation ou absorption du titulaire, tous les droits d'usage de la marque dont il pourrait bénéficier cessent de plein droit.

Une nouvelle demande peut être déposée et son examen peut être allégé en fonction des modifications apportées.

4.3.2 - Modification concernant la (les) entités de production

Tout transfert (total ou partiel) de ou des entités de production d'un produit certifié NF dans un autre lieu de production entraîne une cessation immédiate de marquage NF par le titulaire sur les produits transférés sous quelques formes que ce soient.

Le titulaire doit déclarer ce transfert par écrit à CERTIGAZ qui organisera une visite du nouveau lieu de production et, le cas échéant, pourra faire procéder à la réalisation d'essais.

CERTIGAZ détermine s'il s'agit d'une demande d'extension, d'admission ou de maintien de la certification.

Les modalités d'évaluation et de décision de la certification sont identiques à celles de l'admission décrites en partie 3.

4.3.3 - Modification concernant l'organisation qualité du processus de fabrication et/ou de commercialisation

Le titulaire doit déclarer par écrit à CERTIGAZ toute modification relative à son organisation qualité susceptible d'avoir une incidence sur la conformité de la fabrication et/ou de la commercialisation aux exigences des présentes Règles de Certification (modifications concernant ses installations, ses plans qualité, son mandataire...).

Si CERTIGAZ estime que les modifications sont importantes, une demande doit être communiquée à CERTIGAZ par le titulaire. Selon la modification déclarée, CERTIGAZ détermine s'il s'agit d'une demande d'extension, d'admission ou de maintien de la certification.

D'autre part, toute cessation temporaire de contrôle interne d'un produit certifié NF entraîne une cessation immédiate du marquage NF de celui-ci par le titulaire sous quelque forme que ce soit. Le titulaire en informe CERTIGAZ.

Les modalités d'évaluation et de décision de la certification sont identiques à celles de l'admission décrites en partie 3.

4.3.4 - Modification concernant le produit certifié NF

Toute modification du produit certifié NF par rapport au dossier de demande, au modèle admis, aux Règles définies dans le référentiel de certification susceptibles d'avoir une incidence sur la conformité du produit aux exigences du présent référentiel de certification ou tout changement de marque commerciale doit faire l'objet d'une déclaration écrite à CERTIGAZ.

Selon la modification déclarée, CERTIGAZ détermine s'il s'agit d'une demande d'extension, d'admission ou de maintien de la certification.

4.3.5 - Cessation temporaire ou définitive de contrôle ou de production

Toute cessation temporaire ou définitive de contrôle ou de fabrication d'un produit certifié NF ou tout abandon d'un droit d'usage de la marque NF doit être déclaré par écrit à CERTIGAZ en indiquant son souhait de durée d'écoulement du stock de produits marqués NF.

Dès réception du courrier du titulaire, CERTIGAZ notifie au titulaire la suspension du droit d'usage de la marque NF. La date maximale d'écoulement des stocks est définie par CERTIGAZ en fonction de la demande du titulaire et du marché relatif au produit.

Le retrait du droit d'usage de la marque NF est notifié à l'expiration du délai d'écoulement des stocks indiqué par le titulaire, qui a au préalable été approuvé par CERTIGAZ ; le produit est alors retiré de la liste des produits certifiés.

Durant l'écoulement du stock, la gestion annuelle et le droit d'usage de la marque NF doivent être payés.

4.4 Conditions d'arrêt de marquage ou de démarquage en cas de suspension, d'abandon, de retrait

Toute suspension ou tout retrait du droit d'usage de la marque NF APE, à titre volontaire ou faisant suite à une sanction, entraîne l'interdiction d'utiliser cette marque et d'y faire référence. De la même manière, les produits accidentellement non conformes doivent être démarqués.

En conséquence, dans ces cas, la marque NF ne doit plus apparaître sur les produits, leurs emballages, la documentation, la publicité ou tout autre support du fabricant, notamment les sites internet.

Partie 5

LES INTERVENANTS

Les organismes intervenant au cours de la procédure de délivrance du droit d'usage de la marque NF et de la surveillance des produits certifiés NF sont précisés ci-après.

5.1. AFNOR Certification

AFNOR est propriétaire de la marque NF et en a concédé à AFNOR Certification une licence d'exploitation exclusive.

AFNOR Certification gère et anime le système de certification NF, qui définit notamment les règles de gouvernance et les modalités de fonctionnement de la marque NF.

AFNOR Certification 11, rue Francis de Pressensé F-93571 LA PLAINE SAINT-DENIS CEDEX	Téléphone : +33 (0)1 41 62 80 00 Marque-nf@afnor.org www.marque-nf.com
--	--

5.2 CERTIGAZ

Conformément aux Règles Générales de la marque NF, AFNOR Certification confie la gestion de la marque NF APE à l'organisme suivant, dit organisme mandaté :

CERTIGAZ 1, rue du Général Leclerc – F - 92800 Puteaux Immeuble Le Linéa	Téléphone : +33 (0)1 80 21 07 50 infocertigaz@certigaz.fr www.certigaz.fr
--	---

CERTIGAZ est responsable vis-à-vis d'AFNOR Certification des opérations qui lui sont confiées et qui font l'objet d'un contrat.

5.3 Organisme d'inspection et d'audit

Les fonctions d'audit de l'unité de fabrication, et éventuellement sur les lieux d'utilisation, sont assurées par CERTIGAZ

Dans certains cas, les opérations d'audits et d'inspection peuvent être réalisées par un sous-traitant qualifié **et mandaté** par CERTIGAZ.

Les auditeurs ont droit de regard chez tout demandeur ou titulaire dans le cadre de leur mission.

5.4 Laboratoires

Lorsque les contrôles effectués comportent des essais sur des produits, ceux-ci sont réalisés à la demande de CERTIGAZ par le(s) laboratoire(s), dit(s) laboratoire(s) de la marque.

Les laboratoires d'essais souhaitant effectuer des essais à titre de laboratoire indépendant de la marque feront acte de candidature auprès de CERTIGAZ. Ils seront désignés sur proposition de CERTIGAZ après consultation du Comité Particulier. Ces laboratoires devront répondre aux critères définis par la norme NF EN ISO/CEI 17025.

Ces demandes sont traitées selon les spécifications SLAB110 et l'accord de CERTIGAZ est concrétisé par :

- L'établissement d'un contrat entre le laboratoire et CERTIGAZ
- Une autorisation du laboratoire, émise par CERTIGAZ, précisant son périmètre d'intervention pour la marque NF136.

Laboratoires	Contact	Périmètres des essais
BECETEL Gontrode Heirweg, 130 B-9090 MELLE – Belgique	Tél. : + 32 9272 50 70 Fax : + 32 9272 50 72 www.becetel.be	Tous les essais sauf ceux spécifiques aux PBDI/MBDI
TGM Wexstraße 19-23 A-1200 VIENNE - Autriche	Tél. +43 1 33 126 – 474 Fax +43 1 33 126 – 678 www.tgm.ac.at	Essais des familles A, B et C sauf ceux spécifiques aux PBDI/MBDI et selon ISO 13924
TTR Institute Via Baden Powell 3/ter I-21052 Busto Arsizio (VA) - Italie	Tél. +39 0331 342533 Fax +39 0331 342534 www.ttrinstitute.eu	Essais des familles A, B, C et D sauf ceux spécifiques aux PBDI/MBDI
GRTgaz - RICE 1, chemin de Villeneuve F-94140 ALFORTVILLE - France	Tél. : + 33 (0)1 45 18 85 72 Fax : + 33 (0)1 45 18 85 85	Essais spécifiques aux déclencheurs et PBDI/MBDI

5.5 Liens avec d'autres organismes

Les accessoires PE qui sont réalisés avec du PE doivent être réalisés avec une résine appropriée au groupe d'application, certifiée NF114. Le LNE est l'organisme mandaté NF pour la gestion de cette application. Les certificats des titulaires sont consultables sur le site : <https://www.lne.fr/recherche-certificats/>

Après avoir sélectionné « Marque NF » dans les systèmes de certification, taper un **mot clé** parmi les suivants pour obtenir la liste des certificats concernés ou faire une recherche générale, par titulaire ou numéro de certificat.

POLYETHYLENE → tous les certificats NF114 puis trier par « produits certifiés » pour grouper par type

GR1 → certificats tubes gaz

GR2 → certificats tubes eau potable

GR4 → certificats tubes eau non potable, irrigation, assainissement

GR5 → certificats tubes confinement électrique

BANDE → certificats résines PE (base et bandes)

Dans le cas d'accessoires PE pour l'application eau potable, une attestation de conformité sanitaire (ACS) est requise conformément à l'arrêté du 29 mai 1997 modifié. Elle figure au dossier technique et sa validité et/ou son renouvellement sont vérifiés lors des audits de site. La liste des laboratoires habilités à délivrer ces ACS est consultable sur le site :

<https://solidarites-sante.gouv.fr/sante-et-environnement/eaux/article/attestation-de-conformite-sanitaire-acs>

Les listes des ACS de matériaux (MAT) sont également disponibles sur ce site, pour les résines, tubes et raccords PE, joints et graisses.

5.6 Comité Particulier

5.6.1 - Rôle et missions du Comité Particulier

Il est mis en place une instance consultative appelée Comité Particulier, dont le secrétariat est assuré par CERTIGAZ.

Le Comité Particulier se réunit périodiquement au moins une fois par an ou en cas de besoin. Les missions de ce Comité sont les suivantes :

- Il participe au dispositif de préservation de l'impartialité (§5.2 de la norme NF EN ISO/CEI 17065)

- Il approuve les comptes rendus des réunions des Comités particuliers
- Il donne un avis sur :
 - toutes questions relatives à la certification des accessoires PE sur demande de CERTIGAZ.
 - les évolutions des Règles de Certification (élargissement du champ d'application, évolutions techniques, etc...). Le Comité évalue alors l'impact des changements et propose une période de transition si nécessaire.
 - les dossiers de certification sur demande de CERTIGAZ (dont résolutions de litiges, sanctions, etc...).

Les projets de texte et d'évolution des présentes Règles de Certification sont soumis à l'avis du Comité Particulier avant leur approbation par AFNOR Certification. La consultation est réalisée par CERTIGAZ qui traite les différents avis des parties intéressées et leur fait un retour d'information. CERTIGAZ prépare le texte définitif, en prenant en considération les avis de chacun et en tendant à rapprocher les avis divergents.

Le Comité Particulier est une instance consultative qui émet des avis servant de base à la décision. Le consensus est systématiquement recherché.

Conformément aux dispositions de la norme d'accréditation NF EN ISO/CEI 17065 :

- CERTIGAZ peut décider exceptionnellement de ne pas suivre l'avis du Comité Particulier, par exemple s'il est contraire aux obligations d'accréditation. Dans ce type de décision, si aucun consensus n'a été possible, cette décision et les raisons de cette décision doivent être enregistrées.

- Suite à une décision de CERTIGAZ qui paraîtrait non justifiée, le Comité Particulier a le droit d'engager une action indépendante auprès du Cofrac ou du Ministère, par exemple si CERTIGAZ ne suit pas l'avis donné par le Comité Particulier.

Les membres du Comité ne peuvent recevoir aucune rétribution en raison des fonctions qui leur sont confiées.

CERTIGAZ prend les dispositions particulières permettant d'assurer la confidentialité des dossiers de demandeur ou de titulaire présentés au sein du Comité Particulier (sauf cas de contestation /appel). Pour ce faire, un engagement de confidentialité est renseigné par chaque membre titulaire ou suppléant. Les représentants d'AFNOR Certification, du ministère et de CERTIGAZ sont tenus à la confidentialité dans le cadre de leurs fonctions et ne renseignent pas cet engagement.

Pour des sujets particuliers, le Comité peut faire appel à un expert. Il est alors invité et en signant la liste de présence, comme tout participant, il s'engage à garder la confidentialité des informations débattues en séance.

Aucune confirmation de participation ne peut être faite avant réception par CERTIGAZ du formulaire de confidentialité et d'impartialité (FOCER02) signé par l'invité/expert.

Aucun envoi de document ne peut être fait avant réception du formulaire de confidentialité et d'impartialité cité ci-dessus.

Une personne non-membre du Comité Particulier peut être invitée dans les cas suivants :

- 1) Invitation à l'initiative de CERTIGAZ ou du Comité Particulier, d'un expert (pour une question technique ou autre) ;
- 2) Présentation du futur membre du Comité Particulier quand il y a une passation anticipée ;
- 3) Exceptionnellement, si le dossier de membre de Comité Particulier n'a pas pu être traité en amont de la tenue de la réunion.

Le Comité Particulier peut confier certains de ses travaux à des groupes de travail. Le résultat de ces travaux sera présenté en Comité Particulier pour avis. Ces groupes de travail peuvent être composés de membres du Comité Particulier et de titulaires de la marque NF.

Avant chaque réunion, CERTIGAZ envoie un ordre du jour à chaque membre, accompagné ou non de documents préparatoires.

Lors de chaque réunion du Comité Particulier, CERTIGAZ présente les réclamations/appels reçus et fait le point sur l'accréditation du Cofrac. CERTIGAZ présente aussi les actions mises en place pour gérer les risques de conflits d'intérêt. Le Comité Particulier donne son avis sur les modalités mises en place par CERTIGAZ pour maîtriser son impartialité. Cet avis est enregistré au compte rendu.

CERTIGAZ rédige et envoie le compte rendu aux membres du Comité.

5.6.2 - Composition du Comité Particulier

La composition du Comité Particulier est fixée de manière à respecter une représentation entre les différentes parties concernées qui ne conduise pas à la prédominance de l'une d'entre elles et qui garantisse leur pertinence.

Les membres du Comité Particulier sont désignés par CERTIGAZ. Un membre du Comité Particulier ne peut se faire représenter que par un suppléant désigné dans les mêmes conditions. Une liste de constitution du comité est tenue à jour et disponible sur le site internet de CERTIGAZ.

Lors des réunions du Comité Particulier, le titulaire et son suppléant peuvent être présents, mais en cas de vote, seul le titulaire pourra s'exprimer.

Lorsque plusieurs fabricants titulaires appartiennent à un groupe, un seul siège est possible pour le groupe. Toutefois, le membre du Comité et son suppléant peuvent appartenir à deux entités différentes au sein du même groupe et participer ensemble aux réunions.

La durée du mandat des membres et du président est de 3 ans. Ce mandat est renouvelable par tacite reconduction s'il n'y a pas d'autres candidatures et que le nombre de siège maximum par collège n'est pas atteint.

Le Comité est composé de trois collèges de 3 à 10 sièges chacun :

Collège FABRICANTS :

Parmi les titulaires de la marque NF Accessoires PE et du syndicat professionnel regroupant les fabricants d'accessoires PE (STRPEPP).

Collège UTILISATEURS / PRESCRIPTEURS :

Parmi les gestionnaires, utilisateurs et/ou prescripteurs de réseaux PE, les distributeurs de raccords pour réseaux PE, les Grandes Surfaces de Bricolage (GSB) qui commercialisent des raccords pour réseaux PE, des organismes représentant ces entités.

Les gestionnaires, utilisateurs et/ou prescripteurs de réseaux PE sont :

- Pour l'application gaz, GRDF pour 2 sièges possibles afin de tenir compte de la taille du réseau géré et 3 sièges pour les autres entités qui gèrent des réseaux au sein des grandes villes et leur agglomération,
- Pour les applications eau, les entités qui gèrent des réseaux PE d'eau potable, avec 2 sièges réservés,

Les distributeurs sont des entités qui distribuent des raccords pour réseaux PE. 2 sièges leur sont réservés.

Le siège restant peut être occupé, selon les candidatures, par les entités décrites ci-dessus, les GSB ou des organismes représentant ces professions.

Lors des candidatures, CERTIGAZ s'assure que :

- chaque entité s'engage à promouvoir les réseaux PE, sans discrimination,
- chaque entité s'engage à respecter la charte de membre de comité, disponible sur le site internet de CERTIGAZ,
- différentes entités ne représenteraient pas une même organisation (même groupe par exemple) pour éviter une représentation non équilibrée,

Collège ORGANISMES TECHNIQUES ET ADMINISTRATION :

Parmi AFNOR Certification, CERTIGAZ, BNPP, les laboratoires indépendants de la marque NF APE, organisme de contrôle technique, Ministère en charge de la sécurité du gaz, ...

Le Président du Comité Particulier

Il est désigné parmi les membres titulaires du Comité Particulier et par ces derniers.

Le Président, n'a pas de prérogative particulière excepté :

- de pouvoir demander à lui seul la tenue d'un Comité, sinon c'est à l'initiative de CERTIGAZ ou sur demande écrite d'au moins cinq de ses membres ;
- d'ouvrir, de lever ou de suspendre la séance ;
- de veiller au respect des Règles de Certification ;
- de veiller au bon déroulement du Comité ;
- de donner un avis à CERTIGAZ avant la diffusion à l'ensemble des membres, de l'ordre du jour et du compte rendu d'une réunion.

CERTIGAZ et AFNOR Certification sont vice-présidents de droit.

Partie 6

LES TARIFS

La présente partie a pour objet de définir le montant des prestations afférentes à la certification NF et de décrire les modalités de recouvrement.

La certification NF comprend les prestations suivantes :

- développement et mise en place d'une application
- instruction de la demande
- fonctionnement de l'application de certification
- essais
- visites d'inspection / audit
- prélèvement
- droit d'usage de la marque NF
- contrôles supplémentaires
- promotion

6.1 Prestations afférentes à la certification

Nature de la prestation	Définition de la prestation	Conditions générales communes aux marques NF
Développement et mise en place d'une application (Inscription)	Participation à la mise en place de l'application de la marque NF dont l'élaboration des règles (référentiel) de certification.	Un droit d'inscription est versé par le demandeur lors de la première demande de droit d'usage de la marque NF. Ce droit est facturé à partir de l'enregistrement par CERTIGAZ de la première demande et au plus tard au moment de la facturation du droit d'usage (lors de la certification des produits).
Instruction de la demande	Prestation comprenant l'examen des dossiers de demande, les relations avec les demandeurs, les laboratoires, les inspecteurs/ auditeurs, l'évaluation des résultats de contrôles.	Le versement du montant de ces prestations reste acquis même au cas où le droit d'usage de la marque NF ne serait pas accordé ou au cas où la demande serait abandonnée en cours d'instruction.
Fonctionnement de l'application de certification	Prestations de gestion des dossiers des produits certifiés et des titulaires, d'établissement des listes de produits certifiés, d'évaluation des résultats de contrôles.	Cette gestion est facturée annuellement en début d'année. Lors de l'admission, la gestion est calculée au prorata des mois suivants la décision de certification. La gestion de la marque NF reste acquise même en cas de retrait ou de suspension en cours d'année.
Essais	Prestations d'essais des laboratoires.	Tarifs des essais fournis par les laboratoires qui assurent la facturation de cette prestation.

Nature de la prestation	Définition de la prestation	Conditions générales communes aux marques NF
Visite d'inspection et d'audit	Prestations comprenant la préparation de la visite, la visite elle-même ainsi que le rapport de visite. A ces prestations s'ajoutent les frais de déplacement et les forfaits liés aux déplacements éloignés.	Le versement de ces prestations reste acquis même au cas où le droit d'usage de la marque NF ne serait pas accordé ou reconduit.
Prélèvement	Prestation comprenant la préparation et le prélèvement lui-même.	La prestation est facturée au temps réel passé.
Droit d'usage de la marque NF	Ce droit d'usage reversé à AFNOR Certification contribue : <ul style="list-style-type: none"> à la défense de la marque NF : dépôt et protection de la marque, conseil juridique, traitement des appels et des usages abusifs (prestations de justice). à la promotion générique de la marque NF. au fonctionnement général de la marque NF (gestion des instances de gouvernance de la marque NF, système qualité...). 	Le montant du droit d'usage est facturé par CERTIGAZ, et reversé à AFNOR Certification en tant que gestionnaire et animateur du système de certification NF. Lors de l'admission, le droit d'usage est calculé au prorata des mois suivants la décision de certification. Le droit d'usage de la marque NF reste acquis même en cas de retrait ou de suspension en cours d'année.
Contrôles supplémentaires	Prestations entraînées par les contrôles supplémentaires ou essais de vérification qui peuvent s'avérer nécessaires à la suite d'insuffisances ou anomalies décelées par les contrôles courants.	Prestations à la charge du demandeur/titulaire.
Promotion	Actions de promotion sectorielle de la marque NF.	Redevance dont le montant peut être défini chaque année et facturé en sus des autres prestations.

Nota : En cas d'annulation ou de report d'une visite d'inspection ou d'audit, du fait du demandeur/titulaire, les frais réels engagés par CERTIGAZ lui seront facturés.

6.2 Recouvrement des prestations

Les prestations définies ci-dessus sont facturées par CERTIGAZ au demandeur / titulaire.

CERTIGAZ est habilité à recouvrer l'ensemble des prestations.

Toutefois, les organismes intervenant au titre des essais facturent et perçoivent directement le montant des prestations correspondantes.

Le demandeur ou le titulaire doit s'acquitter de ces prestations dans les conditions prescrites : toute défaillance de la part du titulaire fait en effet obstacle à l'exercice par CERTIGAZ des responsabilités de contrôle et d'intervention qui lui incombent au titre des présentes Règles (référentiel) de certification.

Le règlement des factures émises par CERTIGAZ, **uniquement sous format informatique**, est exigible dans les 30 jours à réception de la facture.

Dans le cas où une première mise en demeure ne déterminerait pas, le paiement de l'intégralité des sommes dues, toute sanction prévue en partie 4 peut être prise pour l'ensemble des produits admis du titulaire.

Les prestations facturées correspondent au nombre de vérifications réalisées. Tout audit ou essai supplémentaire est facturé au fabricant, quel que soit les résultats obtenus.

Tant qu'il subsiste chez le titulaire des stocks de produits marqués NF, les contrôles sont maintenus ainsi que le remboursement des prestations correspondantes.

6.3 Le montant des prestations

Les montants de ces prestations et du droit d'usage de la marque font l'objet d'un régime financier révisable annuellement par CERTIGAZ et adressé, en début d'année, à tous les titulaires de la marque, aux membres du Comité Particulier et à AFNOR Certification. La révision tarifaire est basée sur l'évolution de l'indice SYNTEC de juillet n-1 à juillet n pour application à l'année n+1.

Ce tarif est disponible sur demande à CERTIGAZ et sur le site internet de CERTIGAZ : www.certigaz.fr

Les tarifs s'entendent en Euros hors taxes. Lorsqu'il s'agit de tarifs d'essais, les échantillons doivent être livrés au laboratoire de la marque, franco de port et dédouanés le cas échéant, dans un délai maximal de **30 jours** à compter de la date de prélèvement.

Partie 7

DOSSIERS DE CERTIFICATION

7.1 Dossier de demande de droit d'usage

La demande de droit d'usage de la marque NF doit être adressée à CERTIGAZ.

Dans le cas où la demande provient d'une entité située en dehors de l'Espace Economique Européen (EEE) ou dans l'Association Européenne de Libre Echange (AELE), le demandeur désigne un mandataire qui cosigne la demande.

Le demandeur établit un dossier dont le contenu est à adapter au cas par cas et selon les modèles joints.

- ⇒ Lettre type de demande (d'admission, extension ou maintien) reproduite sur papier à en-tête du fabricant
- ⇒ Fiche de renseignements généraux
- ⇒ Fiche produit
- ⇒ Dossier technique. Il est fourni au format informatique sous un seul fichier pdf non verrouillé de manière à être approuvé par CERTIGAZ.

		Type de demande		
		Admission	Extension	Maintien
Lettre de demande et d'engagement	certification accessoire PE (2)	Lettre type 001	Lettre type 002 A	Lettre type 002 B
	homologation déclencheur (2)	Lettre type 001 H	Lettre type 002 A H	Lettre type 002 B H
fiche de renseignements généraux concernant le demandeur	Fiche 003 A sites	X	X (1)	X (1)
	Lettre type 003 C Mandataire (3)	X	X (1)	X (1)
Fiche produit	Fiche 004 A (4)	X	X (1)	X (5)
Dossier technique	Fiche 005	X	X (1)	X (1)

(1) si modification par rapport au produit déjà certifié (renvoi au dossier initial)

(2) en fonction du type de demande

(3) si nécessaire

(4) La fiche type 004A est un fichier Excel disponible sur le site www.certigaz.fr.

(5) Peut se limiter à une liste de correspondance des références commerciales pour les marques différentes

7.2 Modèles de formulaires

LETTRE TYPE 001 - MARQUE NF APE

à établir sur papier à en-tête du demandeur

CERTIGAZ

Madame le Directeur Général

1, rue du Général Leclerc – Immeuble Le Linéa

F - 92800 Puteaux

Objet : **Marque NF APE**

Demande d'admission de droit d'usage de la marque NF pour un nouveau produit

Madame le Directeur Général,

J'ai l'honneur de demander le droit d'usage de la marque NF pour le produit/gamme de produits suivant :

<désignation du produit / document normatif de référence>

fabriqué dans l'entité de fabrication suivante :

<dénomination sociale + adresse>

et pour la marque et pour la référence suivante :

<marque commerciale et référence commerciale>.

A cet effet, je déclare connaître et accepter les Règles Générales de la marque NF ainsi que les Règles de Certification NF APE et m'engage à respecter pendant toute la durée d'usage de la marque NF, toutes ces Règles, disponibles sur le site de CERTIGAZ et fournies à la demande par CERTIGAZ.

<OPTION (1) :

J'habilite par ailleurs la Société (dénomination sociale), (statut de la société), (siège social) représentée par M./Mme/Melle (nom du représentant légal) en qualité de (fonction) à me représenter sur le territoire français pour toutes questions relatives à l'usage à la marque NF APE conformément au mandat joint à cette demande.

Je m'engage à signaler immédiatement à CERTIGAZ tout changement du représentant désigné ci-dessus.

<OPTION :

Je demande à ce propos que les prestations qui sont à ma charge lui soient facturées directement.

Elle en assurera le règlement pour mon compte et en mon nom, dès réception des factures comme elle s'y engage en acceptant la représentation.

Je m'engage à régler, dès réception des factures, les frais qui sont à notre charge.

Les tarifs sont disponibles sur le site internet de CERTIGAZ et peuvent être demandés à CERTIGAZ.

Je vous prie de bien vouloir agréer, **Madame** le Directeur Général, mes salutations distinguées.

Date et signature

du représentant légal

du demandeur (obligatoire)

<OPTION (1) : Date et signature

du représentant dans l'EEE/AELE>

(1) Ne concerne que les demandeurs titulaires situés hors de l'Espace Economique Européen (EEE) ou de l'Association Européenne de Libre-Echange (AELE) et facultatif pour les autres

LETTRÉ TYPE 002 A - MARQUE NF APE

à établir sur papier à en-tête du demandeur

CERTIGAZ

Madame le Directeur Général

**1, rue du Général Leclerc – Immeuble Le Linéa
F - 92800 Puteaux**

Objet : **NF APE**

Demande d'extension du droit d'usage de la marque NF pour un produit modifié

Madame le Directeur Général,

En tant que titulaire de la marque NF pour le produit de ma fabrication identifié sous les références suivantes :

- . désignation du produit/gamme de produits :
- . document normatif de référence :
- . entité de fabrication : (<dénomination sociale> <adresse>)
- . marque et référence commerciales :
- . numéro du certificat :
- . droit d'usage accordé le : (<date du certificat>)

J'ai l'honneur de demander l'extension de droit d'usage de la marque NF pour le(s) produit(s) de ma fabrication pour les modifications suivantes :

<exposé des modifications>.

Ce produit/gamme de produits remplace le produit certifié : NON OUI

Je déclare que les produits/gamme de produits faisant l'objet de la présente demande sont, pour les autres caractéristiques, strictement conformes aux produits/gamme de produits déjà certifiés NF et fabriqués dans les mêmes conditions.

A cet effet, je déclare connaître et accepter les Règles Générales de la marque NF ainsi que les Règles de Certification NF APE et m'engage à respecter pendant toute la durée d'usage de la marque NF, toutes ces Règles, disponibles sur le site de CERTIGAZ et fournies à la demande par CERTIGAZ.

Je m'engage à régler, dès réception des factures, les frais qui sont à notre charge.

Les tarifs sont disponibles sur le site internet de CERTIGAZ et peuvent être demandés à CERTIGAZ.

Je vous prie de bien vouloir agréer, **Madame** le Directeur Général, mes salutations distinguées

**Date et signature
du représentant légal
du titulaire**

LETTRÉ TYPE 002 B - MARQUE NF APE**à établir sur papier à en-tête du demandeur****CERTIGAZ****Madame le Directeur Général****1, rue du Général Leclerc – Immeuble Le Linéa
F - 92800 Puteaux**Objet : **NF APE****Demande de maintien de droit d'usage de la marque NF****Madame** le Directeur Général,

J'ai l'honneur de demander le maintien de droit d'usage de la marque NF pour le(s) produit(s) qui ne diffère(nt) du produit certifié NF que par ses (leurs) références et/ou la marque commerciale qui y sont apposées et par des aménagements qui ne modifient en rien leurs caractéristiques.

Cette demande porte sur :

- la désignation du produit/gamme de produits
- l'unité de fabrication (dénomination sociale) (adresse)
- le droit d'usage accordé le : (date)
- le numéro de dossier : (numéro)

Les dénominations commerciales demandées par le distributeur sont :

- la référence commerciale :
- la marque commerciale :

Je déclare que le(s) produit(s) faisant l'objet de la présente demande est, pour les autres caractéristiques, strictement conforme au(x) produit(s) déjà certifié(s) NF <certificat n° APE> et fabriqué(s) dans les mêmes conditions.

A cet effet, je déclare connaître et accepter les Règles Générales de la marque NF ainsi que les Règles de Certification NF APE et m'engage à respecter pendant toute la durée d'usage de la marque NF, toutes ces Règles, disponibles sur le site de CERTIGAZ et fournies à la demande par CERTIGAZ.

Je m'engage à régler, dès réception des factures, les frais qui sont à notre charge.

Les tarifs sont disponibles sur le site internet de CERTIGAZ et peuvent être demandés à CERTIGAZ.

Je vous prie de bien vouloir agréer, **Madame** le Directeur Général, mes salutations distinguées.

**Date et signature
du représentant légal
du demandeur**

**(et signature du titulaire de la marque NF APE pour
accord dans le cas d'une demande de maintien où le
demandeur est différent du titulaire)**

LETTRÉ TYPE 001 H - MARQUE NF APE

à établir sur papier à en-tête du demandeur

CERTIGAZ

Madame le Directeur Général

1, rue du Général Leclerc – Immeuble Le Linéa

F - 92800 Puteaux

Objet : **Marque NF APE**
Demande d'homologation pour un nouveau déclencheur

Madame le Directeur Général,

J'ai l'honneur de demander l'homologation pour le(s) déclencheur(s) suivant(s) :
<désignation>

A cet effet, je déclare connaître et accepter les Règles Générales de la marque NF ainsi que les Règles de Certification NF APE et m'engage à respecter pendant toute la durée de l'homologation, toutes ces Règles, disponibles sur le site de CERTIGAZ et fournies à la demande par CERTIGAZ.

<OPTION (1) :

J'habilite par ailleurs la Société (dénomination sociale), (statut de la société), (siège social) représentée par M./Mme/Melle (nom du représentant légal) en qualité de (fonction) à me représenter sur le territoire français pour toutes questions relatives à l'usage à la marque NF APE conformément au mandat joint à cette demande.

Je m'engage à signaler immédiatement à CERTIGAZ tout changement du représentant désigné ci-dessus.

<OPTION :

Je demande à ce propos que les prestations qui sont à ma charge lui soient facturées directement.

Elle en assurera le règlement pour mon compte et en mon nom, dès réception des factures comme elle s'y engage en acceptant la représentation.

Je m'engage à régler, dès réception des factures, les frais qui sont à notre charge.

Les tarifs sont disponibles sur le site internet de CERTIGAZ et peuvent être demandés à CERTIGAZ.

Je vous prie de bien vouloir agréer, **Madame** le Directeur Général, mes salutations distinguées.

Date et signature
du représentant légal
du demandeur (obligatoire)

<OPTION (1) : Date et signature
du représentant dans l'EEE/AELE>

(1) Ne concerne que les demandeurs titulaires situés hors de l'Espace Economique Européen (EEE) ou de l'Association Européenne de Libre-Echange (AELE) et facultatif pour les autres

LETTRE TYPE 002 A H - MARQUE NF APE

à établir sur papier à en-tête du demandeur

CERTIGAZ

Madame le Directeur Général

1, rue du Général Leclerc – Immeuble Le Linéa

F - 92800 Puteaux

Objet : **NF APE**

Demande d'extension ou modification d'une homologation de déclencheur

Madame le Directeur Général,

En tant que titulaire d'une homologation pour le(s) déclencheur(s) suivant(s) :

- . entité de fabrication : (<dénomination sociale> <adresse>)
- . marque et référence commerciales :
- . numéro d'homologation :
- . date de l'homologation :

J'ai l'honneur de demander l'extension de cette homologation pour les modifications suivantes :

<exposé des modifications>.

Ce(s) déclencheur(s) remplacent le(s) précédent(s) homologué(s) : NON OUI

Je déclare que le(s) déclencheur(s), objet(s) de la présente demande est(sont), pour les autres caractéristiques, strictement conforme(s) aux produits déjà homologués et fabriqués dans les mêmes conditions.

A cet effet, je déclare connaître et accepter les Règles Générales de la marque NF ainsi que les Règles de Certification NF APE et m'engage à respecter pendant toute la durée de l'homologation, toutes ces Règles, disponibles sur le site de CERTIGAZ et fournies à la demande par CERTIGAZ.

Je m'engage à régler, dès réception des factures, les frais qui sont à notre charge.

Les tarifs sont disponibles sur le site internet de CERTIGAZ et peuvent être demandés à CERTIGAZ.

Je vous prie de bien vouloir agréer, **Madame** le Directeur Général, mes salutations distinguées

**Date et signature
du représentant légal
du titulaire**

LETTRE TYPE 002 B H - MARQUE NF APE**à établir sur papier à en-tête du demandeur****CERTIGAZ****Madame le Directeur Général****1, rue du Général Leclerc – Immeuble Le Linéa****F - 92800 Puteaux**Objet : **NF APE****Demande de maintien d'homologation****Madame** le Directeur Général,

J'ai l'honneur de demander le maintien de l'homologation de déclencheur qui ne diffère du produit homologué que par ses (leurs) références et/ou la marque commerciale et/ou par des aménagements qui ne modifient en rien leurs caractéristiques.

Cette demande porte sur :

- la désignation du produit
- l'unité de fabrication : (dénomination sociale) (adresse)
- l'homologation accordé le : (date)
- sous le numéro : (numéro)

Les dénominations commerciales demandées par le distributeur sont :

- la référence commerciale :
- la marque commerciale :

Je déclare que le(s) produit(s) faisant l'objet de la présente demande est, pour les autres caractéristiques, strictement conforme au(x) produit(s) déjà homologué(s) et fabriqué(s) dans les mêmes conditions.

A cet effet, je déclare connaître et accepter les Règles Générales de la marque NF ainsi que les Règles de Certification NF APE et m'engage à respecter pendant toute la durée de l'homologation, toutes ces Règles, disponibles sur le site de CERTIGAZ et fournies à la demande par CERTIGAZ.

Je m'engage à régler, dès réception des factures, les frais qui sont à notre charge.

Les tarifs sont disponibles sur le site internet de CERTIGAZ et peuvent être demandés à CERTIGAZ.

Je vous prie de bien vouloir agréer, **Madame** le Directeur Général, mes salutations distinguées.

**Date et signature
du représentant légal
du demandeur**

**(et signature du titulaire de la marque NF APE pour
accord dans le cas d'une demande de maintien où le
demandeur est différent du titulaire)**

FICHE 003 A - MARQUE NF APE

FICHE DE RENSEIGNEMENTS GENERAUX CONCERNANT LE DEMANDEUR / TITULAIRE

DEMANDEUR / TITULAIRE :

- Raison sociale :
- Adresse :
-
- Pays : Site internet :
- N° SIRET (1) : Code APE et/ou TVA
- Nom et qualité du représentant légal (2) :
- Nom et qualité du correspondant (si différent) :
- Tél : Fax : Mail :
- Certification système QHSE : Organisme :

UNITE de FABRICATION des produits finis (si différent du demandeur/titulaire) :

- Raison sociale :
- Adresse :
-
- Pays : Site internet :
- Nom et qualité du représentant légal (2) :
- Nom et qualité du correspondant (si différent) :
- Tél : Fax : Mail :
- Certification système QHSE : Organisme :

UNITE de FABRICATION des produits injectés (si différent de l'unité de fabrication des produits finis – paragraphe à dupliquer si plusieurs sites d'injection sont utilisés) :

- Raison sociale :
- Adresse :
-
- Pays : Site internet :
- Nom et qualité du représentant légal (2) :
- Nom et qualité du correspondant (si différent) :
- Tél : Fax : Mail :
- Certification système QHSE : Organisme :

NOTA : Dupliquer les lignes ci-dessus pour toute autre étape de fabrication réalisée sur un site différent

UNITE de FABRICATION des déclencheurs et/ou de leur MONTAGE dans les prises de branchement

(si différent de l'unité de fabrication des produits - paragraphe à dupliquer si le montage est réalisé sur un site de stockage, par exemple) :

- Raison sociale :
- Adresse :
-
- Pays : Site internet :
- Nom et qualité du représentant légal (2) :
- Nom et qualité du correspondant (si différent) :
- Tél : Fax : Mail :
- Certification système QHSE : Organisme :

REPRESENTANT DANS L'E.E.E. (s'il est demandé) ou autre REPRESENTANT :

- Raison sociale :
- Adresse :
-
- Pays : Site internet :
- N° SIRET (1) : Code APE et/ou TVA :
- Nom et qualité du représentant légal (2) :
- Nom et qualité du correspondant (si différent) :
- Tél : Fax : Mail :
- Certification système QHSE : Organisme :

(1) Uniquement pour les entreprises françaises. (2) Le représentant légal est la personne juridique responsable de l'entreprise.

LETRE TYPE 003 C - MARQUE NF APE

à établir sur papier à en-tête du demandeur

CERTIGAZ

Madame le Directeur Général

**1, rue du Général Leclerc – Immeuble Le Linéa
F - 92800 Puteaux**

Objet : **MANDATAIRE**

Madame le Directeur Général,

J'habilite la Société identifiée ci-dessous en qualité de mandataire, à me représenter sur le territoire français pour toutes questions relatives à l'usage de la marque NF APE. Je m'engage à signaler immédiatement à CERTIGAZ toute nouvelle désignation du représentant ci-dessous désigné.

- Raison sociale :
- Adresse :
-
- Pays : Site internet :
- N° SIRET (1) : Code APE et/ou TVA :
- Nom et qualité du représentant légal (2) :
- Nom et qualité du correspondant (si différent) :
- Tél : Fax : Mail :
- Certification système QHSE : Organisme :

Je demande à ce propos que les frais qui sont à ma charge lui soient facturés directement. Elle en assurera le règlement pour mon compte et en mon nom, dès réception des factures comme elle s'y engage en acceptant la représentation.

Je vous prie de bien vouloir agréer, **Madame** le Directeur Général, l'expression de ma considération distinguée.

<p>Date, nom et signature du représentant légal (2) du demandeur/titulaire précédées de la mention manuscrite "Bon pour représentation"</p>	<p>Date, nom et signature du mandataire en Europe précédées de la mention manuscrite "Bon pour acceptation de la représentation"</p>

(1) Uniquement pour les entreprises françaises.

(2) Le représentant légal est la personne juridiquement responsable de l'entreprise.

FICHE 005 - MARQUE NF APE**MODELE DE DOSSIER TECHNIQUE par référence de produit**

Le dossier technique doit être composé à minima des éléments ci-dessous. Il peut être complété notamment par des plans qualité, des plans de contrôles, un manuel qualité. Sa codification doit permettre la traçabilité pour faire le lien avec la version qui fait l'objet des essais de type.

Les éléments dossier technique sont organisés dans l'ordre définis ci-dessous.

Ce dossier peut être communiqué à CERTIGAZ sous format informatique (au format PDF) à la condition que tous ces éléments soient contenus dans un seul et unique fichier PDF par référence de produit.

- 1 Les informations qui figurent sur une des fiches 005 ci-après selon la famille. Une partie des informations de la fiche 004 figure dans les fiches 005. Lors d'une extension ou d'un maintien, la fiche 004 peut être optionnelle selon la nature de la modification.**
- 2 Le plan ou schéma d'ensemble** (accessoires, déclencheurs...)
- 3 La nomenclature ou les informations des produits constitués de plusieurs composants**
- 4 Plans de détail ou informations de tous les composants** (en définissant précisément les matières utilisées)
- 5 Le plan ou les informations du marquage**
- 6 La définition de la codification du numéro de lot indiqué sur le produit certifié**
- 7 Les notices (d'installations, d'utilisation, selon le cas) → A DEBATTRE au regard de la réglementation car souvent il n'y pas de notice**
- 8 Le type de conditionnement → A DEBATTRE au regard de la réglementation car souvent il n'y pas d'information sur le conditionnement et son marquage**
- 9 L'ACS (attestation de conformité sanitaire) pour l'application eau potable (groupe d'application 2-W)**
- 10 Les certificats de conformité matière selon les spécifications respectives :**
 - 10.1 Pour la résine PE, certificat NF114 (consultable sur site LNE) et 3.1 de la norme NF EN 10204 (en audit)**
 - 10.2 Pour les parties ou composants métalliques ou les autres résines des composants, document type certificat 3.1 de la norme NF EN 10204 (en audit)**
 - 10.3 Pour les joints, certificat matière selon :**
 - ISO 16010, NF EN 549 ou NF EN 682 avec les classes de dureté et température pour l'application gaz
 - ISO 4633, ISO 23711 ou NF EN 681-1 pour les applications eau

Si un certificat n'est pas disponible mais uniquement des essais de conformité selon une norme requise, CERTIGAZ demandera lors des audits à avoir un rapport d'essais selon la norme requise tous les 2 ans. Ces essais pourront être réalisés au laboratoire français du LRCCP suite à un prélèvement d'échantillons conformes aux normes requises, par CERTIGAZ.
 - 10.4 Pour les lubrifiants contribuant à l'étanchéité, certificat selon EN 377**

Si le lubrifiant ne dispose pas d'une certification selon EN377 mais que ce dernier est utilisé historiquement depuis de nombreuses années par le fabricant/titulaire, sans générer de réclamation, CERTIGAZ peut l'accepter à titre dérogatoire.
 - 10.5 Pour les colles contribuant à l'étanchéité, certificat selon EN 751-1 ou EN 751-2 disposant de la certification NF540**
- 11 Description des outillages**
 - 11.1 Clé pour les perforateurs des pdb, famille B1**
 - 11.2 Outillages compatibles pour la mise en œuvre des RPC, famille E2**
 - 11.3 Outillages compatibles pour la mise en œuvre des piquages d'obturation et/ou dérivation, famille B2**

DOSSIER TECHNIQUE N° :

révision :

Date :

Familles A, B, C

1 - DESCRIPTION

TABLEAU 1

Marque commerciale	
Référence commerciale	
Type de pièce (Manchon, Selle (*), Réduction, Coude, Té, Autre à préciser)	
Système d'identification (n° de lot, période de la fabrication, autre)	
Diamètre nominal	
Butée (amovible ou non, à préciser)	

(*) Préciser si la selle est monobloc ou s'il y a une selle inférieure ou une sangle et l'outil à utiliser.

TABLEAU 2

PARTIE	RESINE	REFERENCES COMMERCIALES
Raccords		
Zone de soudage		

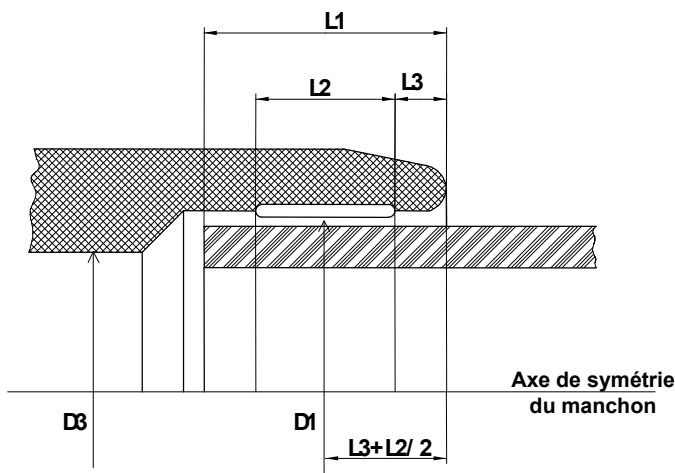
TABLEAU 3

Raccordement électrique	(Voir tableau 6 en complément)
Forme des connecteurs	(Voir tableau 6 en complément)
Limites d'applications : (Série/SDR tube, insert interne, utilisation, durée de stockage)	

2 - GEOMETRIE DE L'ASSEMBLAGE

A défaut de plan des raccords, des schémas tels que présentés ci-après peuvent constituer le dossier. Les symboles indiqués ci-dessous sont conformes avec la norme du produit.

2.1. - RACCORD A EMBOITURE



- E : Epaisseur mesurée en un point quelconque
- D1 : Diamètre intérieur de l'emboîture, mesuré à $L3 + L2/2$
- D2 : Diamètre intérieur minimal dans la longueur d'emboîture (L1)
- D3 : Diamètre intérieur minimal du raccord
- E1 : Epaisseur au niveau de D1
- E3 : Epaisseur minimale en dehors de L3
- L4 : Distance entre les zones de soudage
- L1 : Longueur de la pénétration du tube

2.2 - MANCHONS

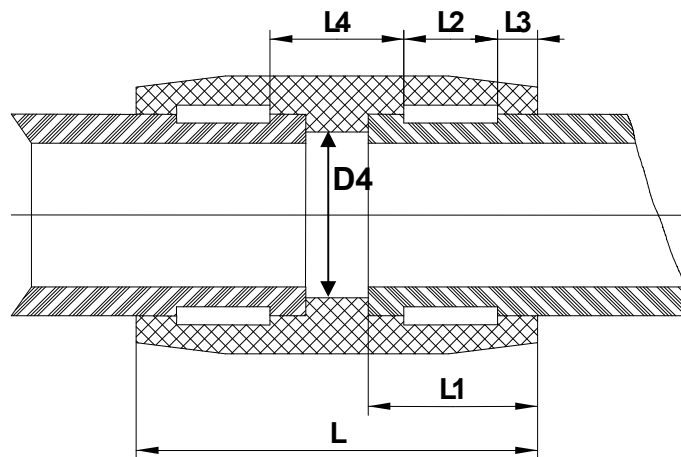


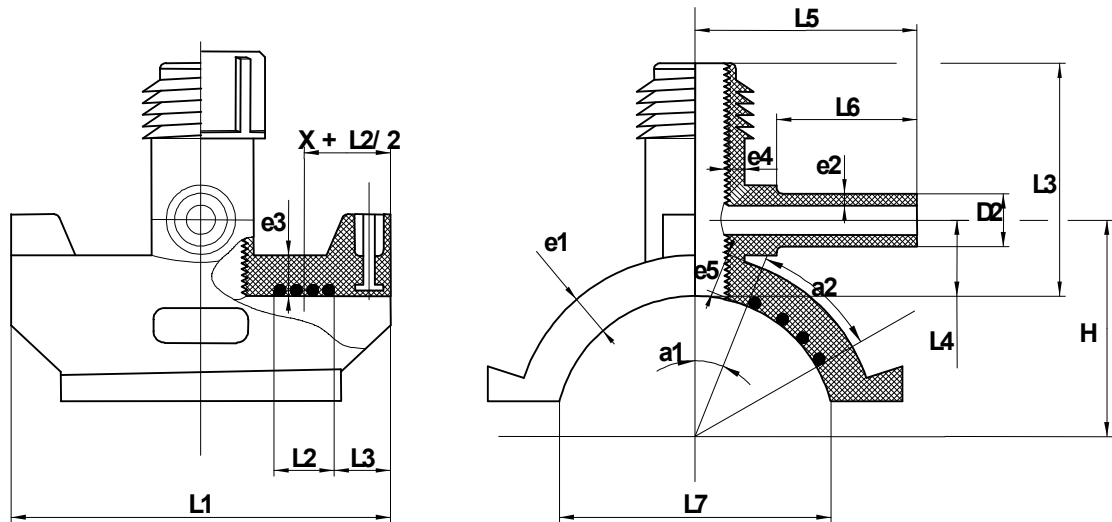
TABLEAU 4

PARAMETRE	UNITE	NOMINAL	MINI	MAXI
L	mm			
L1	mm			
L2	mm			
L3	mm			
L4	mm			
D1	mm			
D2	mm			
D3	mm			
D4	mm			
E	mm			
Ovalisation	mm			
Butée *				

* pour l'application gaz, la butée est recommandée pour les dn < 63 ; Dans tous les cas, indiquer s'il y a une butée et si elle est fixe ou amovible.

2.3 - SELLES

Les schémas de cette figure sont donnés à titre d'exemple. Le fabricant mentionnera sur son schéma les cotes comme indiqué dans l'exemple ci-joint.



e4 : épaisseur minimale du fût de la selle

e5 : épaisseur minimale dans la zone de soudage

TABLEAU 5

PARAMETRE	UNITE	NOMINAL	MINI	MAXI
e1	mm			
e2	mm			
e3	mm			
e4	mm			
e5	mm			
D1	mm			
D2	mm			
L1	mm			
L2	mm			
L3	mm			
L4	mm			
L5	mm			
L6	mm			
L7	mm			
a1	Degrés			
a2	Degrés			
K			coefficient de perte de charge conforme à la norme de produit	

Pour les prises de branchement, les principales spécifications de la fonction perforateur sont précisées :

- Matière du corps du perforateur et de la partie de découpe
- Diamètre de découpe
- Clé de manœuvre du perforateur (clé hexagonal mâle de 10, 12 ou 17 selon la norme NF T54-970)
- Pour l'application gaz :
 - MOP de la prise de branchement
 - Niveau de fuite lors de l'opération (0 ou <200l/h sous MOP selon la norme NF T54-970)

2.4 - AUTRES RACCORDS

Dans le cas d'autres raccords électrosoudables (réductions, coudes, tés), les dimensions des emboîtures doivent être conformes à celles indiquées aux § 2.1 et 2.2.

Dans le cas de raccords à bouts mâles, il est nécessaire de préciser toutes les autres dimensions caractéristiques.

2.5 - MBDI

Plan d'ensemble et nomenclature de la MBDI avec le plan côté de la manchette seule ainsi que sa matière PE et son code résine.

3 - CARACTERISTIQUES

3.1 - ELECTRIQUES

TABLEAU 6

CARACTERISTIQUE	UNITE	NOMINAL	MINI	MAXI
Résistance à 23°C	Ω			
Matière du fil	<i>Nuance de la matière suivant la norme à préciser</i>			
Diamètre du fil	mm			
Résistance linéique	Ω/m			
Pas du bobinage	mm			
Nombre de spires				
Diamètre du bobinage	mm			
Matière du connecteur	<i>Nuance de la matière suivant la norme à préciser</i>			
Diamètre du connecteur	mm			
Hauteur du connecteur	mm			

Préciser la technologie utilisée pour réaliser la partie électrique (insertion de fils, injection sur fils, injection sur un profil de maintien du fils,...)

3.2 – JOINTS

Indiquer les dimensions, les matières des joints, les duretés, les plages de températures, les certifications.

3.3 – AUTRES CARACTERISTIQUES

Vous devez indiquer toutes caractéristiques qui sont importantes de déclarer par exemple :

- le perforateur avec l'outil de manœuvre,
- le déclencheur intégré des prises de branchement,
- les moyens de protection des extrémités en acier, famille A2 (voir famille D3).

4 - PARAMETRES DE SOUDAGE

4.1 - DEFINITIONS

- T_R = Température de référence : 23°C
 T_m = Température minimale à laquelle le raccord peut être soudé
 T_M = Température maximale à laquelle le raccord peut être soudé

4.2 - INFLUENCE DE LA TEMPERATURE

TABLEAU 7

TEMPERATURE	PARAMETRE	UNITE	NOMINAL	MINI	MAXI
T_R	Temps	s			
	Energie	kJ			
T_m	Temps	s			
	Energie	kJ			
T_M	Temps	s			
	Energie	kJ			

4.3 - TYPE DE REGULATION

Préciser le type de régulation utilisée (tension, intensité ou énergie) :

TABLEAU 8

PARAMETRES	UNITES	NOMINAL
Temps	s	
Tension	V	
Intensité	A	
Energie régulée	kJ	

Toute correction des conditions de soudage en fonction d'un autre paramètre que la température doit être précisée par le fabricant.

4.4 - TEMPS DE REFROIDISSEMENT DES ACCESSOIRES ELECTROSOUDABLES

Indiquer le temps de refroidissement nécessaire pour atteindre, par 23 °C de température ambiante, les 2 températures (à l'interface de la zone de soudage) définies dans le tableau 10 ci-dessous :

TABLEAU 9

Température à la zone de soudage	Temps de refroidissement
70 °C	
110 °C	

5 - OUTILLAGES

Le fabricant doit préciser les outils mécaniques nécessaires à la mise en place ou la mise en œuvre du raccord, en particulier pour :

- La clé de manœuvre du perceuse pour la famille B1,
- Les outillages compatibles pour les piquages d'obturation et/ou dérivation, famille B2.

Nota : La rugosité et de manière générale l'aspect de surface des raccords est compatible avec le mode d'étanchéité des outillages déclarés compatibles. Cette zone où l'étanchéité est requise avec l'outillage, est mentionnée sur les plans.

6 – DESCRIPTION DES CODES A BARRES

6.1 Soudage

Pour les raccords électrosoudables, description sous forme de tableau, du code digit par digit, selon la norme NF ISO 13950.

6.2 Traçabilité du composant

Description sous forme de tableau, du code digit par digit, selon la norme ISO 12176-4.

Ce code est obligatoire pour les raccords électrosoudables et facultatifs pour les autres raccords.

Familles D1, D2, D3

1 - DESCRIPTION

1.1. – IDENTIFICATION

- Nom du fabricant
- Marque commerciale
- Référence commerciale
- Type de raccord mécanique
- Système d'identification (par n° de lot ou période de la fabrication etc...)

1.2. - CARACTERISTIQUES COMPLEMENTAIRES

- **Composition**
 - Nature et référence des matériaux (désignation normalisée et norme référence) :
 - PE :
 - laiton :
 - acier :
- **Type d'enrobage pour les corps métalliques** (famille D3)
 - Nature de la protection pour la jonction PE/métal
 - Couleur
 - Référence du matériau (désignation normalisée et norme référence)
 - Nature du revêtement pelable
 - Désignation
 - Couleur
- **Composition des joints d'étanchéité**
 - Nature
 - Référence matière
 - Dureté
 - Plage de température
 - Certification
- **Notice de pose spécifique au raccord**
 - Couple de serrage...

2 – GEOMETRIE

- une vue d'ensemble cotée
- un plan coté détaillé des pièces constitutives

Familles E1, E2, E3

1 - DESCRIPTION

1.1 - IDENTIFICATION.

- **Nom du fabricant**
- **Marque commerciale**
- **Référence commerciale**
- **Type de robinet en PE**
- **Système d'identification (par n° de lot ou période de fabrication, etc...)**
- **Diamètre nominal et SDR (ou série) des manchettes PE**
- **Type de tournant (cylindrique ou sphérique...) avec diamètre et/ou section de passage du fluide**
- **Type de selle pour les RPC (modèle, référence, fournisseur)**

Annexer les dossiers techniques des selles

1.2 - CARACTERISTIQUES COMPLEMENTAIRES

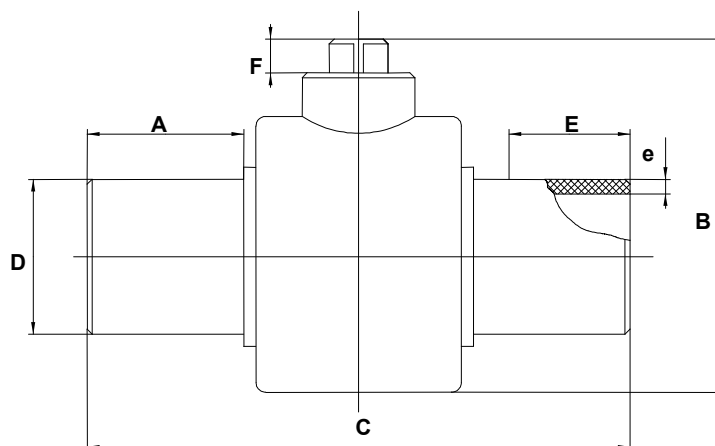
- **Composition du corps**
 - Nature du ou des matériaux
 - Référence du ou des matériaux (désignation normalisée et norme référence)
 - sens de fermeture (pour applications autres que gaz) :
- **Composition des manchettes**
 - Référence de la résine
 - Classification (MRS 8 ou 10)
- **Type d'assemblage corps/manchettes** (soudure bout à bout ou emboiture, mécanique ou autre...)
- **Type d'assemblage robinet/selle** (soudure bout à bout ou emboiture, mécanique ou autre...)
- **Composition des joints**

	Etanchéité interne	Etanchéité externe
<ul style="list-style-type: none"> - Nature - Référence matière - Dureté - Plage de température - Certification 		

2 - GEOMETRIE

Selon les différents produits ci-après, préciser les groupes de produits par type de corps, type de commande, section de passage (forme et surface), type d'obturateur (cylindrique, sphérique...), technologie...

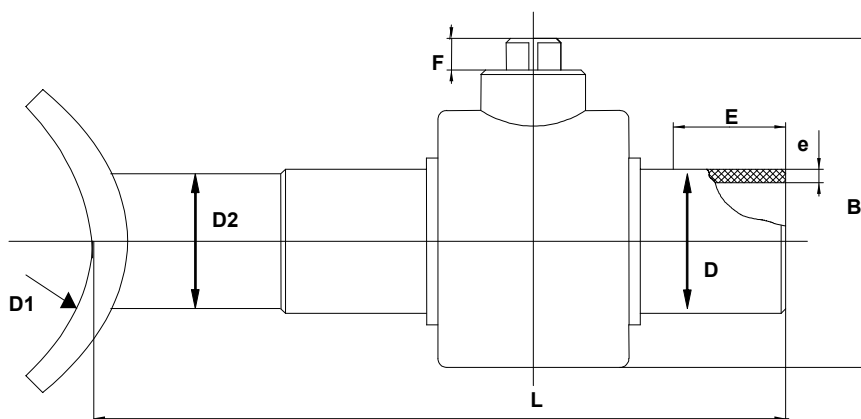
2.1 - Robinet



- A = Longueur de la manchette
- B = Hauteur totale du robinet
- C = Longueur totale du robinet
- D = Diamètre extérieur de la manchette
- E = Longueur utile de soudure
- e = Epaisseur des manchettes
- F = Hauteur du carré de manœuvre

2.2 - RPC

En plus des dimensions du robinet, préciser les cotes suivantes L, D1 et D2.



Pour la mise en œuvre des RPC, les outillages compatibles sont mentionnés.

Nota : La rugosité et de manière générale l'aspect de surface des raccords est compatible avec le mode d'étanchéité des outillages déclarés compatibles. Cette zone où l'étanchéité est requise avec l'outillage, est mentionnée sur les plans.

2.3 - Robinet à purge

- Configuration retenue avec la nomenclature des différents constituants avec plans de détail
- Dimensionnel selon le § 2.1 ci-dessus avec la ou les purges (entraxe, dn, longueur...)
- Composition des purges (Référence de la résine, tubes PE NF, classification -MRS 8 ou 10-, SDR)

Partie 8

LEXIQUE

Les lexiques des normes produits sont applicables pour les termes techniques.

Abandon :	Le titulaire demande l'arrêt du droit d'usage de la marque sur tout ou partie de ses produits.
Accord du droit d'usage de la marque NF :	Autorisation accordée par AFNOR Certification et notifiée par CERTIGAZ à un demandeur, d'apposer la marque NF sur le produit pour lequel la demande a été effectuée. Cet accord est matérialisé par un certificat
Audit :	Selon la norme NF EN ISO 9001 : Partie de la visite du site relative à l'examen d'un produit et appréciation des moyens spécifiques mis en œuvre pour assurer sa conformité aux exigences fixées dans le référentiel de certification.
Avertissement :	Décision prise par l'organisme de certification par laquelle le titulaire doit corriger les manquements. Décision de sanction, suite au constat de non-conformité avec un impact faible non récurrent ou avec une récurrence faible, sur la sécurité du produit, des biens ou des personnes, notifiée par CERTIGAZ, par laquelle il est demandé au titulaire de corriger les défauts constatés dans un délai plus court qu'une observation, fixé par CERTIGAZ, pendant lequel le droit d'usage de la marque NF n'est pas suspendu.
Consensus	Selon la norme NF EN 45020 : Accord général caractérisé par l'absence d'opposition ferme à l'encontre de l'essentiel du sujet émanant d'une partie importante des intérêts en jeu et par un processus de recherche de prise en considération des vues de toutes les parties concernées et de rapprochement des positions divergentes éventuelles Note : Le consensus n'implique pas nécessairement l'unanimité.
Demande :	Lettre par laquelle un organisme sollicite le droit d'usage de marque de certification, déclare connaître et s'engage à respecter le référentiel de certification dans sa totalité.
Demandeur :	Entité juridique demandant une certification et qui s'engage sur la maîtrise de la conformité de son produit au référentiel de certification en question.
Droit d'usage de la marque NF :	Droit accordé par AFNOR Certification à un organisme d'utiliser la marque NF pour les produits de l'application concernée conformément aux Règles Générales de la marque NF et au référentiel de certification concerné.
Empreinte :	Espace intérieur d'un moule à remplir pour former le produit moulé. Lorsque plusieurs produits sont issus d'une seule injection, on parle de moule multi empreinte. Dans ce cas, chaque empreinte doit être différenciable pour assurer sa surveillance.
Extension :	Autorisation accordée par AFNOR Certification et notifiée par CERTIGAZ à un demandeur, d'apposer la marque NF sur le produit modifié pour lequel la demande a été effectuée. Cet accord est matérialisé par un certificat. Cette procédure par laquelle est instruit un dossier d'un demandeur à la certification, et qui émane d'un titulaire, concerne un produit déjà admis à la marque et faisant l'objet de modifications ou un nouveau produit dérivant d'un produit déjà admis à la marque. L'extension est majeure lorsque des essais et/ou audits sont nécessaires et mineure dans le cas contraire.

Lot :	<p>Un lot est un ensemble de produits, d'un même modèle, fabriqués au cours d'une même campagne de fabrication avec une même composition (même lot de résine ou alliage). On entend par campagne de fabrication la période pendant laquelle une quantité définie et homogène de produits est fabriquée dans des conditions uniformes sans arrêt qui remettrait en cause les conditions de fabrication.</p> <p>Le lot est défini et repéré par le fabricant et doit permettre la traçabilité du produit.</p>
Maintien :	<p>Autorisation accordée par AFNOR Certification et notifiée par CERTIGAZ à un demandeur, d'apposer la marque NF sur un produit déjà certifié pour lequel la modification ne nécessite aucun examen technique (exemple : changement de référence ou de marque commercial ; modification d'ordre esthétique sans incidence fonctionnelle...).</p>
Mandataire :	<p>Personne morale ou physique implantée dans l'E.E.E. (Espace Economique Européen) ou l'A.E.L.E. (Association Européenne de Libre Echange). qui a une fonction de représentation du demandeur/titulaire hors E.E.E./A.E.L.E. et dispose d'un mandat écrit de celui-ci lui signifiant qu'il peut agir en son nom pour toute question relative à l'usage de la marque NF, au processus de certification et à la facturation. Le mandataire peut être le distributeur ou l'importateur, ses différentes fonctions sont clairement identifiées.</p>
Non-conformité majeure :	<p>Ecart par rapport à une exigence du référentiel touchant l'organisation, l'application ou la formalisation du SMQ, du produit ou du process (fabrication/contrôle, etc.) et entraînant un risque avéré (c'est-à-dire fondé sur des éléments objectifs) de non-respect, récurrent ou unique en cas de risque très important, d'une exigence spécifiée, liée à la sécurité du produit.</p>
Non-conformité mineure :	<p>Ecart par rapport à une exigence du référentiel touchant l'organisation, l'application ou la formalisation du SMQ ou du process (fabrication/contrôle, etc.) et n'entraînant pas de risque important de non-respect d'une exigence spécifiée non liée au produit.</p>
Observation :	<p>Décision prise par l'organisme de certification par laquelle le titulaire doit corriger les manquements.</p> <p>Décision de sanction, suite au constat de non-conformité sans ou avec très peu d'impact non récurrent sur la sécurité du produit, des biens ou des personnes, notifiée par CERTIGAZ, par laquelle il est demandé au titulaire de corriger les défauts constatés, pendant lequel le droit d'usage de la marque NF n'est pas suspendu. L'examen des actions correctives est fait lors de la surveillance suivante.</p>
Point fort	<p>Point qui dépasse les exigences du référentiel, ou particulièrement performant.</p>
Point sensible	<p>Elément conforme lors de l'audit mais fragile à court ou moyen terme.</p>
Recevabilité :	<p>Etat d'un dossier qui permet de procéder à l'instruction de la demande ; la recevabilité porte sur les parties administratives du dossier.</p>
Reconduction :	<p>Décision par laquelle le titulaire se voit reconduire le droit d'usage de la marque NF dans le cadre de la surveillance.</p>
Renouvellement :	<p>Décision par laquelle le titulaire se voit renouveler le droit d'usage de la marque NF (tacite reconduction des certificats).</p>
Retrait :	<p>Décision prise par l'organisme certificateur qui annule le droit d'usage de la marque NF. Le retrait peut être prononcé à titre de sanction ou en cas d'abandon du droit d'usage par le titulaire.</p>

-
- Suspension :** Décision prise par l'organisme certificateur qui annule pour une durée déterminée l'autorisation de droit d'usage de la marque NF.
La suspension peut être prononcée à titre :
- de sanction suite au constat de non-conformité avec un impact fort ou un impact faible avec une récurrence importante, sur la sécurité du produit, des biens ou des personnes,
 - d'abandon provisoire par le titulaire.
- Titulaire :** Entité juridique, **fabricant ou distributeur**, qui bénéficie du droit d'usage de la marque NF.
- Unité de fabrication :** Usine assurant la fabrication des produits concernés par le Référentiel ainsi que la responsabilité des essais et contrôles finaux des produits.
Lieu de production des accessoires PE : unité(s) géographique(s) où sont réalisés au minimum l'assemblage et le contrôle final.